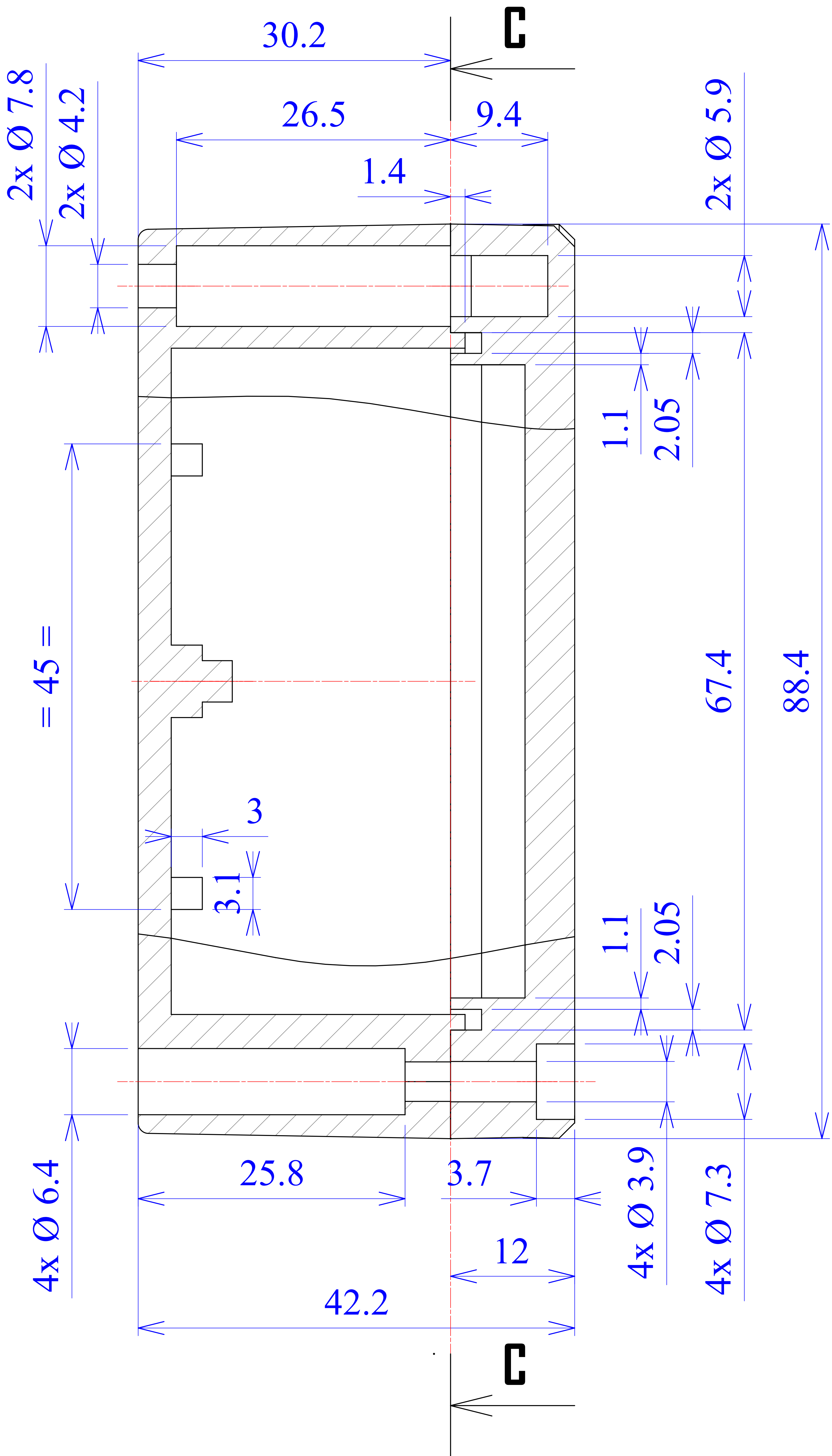
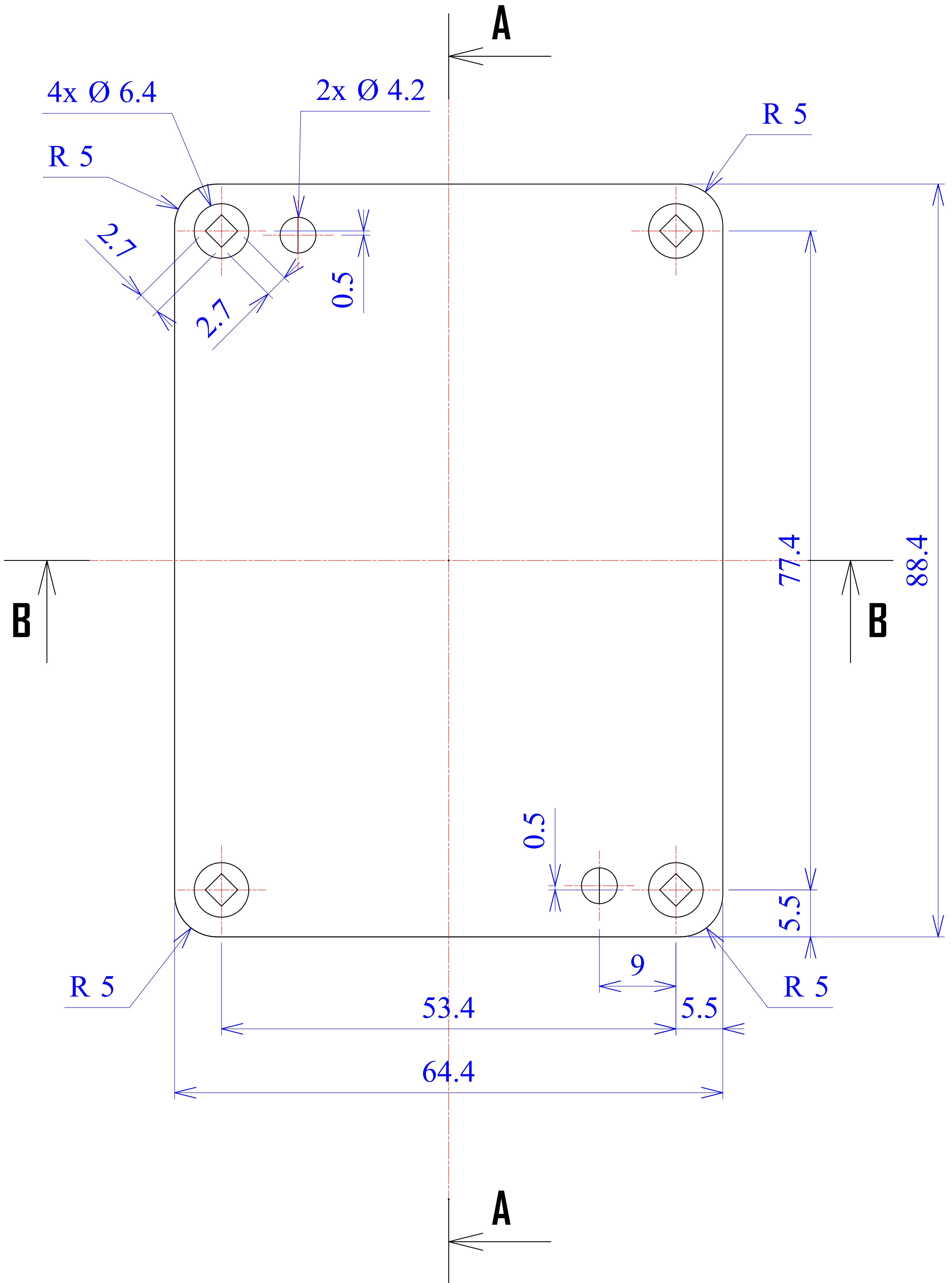


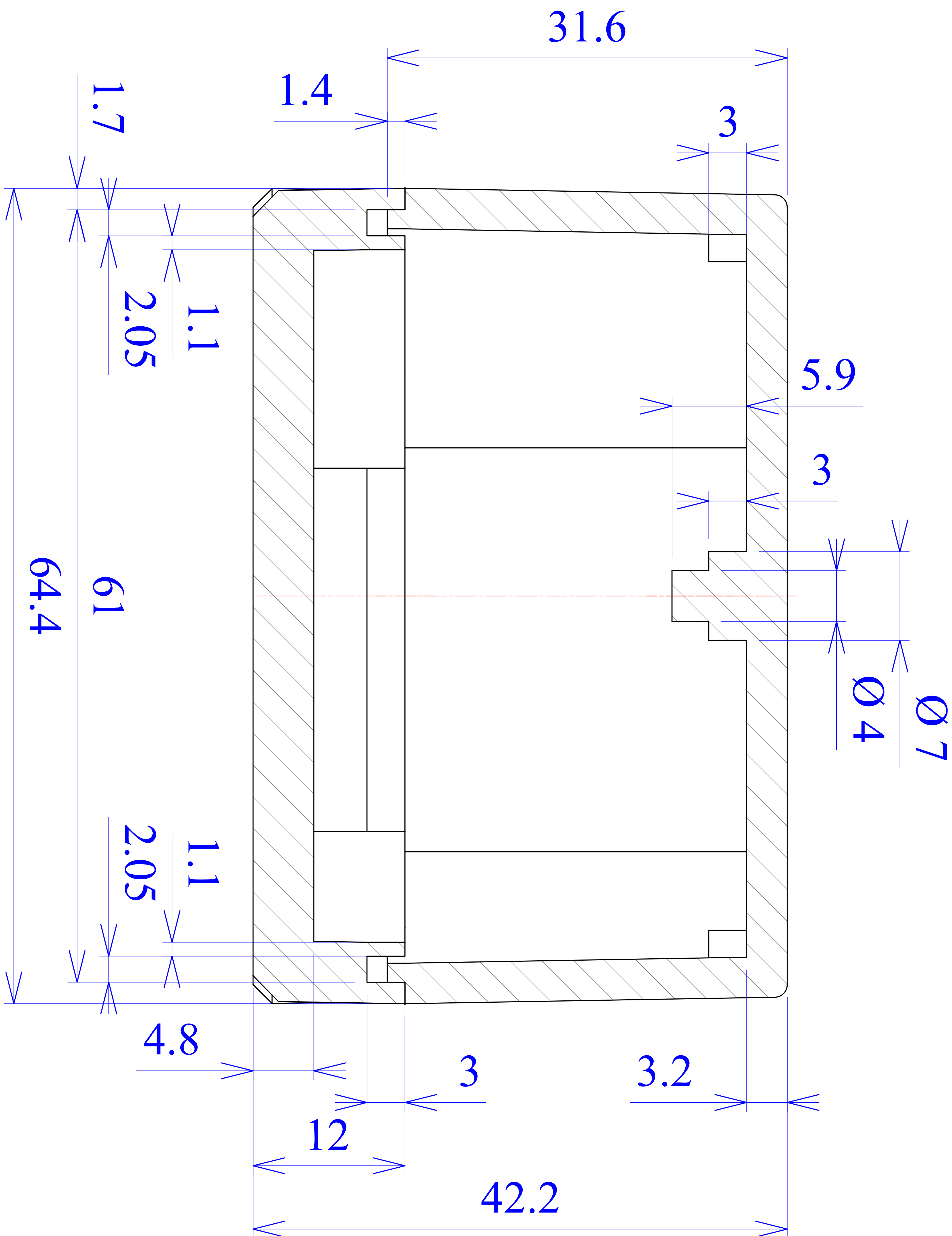
Model produktu	Z-56	
Format:	A4	Materiał: Polystyrene (PS)
Skala:	1:1	Tolerancja: +/- 0.1

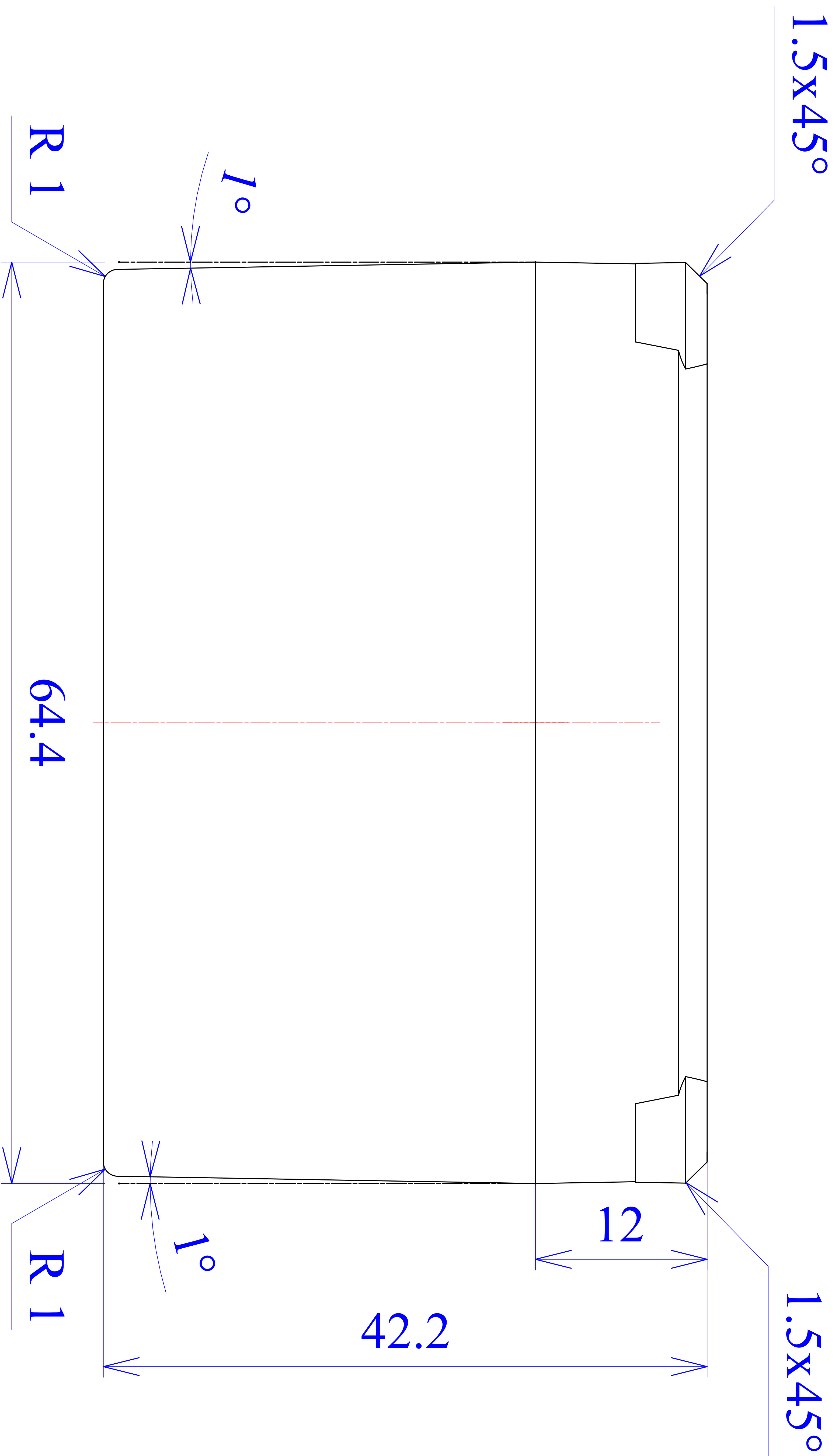
# A - A

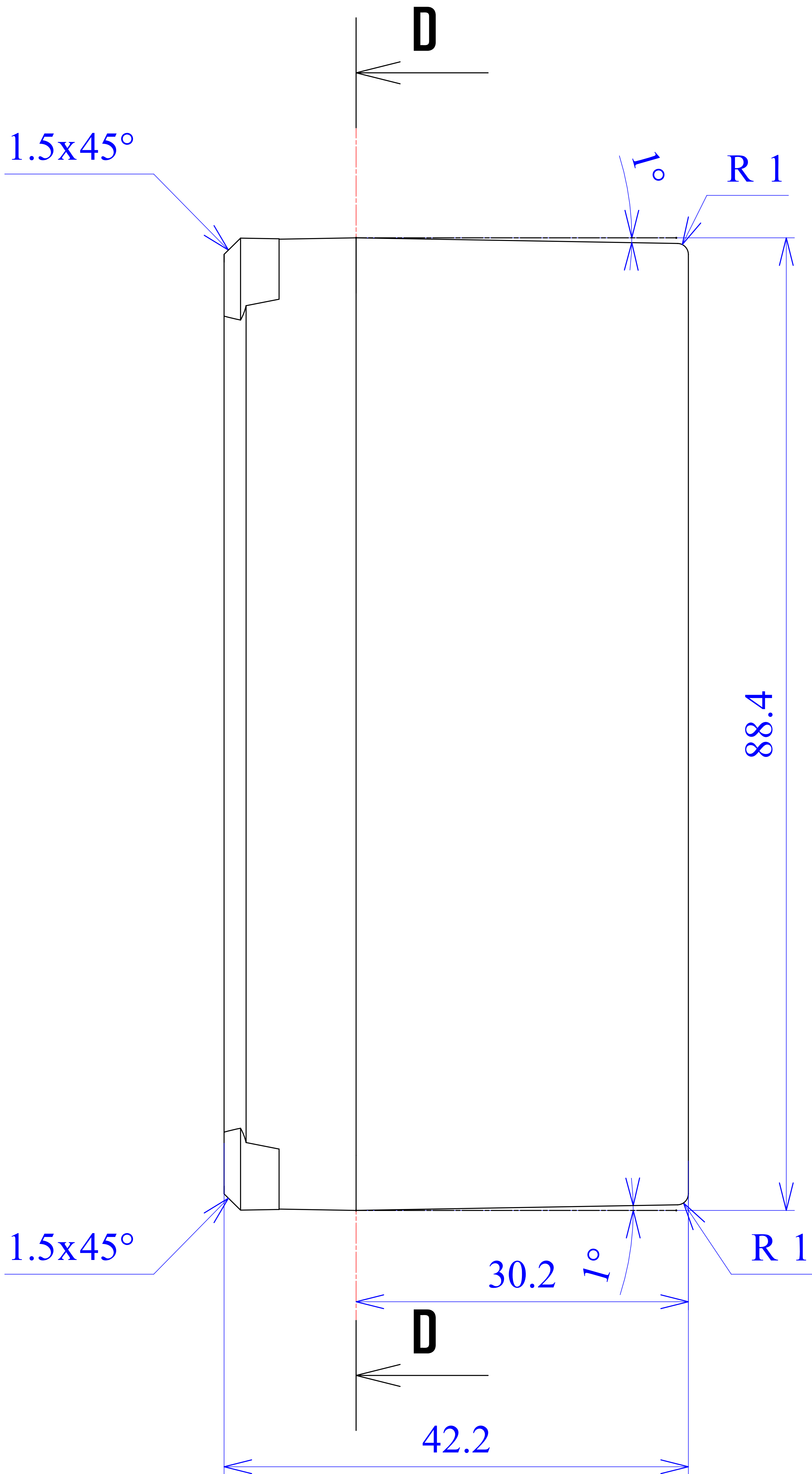




B - B







4x Ø 3.9

4x Ø 7.3

2.7

2.7

77.4

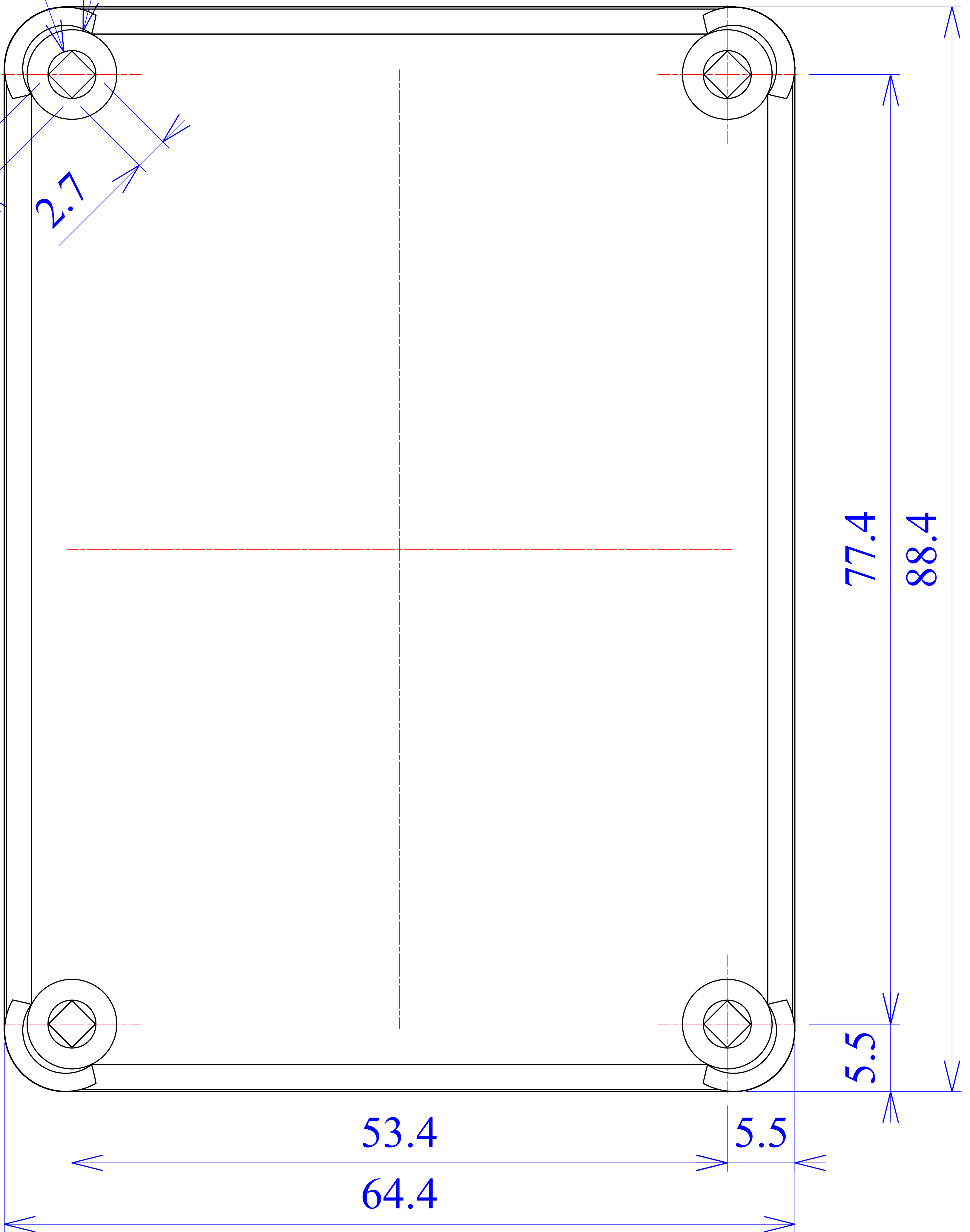
88.4

53.4

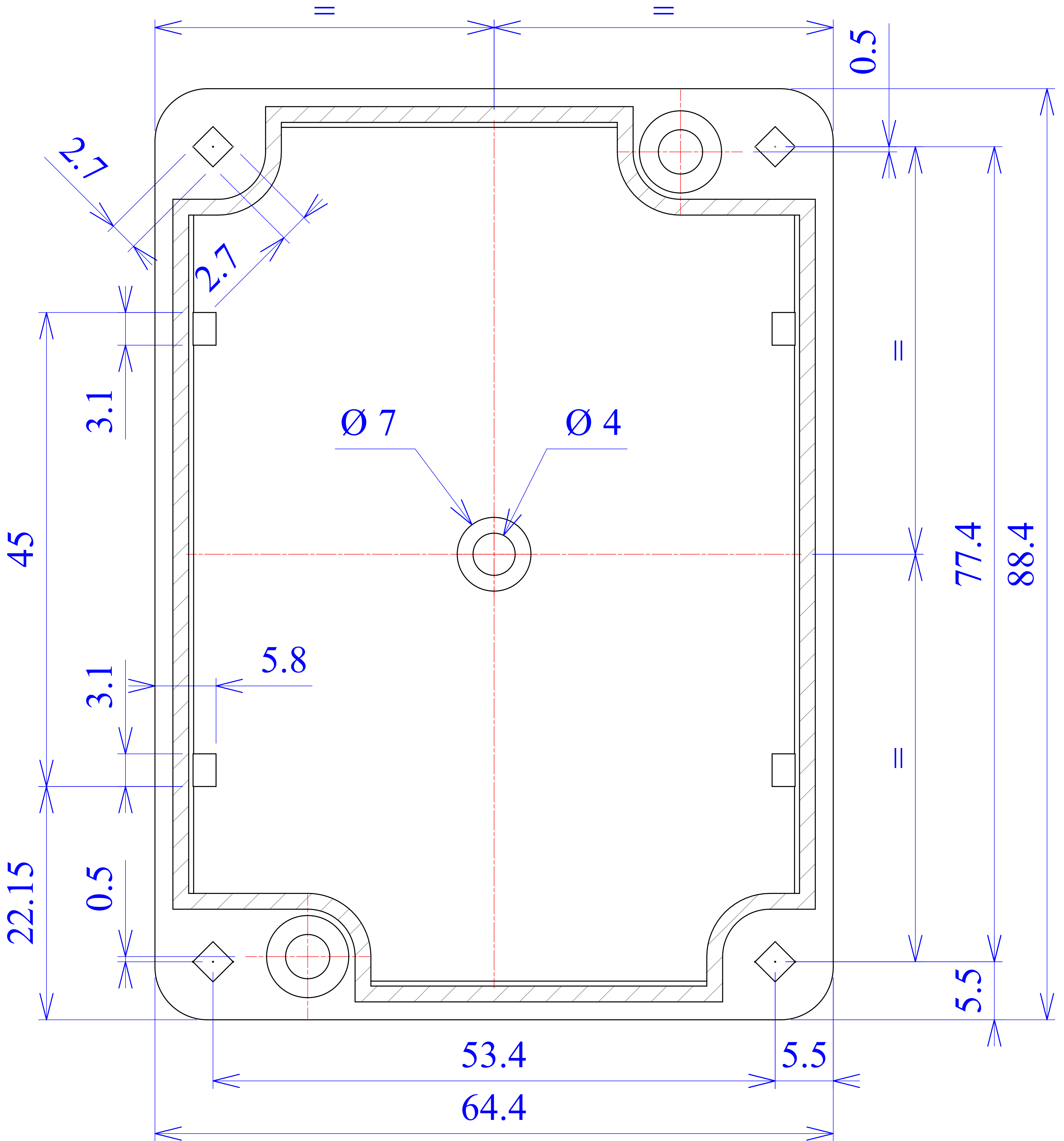
5.5

5.5

64.4



# C - C





# D - D

