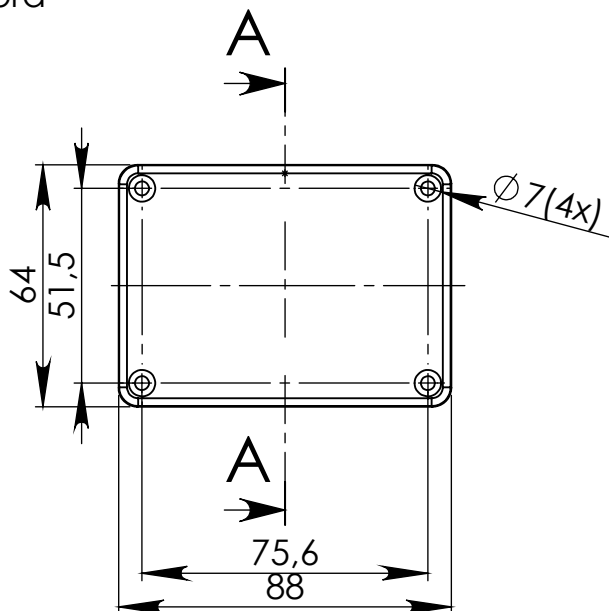
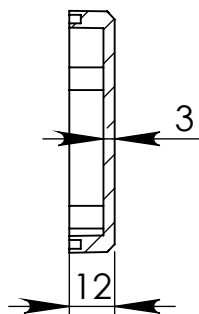


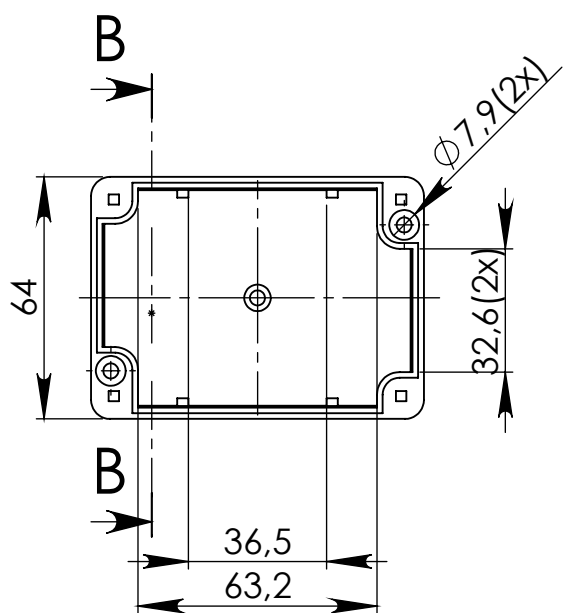
Góra



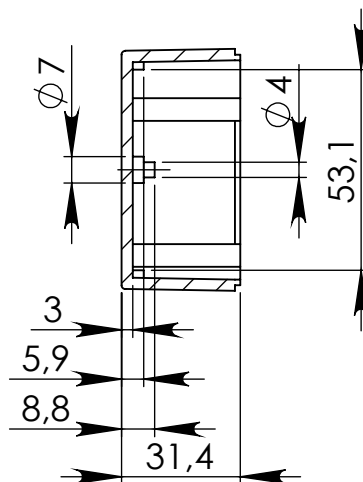
PRZEKRÓJ A-A



Dół



PRZEKRÓJ B-B



UWAGA: Wymiary w tolerancji $\pm 0,5$ mm

Elementy składowe:

- obudowa góra,
- obudowa dół,
- 4 wkręty,

Opcjonalnie:

- gumowa uszczelka,

Format

A4

Skala

1:2

Nr produktu

Z-56