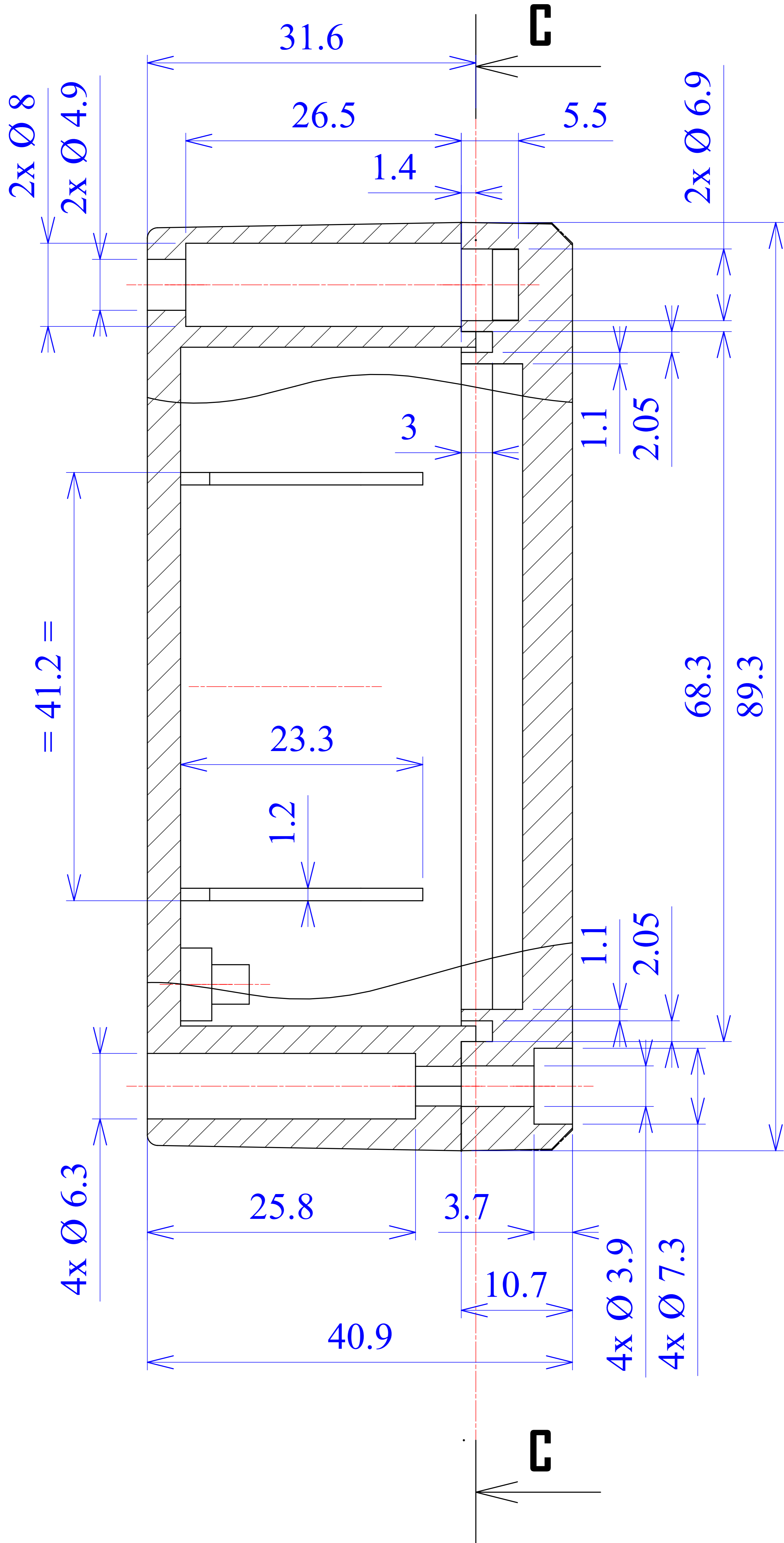


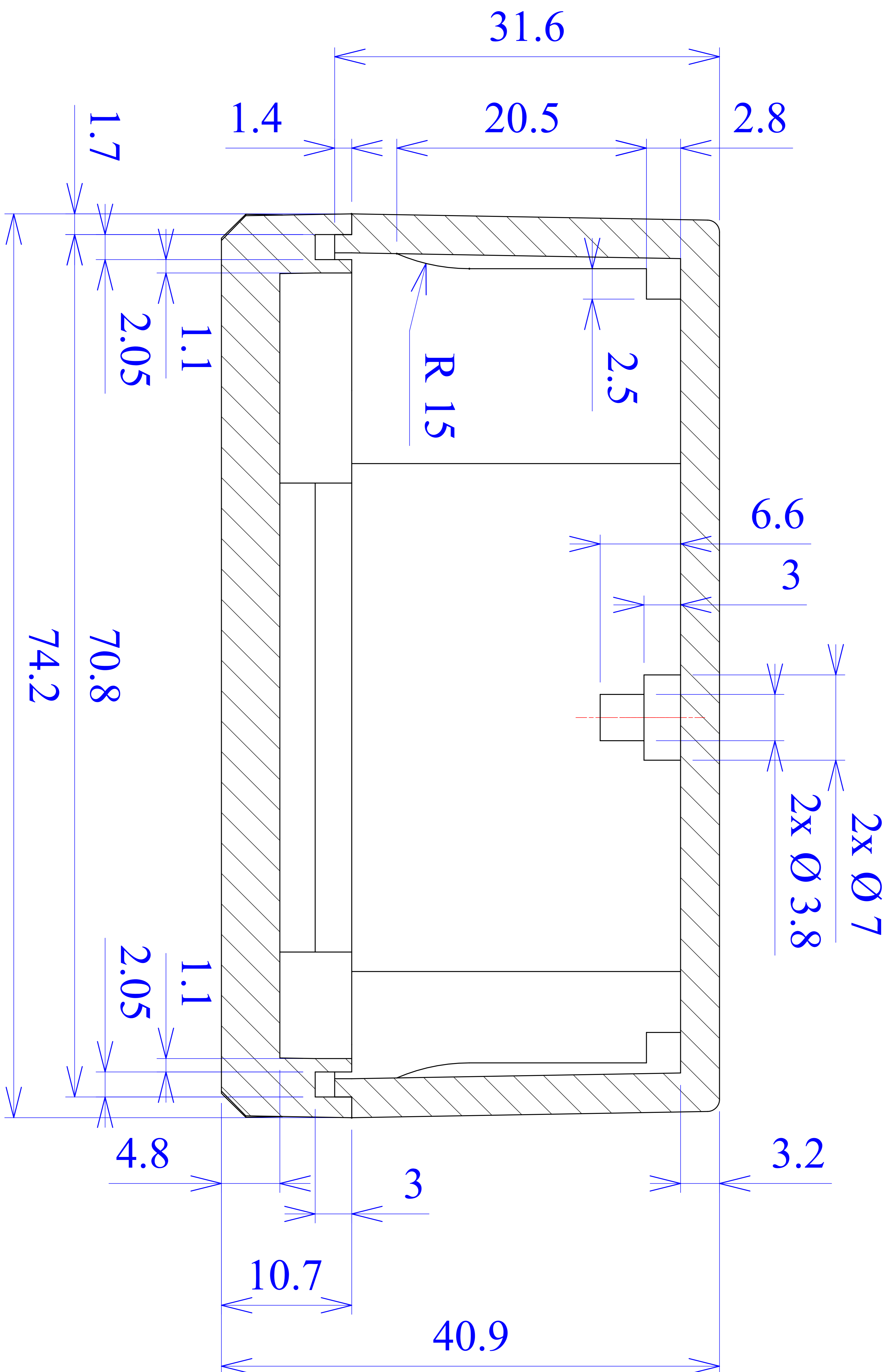
Model produktu	Z-54	
Format: A4	Material: Polystyrene (PS)	
Skala: 1:1	Tolerancja: +/- 0.1	

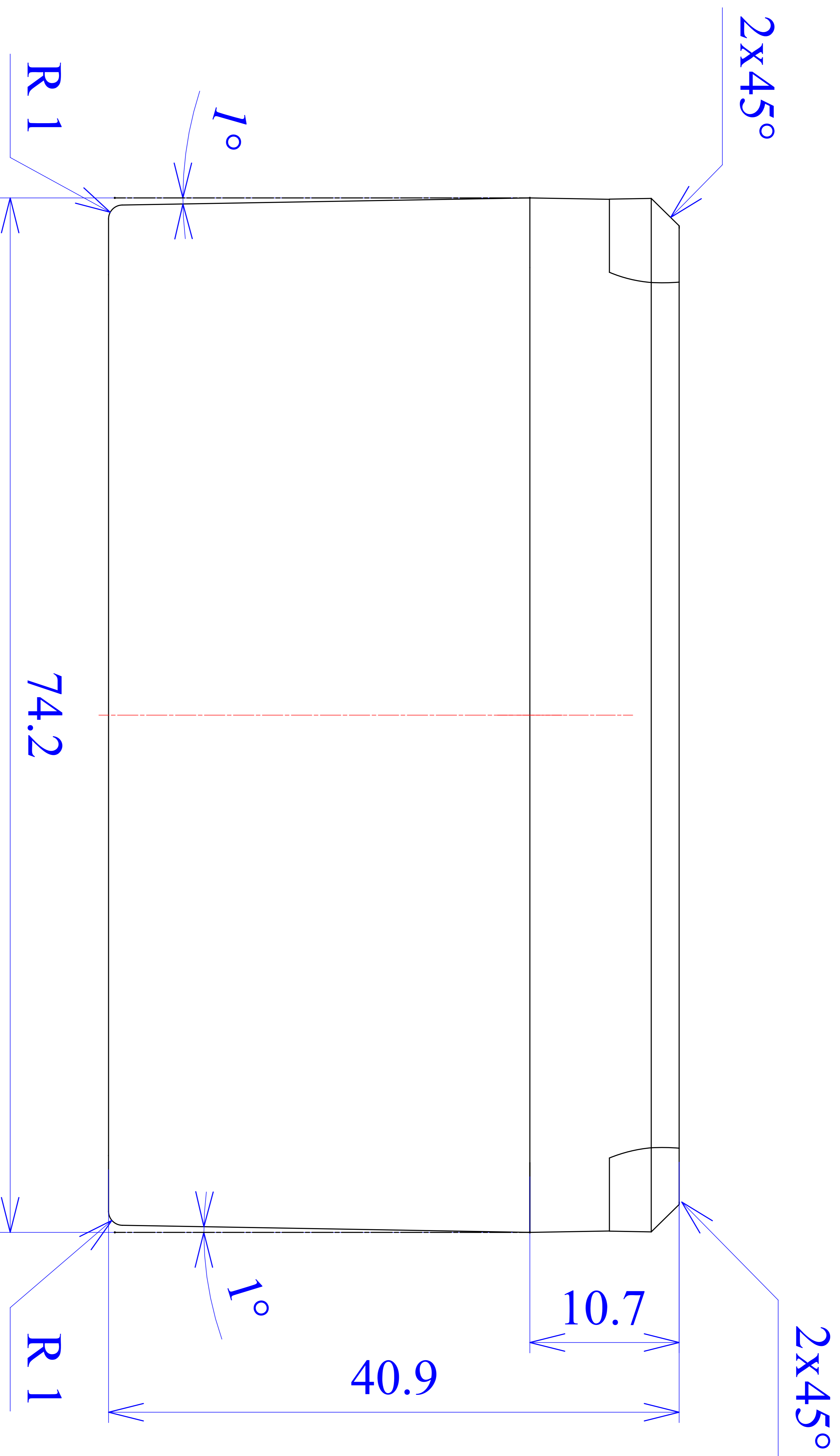
# A - A

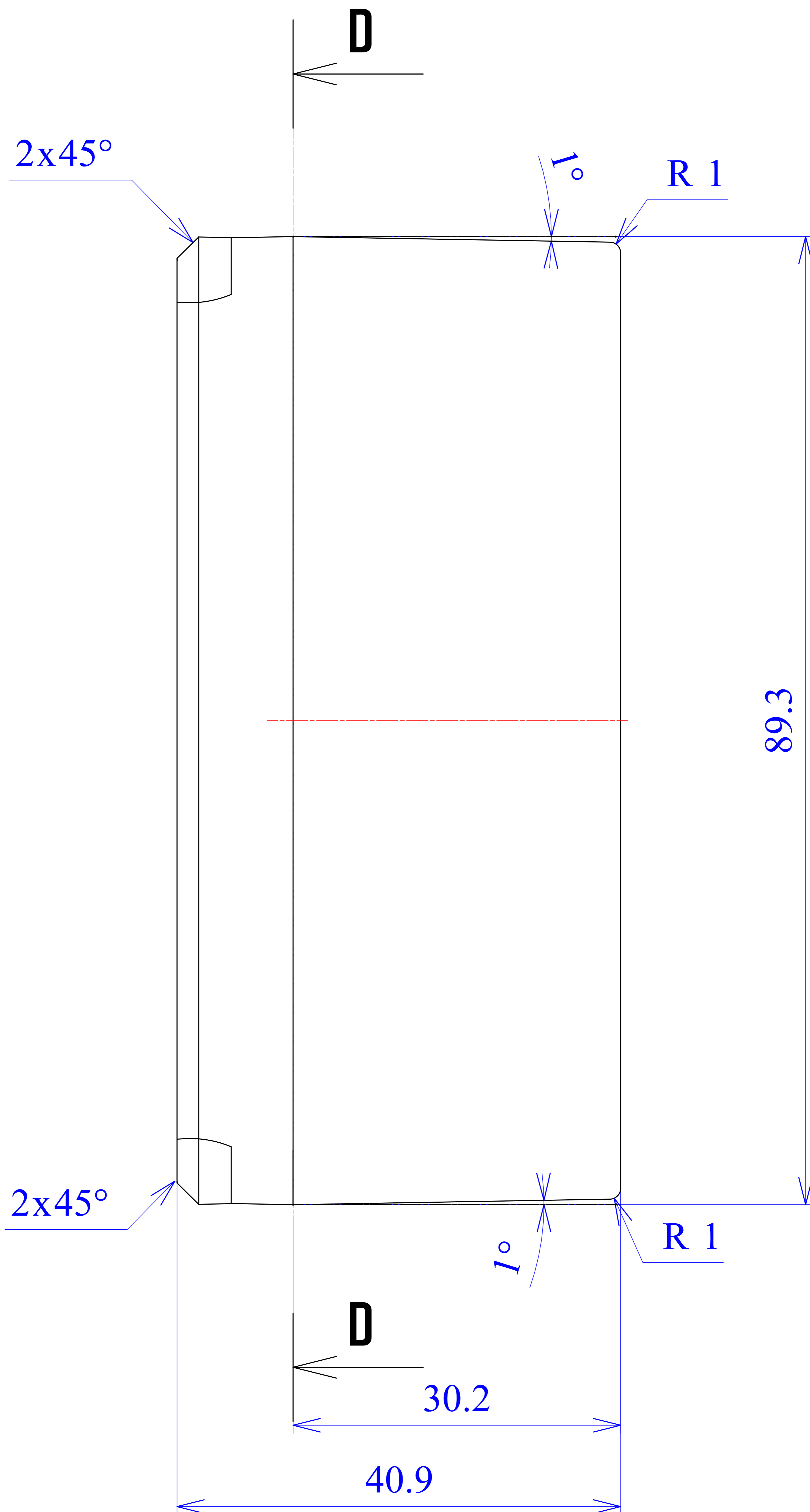




# B - B







4x Ø 7.3

4x Ø 3.9

2.7

2.7

76.9

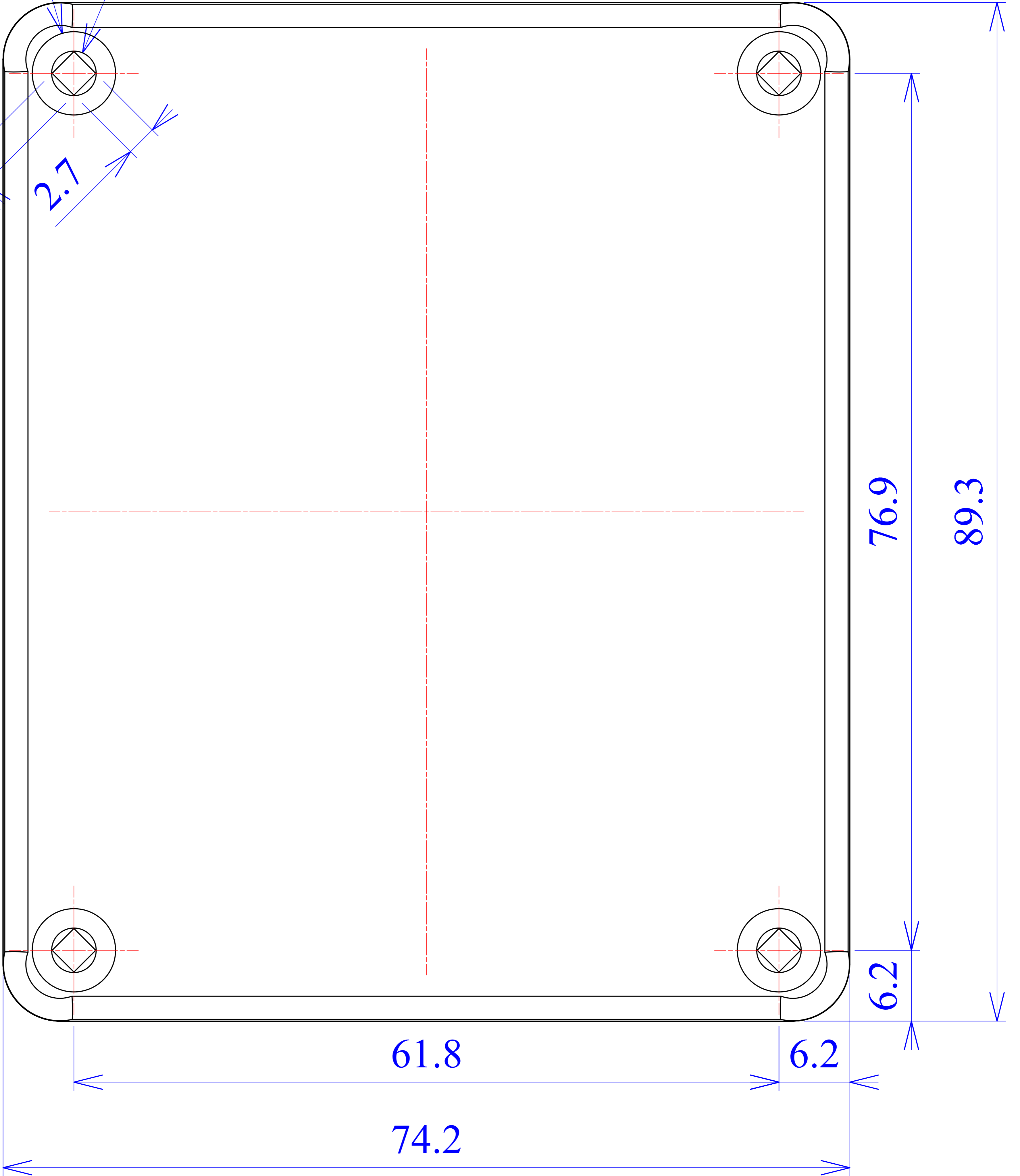
89.3

61.8

6.2

6.2

74.2



C - C

