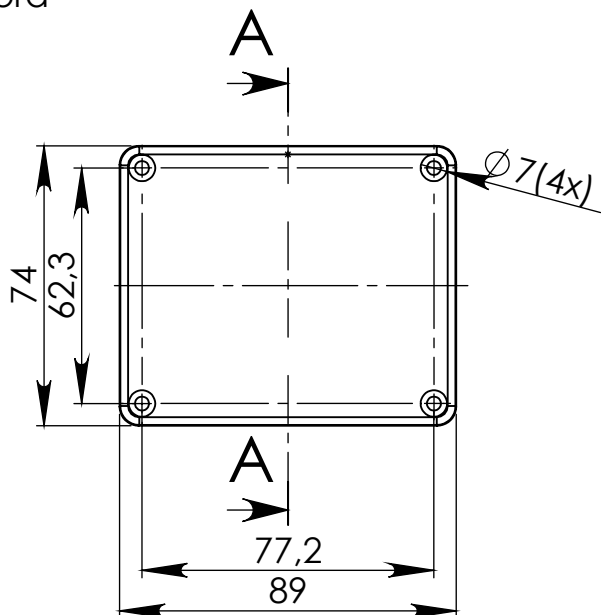
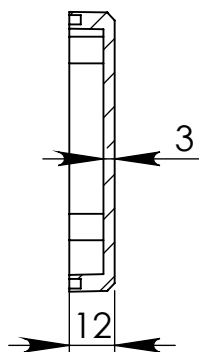


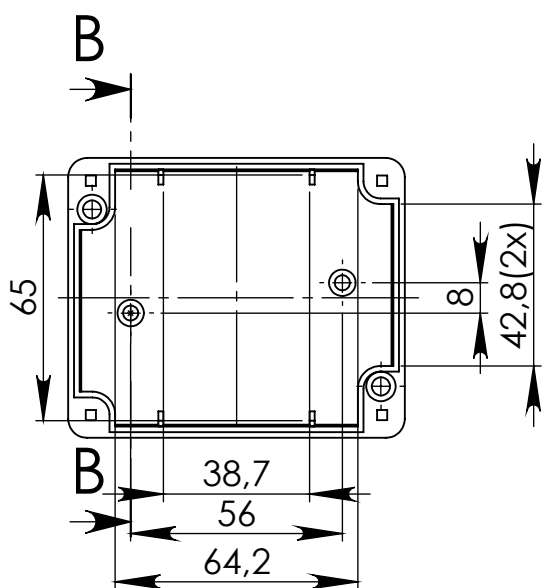
Góra



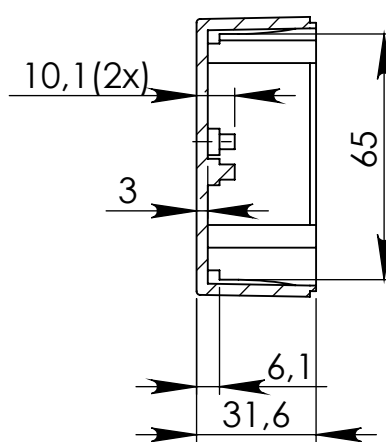
## PRZEKRÓJ A-A



Dół



## PRZEKRÓJ B-B



UWAGA: Wymiary w tolerancji  $\pm 0,5$ mm

Elementy składowe:

- obudowa góra,
- obudowa dół,
- 4 wkręty,

Opcjonalnie:

- gumowa uszczelka,

Format

A4

Skala

1:2

Nr produktu

Z-54