

Superefekt dyskotekowy

kit
2743
AVT

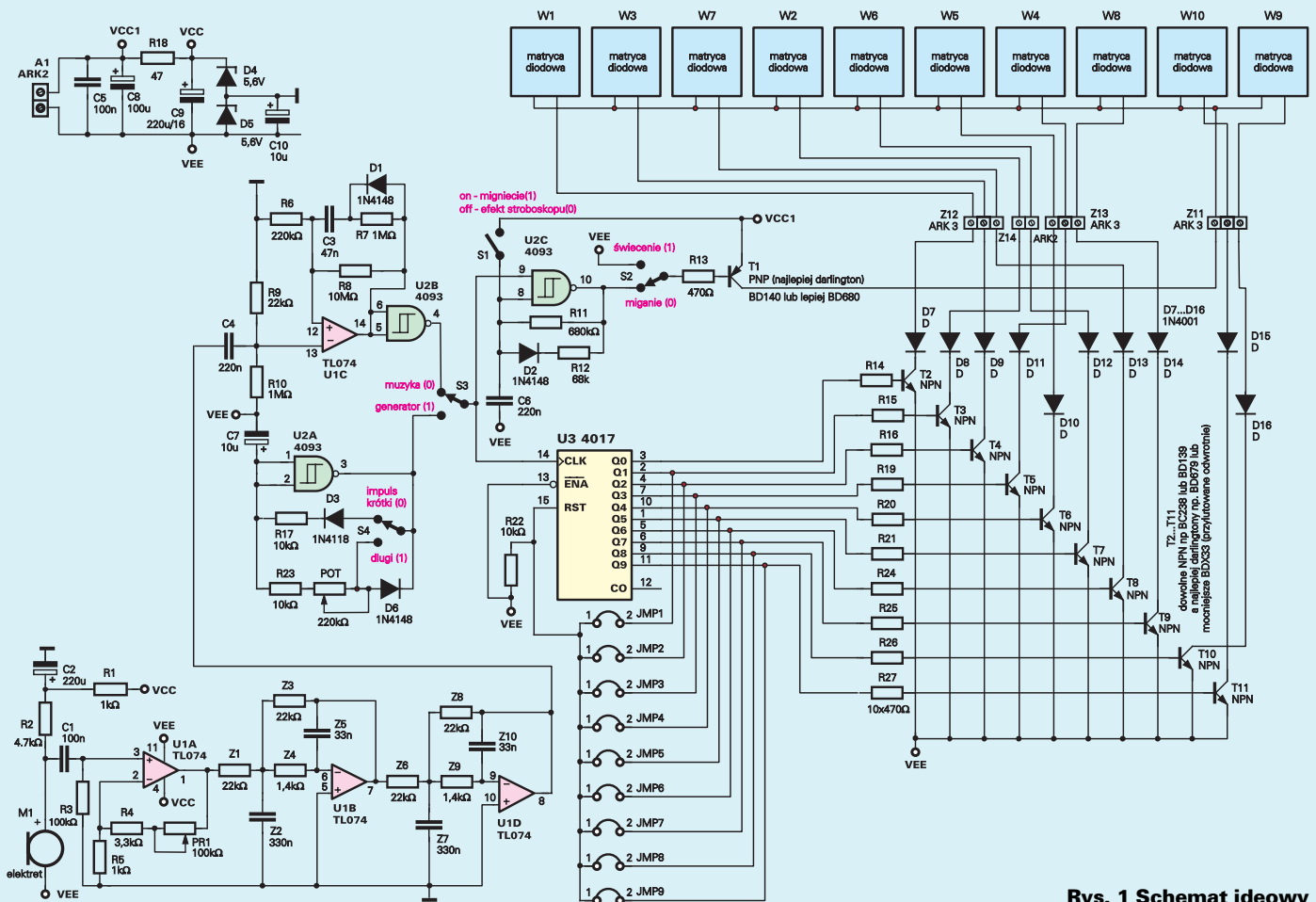
Do czego służy?

Układ, który przedstawiamy, jest wyjątkowo efektywnym urządzeniem dyskotekowym, zbudowanym z powszechnie dostępnych elementów. Zastosowano w nim tylko 3 najbardziej popularne, a co za tym idzie najtańsze, układy sca-

lone. Mimo to uzyskano tak dużą ilość efektów, że podobny układ zbudowany na mikroprocesorze miał tu niezłą konkurencję. Urządzenie to umożliwia uzyskanie efektów działających zarówno w takt muzyki, jak i w takt wbudowanego w układ generatora o zmiennej częstotliwości.

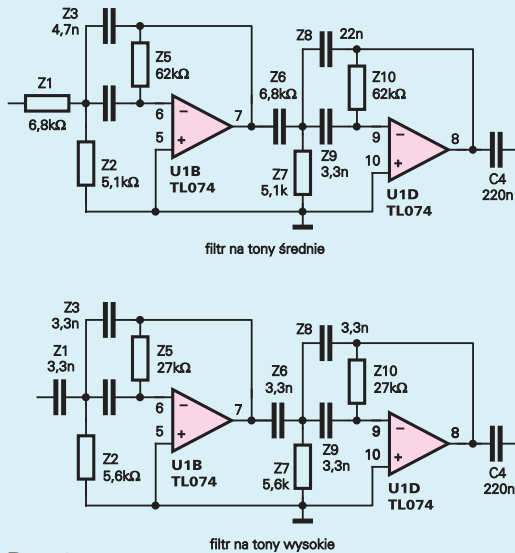
Jak to działa?

Schemat ideowy sterownika pokazany został na **rysunku 1**. Układ sterownika posiada dwa bloki. Jeden analogowy, zbudowany na TL074, służy do wzmacniania, filtrowania oraz formowania impulsów z dźwięków pochodzących



Rys. 1 Schemat ideowy

z mikrofonu. Drugi zaś to układ typowo cyfrowy, odpowiednio reagujący na te impulsy. Blok analogowy został dokładnie przerysowany z sierpniowego numeru EdW (2001r.), a to z dwóch powodów. Po pierwsze, prosty układ filtrowania dźwięku i formowania impulsów zbudowany przez mnie nie miał aż tak dobrych parametrów jak ten z EdW (choć miał wystarczające, aby mógł poprawnie działać w większości przypadków). Po drugie, układ z EdW posiada duże możliwości zmian, co powoduje, że opisywany projekt staje się jeszcze bardziej uniwersalny i atrakcyjny dla większej rzeszy Czytelników.



Rys. 2

Sygnal muzyki pochodzący z mikrofonu zostaje wzmacniony na wzmacniaczu operacyjnym U1A. Jego wzmacnienie, a zarazem i czułość układu, reguluje się potencjometrem PR1. Po wzmacnieniu sygnał trafia do podwójnego filtra dolnoprzepustowego, zbudowanego na U1B i U1D. Filtr jest podwójny, ponieważ chodziło o jak najlepsze odseparowanie niepożądanych sygnałów, a pozostawienie jedynie basów. Tu należy wspomnieć, że jeśli ktoś chciałby, aby jego układ reagował nie na basy, a np. na tony wysokie, to bez problemu może to zmienić, zmieniając elementy w torze filtru według rysunku 2. Więcej szczegółów na temat tego filtru można znaleźć w EdW w artykule z sierpnia 2001 roku, pt. „Niezwyczajna iluminofonia”, autorstwa Piotra Góreckiego. Tam wszystko wyjaśniono dokładnie, a dodatkowym

ułatwieniem jest fakt, że nazwałem elementy tak samo jak Autor.

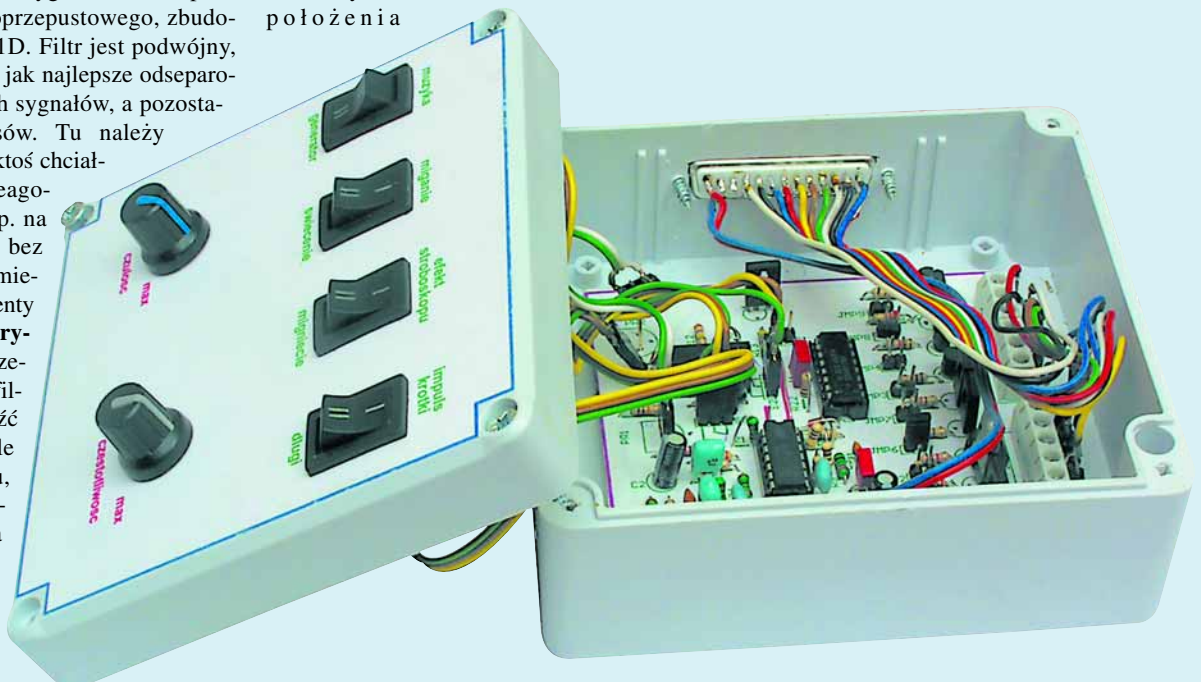
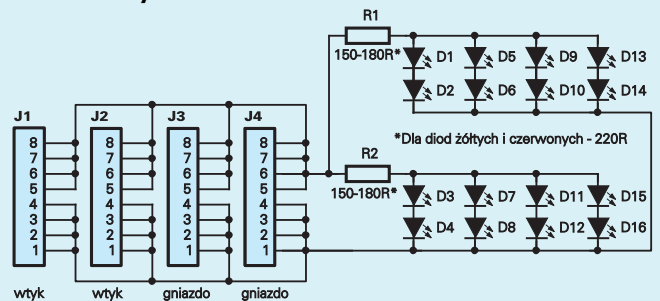
Po przejściu przez filtr sygnał trafia na układ formowania impulsów, zbudowany na U1D, który przy braku lub zbyt niskim poziomie sygnału daje na wyjściu logiczną jedynkę, a gdy sygnał jest wystarczająco mocny, logiczne zero, przez czas zależny od C3. Sygnał taki trafia do inwertera U2B, a następnie do cyfrowej części układu. Zasada działania cyfrowej części układu jest następująca (zakładam, że przełączniki są ustawione tak jak na schemacie i nie ma włożonego żadnego jumperka): gdy przyjdzie impuls z części analogowej, wtedy licznik dziesiętny CD4017 zwiększy swą wartość i spowoduje wybranie innej matrycy diod niż dotychczas. Generator efektu stroboskopowego, zbudowany na U2C, spowoduje, że tranzystor T1 będzie się bardzo szybko otwierał i zamykał tak długo, jak długo na wyjściu U2B będzie logiczna jedynka. Spowoduje to oczywiście bardzo szybkie miganie wybranej przez U3 matrycy diodowej. Wszystko to dzieje się w takt muzyki. W momencie gdy przełączymy przełącznik S3 na pozycję 1, czyli generator, wówczas wszystkie efekty będą zależne od szybkości generatora, zbudowanego na U2A, no i oczywiście od położenia

przełączników S1, S2, i S4. Częstotliwość tegoż generatora, a tym samym szybkość efektów możemy zmieniać za pomocą potencjometru PR2. Przełącznik S4 przy tym generatorze służy do tego, aby otrzymać z niego krótki stroboskopowy impuls, lub nieco dłuższy, potrzebny m.in. do stworzenia efektu superstroboskopowego (również do stworzenia efektu stroboskopów policyjnych). Zmiana stanu przełącznika S1 spowoduje, że poszczególne

S1	S2	S3	S4	EFEKT
0	0	0	x	szybki kilkukrotny błysk stroboskopowy w takt muzyki, ze zmianą matrycy diod
1	0	0	x	pojedynczy błysk w takt muzyki ze zmianą matrycy diod
x	1	0	x	świecenie jednej matrycy diodowej, zmiana matrycy w takt muzyki
x	0	1	0	fala świetlna stroboskopowa (pojedyncze błyski)
x	1	1	x	zwykła fala świetlna
0	0	1	1	kilkukrotny błysk stroboskopowy po kolei każdej z matryc (fala superstroboskopowa)
1	0	1	1	pojedynczy błysk po kolei każdej z matryc
0	0	1	1	jumper założony na jmp3 - efekt policyjnych stroboskopów

Tabela 1

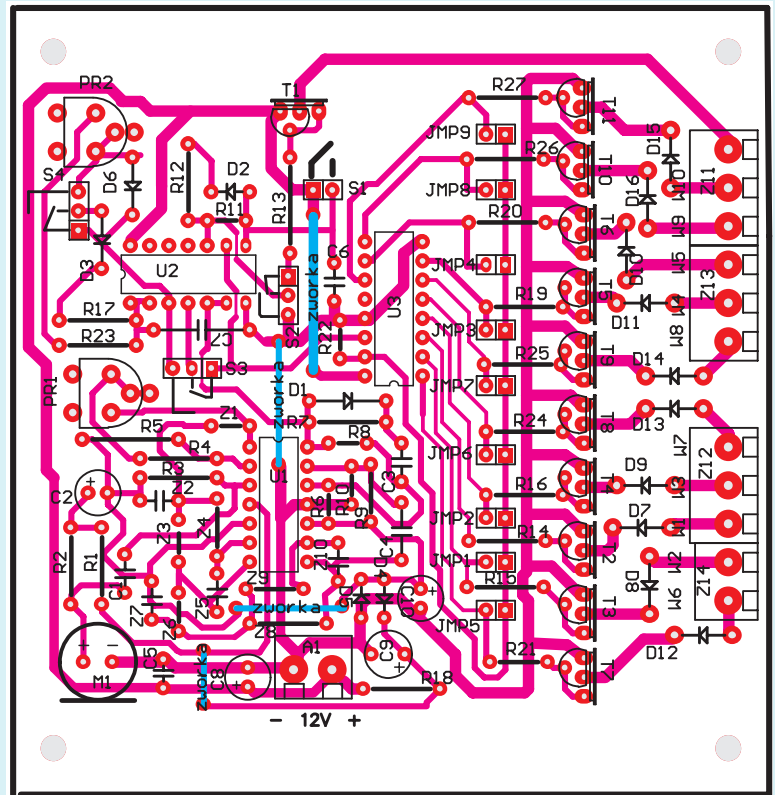
Rys. 3



matryce będą świecić tak długo, jak długo będzie trwał impuls na nóżce 9 U2 (czyli przy muzyce zależnie od kondensatora C3, a przy generatorze zależnie od ustawienia S4 oraz od częstotliwości generatora). Z kolei zmiana stanu S2 na 1, czyli na świecenie, spowoduje, że jedna z matryc zawsze będzie zaświecona. Która, to zależy od aktualnego stanu na wyjściach U3. Podstawowe efekty, jakie można otrzymać, są przedstawione w tabeli 1. Dlaczego podstawowe? Ponieważ poprzez zastosowanie diod D7-D16 możliwe jest łączenie ze sobą matryc w czasie działania, co powoduje, że można uzyskać zaskakujące, nowe i ciekawe efekty, zależne jedynie od pomysłowości Czytelnika.

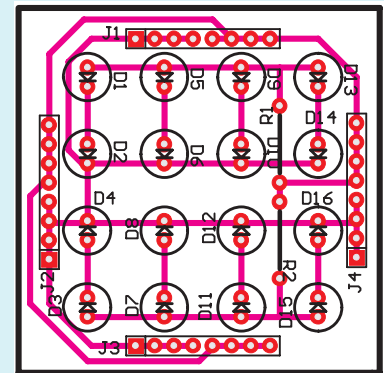
Zastosowane jumperki służą głównie do skracania cyklu licznika U3, ponieważ niektórzy zapewne nie będą potrzebowali aż dziesięciu wyjść na stworzenie ciekawych efektów (w prototypie wykorzystano jedynie 6 z nich, a efekty były naprawdę świetne). Jeśli skrócimy cykl licznika do 1, czyli wstawimy jumperka na JMP1, wówczas otrzymamy najzwyczajniejszy stroboskop. Z kolei gdy jumperka umieścimy na JMP3 i do wyjścia nr 1 podłączymy matrycę z diod czerwonych, a do wyjścia nr 2 matrycę z diod niebieskich, otrzymamy efekt stroboskopu policyjnego. Pozostałe efekty pozostawiamy Waszej wyobraźni.

Schemat matrycy diodowej jest przedstawiony na rysunku 3. Matryca została tak zaprojektowana, aby można było do niej przylutować diody w dowolnym kolorze (w przypadku diod czerwonych lub żółtych należy zmienić wartości rezystorów na 220Ω). Ktoś mógłby się zdziwić, dlaczego w matrycy są zastosowane aż 4 złącza (2 gniazda i 2 wtyki) i to w dodatku 8-pinowe. Otóż zostało to tak przemyślnie zrobione, aby



Rys. 4 Schemat montażowy

Rys. 5 Schemat montażowy



można było szybko połączyć ze sobą dowolną liczbę matryc w każdym momencie (również w czasie działania). Powoduje to, że możemy uzyskać matrycę o naprawdę dużych rozmiarach, a zastosowanie diod superjasnych sprawia, że ilość światła jest tak duża, że spokojnie wystarczy na niewielką dyskotekę. Liczbę matryc połączonych ze sobą nie jest, niestety, nieograniczona. Ograniczenie nakładają tranzystory na wyjściach, które w wersji podstawowej (tranzystory serii BC) mogą wycisnąć prąd tylko dla jednej, maksymalnie dwóch, w porywach do czterech matryc. Dlatego też płytka została tak zaprojektowana, aby można było wlutować w nią również tranzystory o większej wydajności prądowej.

Wykaz elementów

Sterownik

Rezystory

R1, R5	1kΩ
R2	4,7kΩ
R3	100kΩ
R4	3,3kΩ
R6	220kΩ
R7, R10	1MΩ
R8	10MΩ
R9	22kΩ
R11	680kΩ
R12	68kΩ
R13-R16, R19-R21, R24-R27	470Ω
R17, R22, R23	10kΩ
R18	47Ω
Z1, Z3, Z6, Z8	22kΩ
Z4, Z9	1,4kΩ
PR1	100kΩ PR miniaturowy, leżący
PR2	220kΩ PR miniaturowy, leżący

Kondensatory

C1, C5	100nF
C8	100μF
C3	47nF
C4, C6	220nF
C7, C10	10μF
C2, C9	220μF
Z2, Z7	330nF
Z5, Z10	33nF

Półprzewodniki

D1-D3, D6	1N4148
D4, D5	Zenera 5,6V
D7-D16	1N4001
T1	tranzystor pnp BD140 lub BD680
T2-T11	tranzystor npn, np. BC548, BD139 lub lepiej darlington BD679
U1	TL074
U2	CD4093
U3	CD4017

Pozostałe

A1, Z14	ARK2
Z11-Z13	ARK3
S1-S4	przełączniki 2-położeniowe
	Mikrofon pojemnościowy
	Obudowa Z-59
	Gniazdo i wtyk DB25

Matryca LED

D1-D16	LED superjasne
R1, R2	150-180Ω (dla koloru żółtego i czerwonego - 220Ω)
J1, J2	goldpiny kątowe x8
J3, J4	gniazda pod goldpiny x8

* w skład kitu wchodzi jedna matryca LED z elementami. Dodatkowe płytki AVT-2743/2 można zamówić oddzielnie.

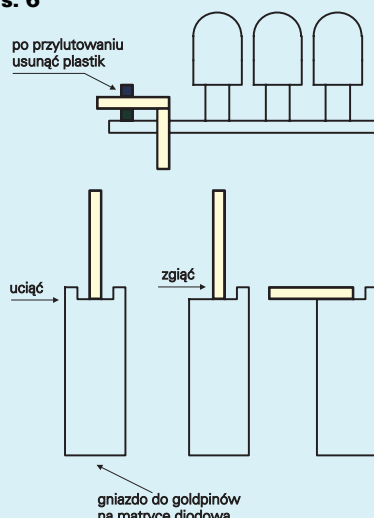
Komplet podzespołów z płytką jest dostępny w sieci handlowej AVT jako kit szkolny AVT-2743/1

Montaż i uruchomienie

Na **rysunku 4** pokazana jest płytką drukowaną sterownika, a na **rysunku 5** – matrycy LED. Montaż wykonujemy w sposób jak najbardziej typowy (zworki, podstawki, rezystory itd.). Układ nie wymaga uruchamiania i po włączeniu zasilania od razu działa. Należy jednak umieścić go w jakiejś obudowie. Płytkę sterownika została tak zaprojektowana, aby idealnie zmieściła się do białej obudowy Z-59. Na wierzchu obudowy wiercimy otwory pod dwa potencjometry i cztery przełączniki, a na jednym z większych boków wycinamy otwór pod gniazdo DB25. Zastosowanie gniazda powoduje łatwy montaż i demontaż, co ułatwia szybkie załączanie efektu. Do gniazda DB25 przyłutowujemy wszystkie wyjścia z płytki, a także zasilanie. Tu należy zauważyć, iż wyjścia na płycie nie są umieszczone po kolei, bo tak łatwiej było zaprojektować płytkę. Przełączniki i potencjometry łączymy krótkimi przewodami z płytką. Gdy całość jest gotowa, montujemy matrycę z diodami. Diody najlepiej montować wkładając pod nie pasek tektury o szerokości 0,5cm i na początek lutować tylko jedną nóżkę każdej diody. Spowoduje to w miarę proste przyłutowanie diod. Następnie lutujemy złącza do płytek. Kątowe goldpiny montujemy stroną odwrotną niż zwykle, a po przyłutowaniu wyciągamy z nich czarne elementy. Gniazda pod goldpiny

najpierw trochę przycinamy z jednej strony, tak jak na **rysunku 6**, a następnie wyginamy końcówki pod kątem prostym. Układ został przetestowany na sobotnim grillu i mówić, że zdał egzamin, to mało - układ zrobił furorę wśród moich znajomych, ponieważ przy odpowiednim zestawie nagłośnieniowym można było się poczuć jak w niewielkiej dyskoteczce!

Rys. 6



Możliwości zmian

Wykonanie matrycy z diod superjasnych, które nie są niestety tanie, wiąże się ze sporym wydatkiem, szczególnie jeśli chcemy mieć ich dużo. Dlatego można użyć również zwykłych żarówek. Oczywiście nie dadzą one takiego efektu jak diody, ponieważ mają zbyt dużą bezwładność, ale uzyskany efekt i tak jest całkiem przyzwoity. Moc żarówek należy dobrać w zależności od mocy użytych tranzystorów. Dobrze jest zastosować tranzystory Darlingtona o jak największej mocy, a najlepiej jakieś MOSFETY, np. BUZ11 (jeden taki pracuje w układzie modelowym – do testów). Umożliwi to użycie żarówek o względnie dużej mocy, bez konieczności stosowania radiatorów. Przy większych mocach warto przyłutować srebrzanekę 0,8...1mm do szerszych (mocowych) ścieżek - zapobiegnie to przepaleniu ścieżek. Układ był testowany na żarówkach samochodowych 12V/10W. Wystarczyły tranzystory BD139 (oczywiście w roli T1 musi być tranzystor o większej mocy, np. BD680 - ze względu na to, iż pracuje on najczęściej i najbardziej się grzeje - BD140 grzał się tak, że parzył) bez użycia radiatorów.

Rafał Kuchta
dj_RaV@interia.pl