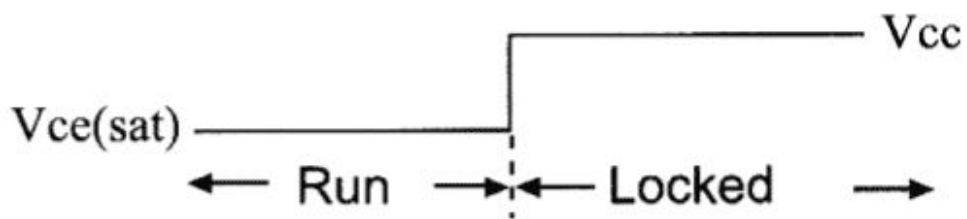
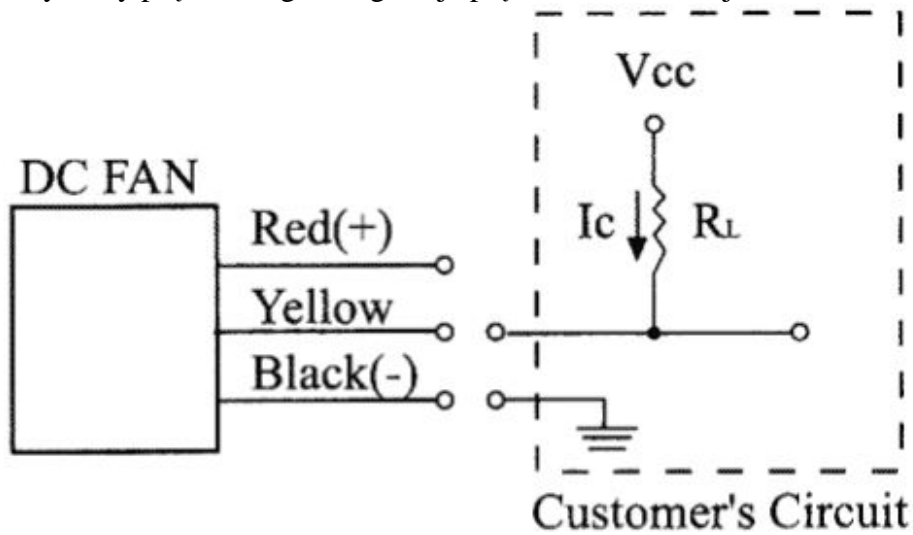


Wentylatory prądu stałego – regulacja prędkości obrotowej



$$Rpm = \frac{60}{t_3 \times Poles} \quad I_c = \frac{V_{cc}}{R_L}$$

