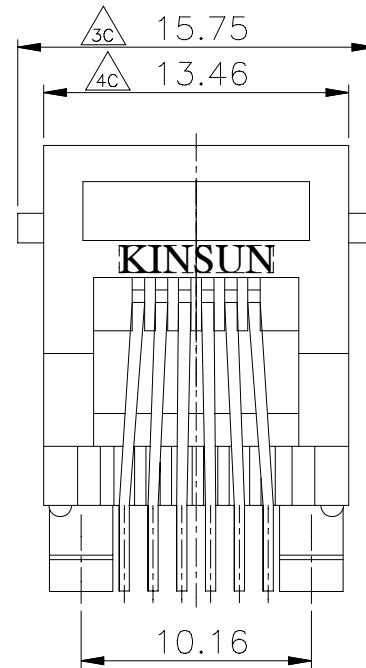
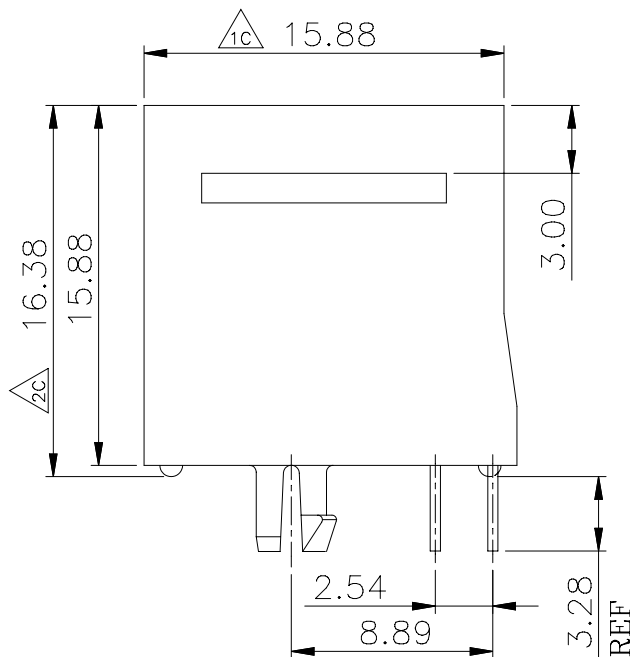
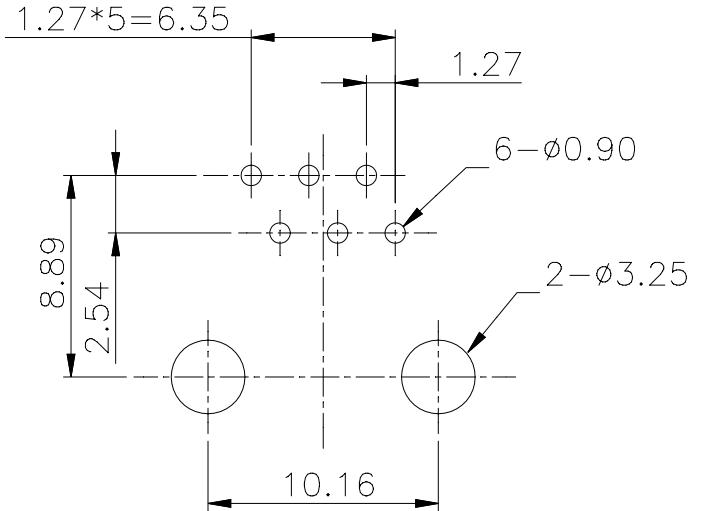
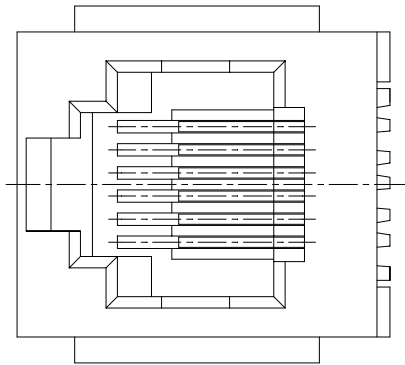


MATERIALS:

PLASTIC HOUSING: ENGINEERING THERMOPLASTIC
 FLAMMABILITY RATING UL 94V-0.
 CONTACTS: 0.46MM DIAMETER PHOSPHOR BRONZE
 PLATING: GOLD PLATING OVER NICKEL

PCB LAYOUT/TOP VIEW



- 6u" P/N 3002273900
- 15u" P/N 3002274300
- 30u" P/N 3002274700
- 50u" P/N 3002275100

※凡標註 \triangle 記號者, 為品管檢驗之尺寸



設計 DR. YANG 93-01-13	核准 APPD. Jerry 93-01-13	容許公差 TOLERANCE .XXX ±0.10 .XX ±0.25 .X ±0.38 X ±0.50 ANG ±3°	品名 ARTICLE Top Entry PCB Jack (6P6C)
版本說明 REVISION NOTE			圖號 DWG NO. 3002273900
			單位 UNIT mm
			比例 SCALE 3/1
			張數 SHEET 1/1
			版本 REV. A

