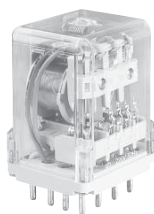











R15 2P



R15 3P



R15 4P

- Przełączniki ogólnego zastosowania • Do gniazd wtykowych, montaż na szynie 35 mm wg PN-EN 60715 lub na płycie • Styki bez kadmu - przełączniki R15 2P, R15 3P
- WT (wskaźnik zadziałania, mechaniczny + przycisk testujący, czołowy z funkcją blokowania) - wyposażenie standardowe przełączników R15 2P, R15 3P w obudowie, do gniazd wtykowych. Do przełączników oferowane są przyciski testujące bez funkcji blokowania styków oraz zaślepki - str. 273 • **Spełniają wymagania morskie - certyfikat Lloyd's Register (LR) - R15...WT 2P, R15...WT 3P**
- Uznania, certyfikaty, dyrektywy: RoHS,       

Dane styków

Ilość i rodzaj zestyków	2P, 3P, 4P	
Materiał styków	2P, 3P: AgNi , AgNi/Au 0,2 μm, AgNi/Au 5 μm 4P: AgCdO , AgCdO/Au 0,2 μm, AgCdO/Au 5 μm	
Znamionowe / maks. napięcie zestyków	AC	2P, 3P: 250 V / 440 V 4P: 250 V / 250 V
Minimalne napięcie zestyków	2P, 3P: 5 V AgNi, 5 V AgNi/Au 0,2 μm, 5 V AgNi/Au 5 μm 4P: 10 V AgCdO, 10 V AgCdO/Au 0,2 μm, 5 V AgCdO/Au 5 μm	
Znamionowy prąd (moc) obciążenia w kategorii	AC1 AC15 AC3 DC1 DC13	10 A / 250 V AC 10 A / 277 V AC wg UL 508 3 A / 120 V 1,5 A / 240 V (B300) 370 W (silnik jednofazowy, 1/2 KM / 240 V AC wg UL 508) 10 A / 24 V DC (patrz Wykres 3) 0,22 A / 120 V 0,1 A / 250 V (R300)
Minimalny prąd zestyków	2P, 3P: 5 mA AgNi, 5 mA AgNi/Au 0,2 μm, 2 mA AgNi/Au 5 μm 4P: 10 mA AgCdO, 10 mA AgCdO/Au 0,2 μm, 2 mA AgCdO/Au 5 μm	
Maksymalny prąd załączania	20 A	
Obciążalność prądowa trwała zestyku	10 A	
Maksymalna moc łączeniowa w kategorii	AC1	2 500 VA
Minimalna moc łączeniowa	2P, 3P: 0,3 W AgNi, 0,3 W AgNi/Au 0,2 μm, 0,05 W AgNi/Au 5 μm 4P: 0,5 W AgCdO, 0,5 W AgCdO/Au 0,2 μm, 0,05 W AgCdO/Au 5 μm	
Rezystancja zestyków	≤ 100 mΩ	
Maksymalna częstość łączeń	AC1	1 200 cykli/h 12 000 cykli/h
• przy obciążeniu znamionowym w kategorii • bez obciążenia		

Dane cewki

Napięcie znamionowe	AC DC	2P, 3P: 6...240 V 50/60 Hz 4P: 6...240 V 50 Hz, 60 Hz 6...220 V
Napięcie odpadowe	AC: ≥ 0,15 U _n DC: ≥ 0,1 U _n	
Roboczy zakres napięcia zasilania	patrz Tabele 1, 2, 3, 4	
Znamionowy pobór mocy	AC: 2,8 VA 50 Hz 2,5 VA 60 Hz DC: 1,5 W	

Dane izolacji wg PN-EN 60664-1

Znamionowe napięcie izolacji	250 V AC	
Znamionowe napięcie udarowe	2 500 V 1,2 / 50 μs	
Kategoria przepięciowa	III	
Stopień zanieczyszczenia izolacji	3	
Napięcie probiercze	• pomiędzy cewką a stykami • przerwy zestykowej • pomiędzy torami prądowymi	2 500 V AC typ izolacji: podstawowa 1 500 V AC rodzaj przerwy: oddzielenie niepełne 2 000 V AC typ izolacji: podstawowa
Odległość pomiędzy cewką a stykami	• w powietrzu 2P, 3P, 4P: ≥ 3 mm • po izolacji 2P, 3P: ≥ 4,2 mm 4P: ≥ 3,2 mm	

Pozostałe dane

Czas zadziałania / powrotu (wartości typowe)	AC: 12 ms / 10 ms DC: 18 ms / 7 ms	
Trwałość łączeniowa	• w kategorii AC1 • w zależności od cos φ	≥ 2 x 10 ⁵ 10 A, 250 V AC patrz Wykres 2
Trwałość mechaniczna (cykle)	≥ 2 x 10 ⁷	
Wymiary (a x b x h)	2P, 3P: 35 x 35 x 54,4 mm 4P: 35 x 42,5 x 54,5 mm	
Masa	2P, 3P: 83 g 4P: 95 g	
Temperatura otoczenia	• składowania • pracy	-40...+85 °C AC: -40...+55 °C DC: -40...+70 °C
Stopień ochrony obudowy	IP40 wg PN-EN 60529	
Ochrona przed oddziaływaniem środowiska	RTI wg PN-EN 116000-3	
Odporność na udary	10 g	
Odporność na wibracje	5 g 10...150 Hz	
Temperatura kąpieli lutowniczej	maks. 270 °C	
Czas lutowania	maks. 5 s	

Dane zaznaczone pogrubionym drukiem dotyczą standardowych wykonań przełączników.

Dane cewki - wykonanie napięciowe, zasilanie prądem stałym

Tabela 1

Kod cewki	Napięcie znamionowe U_n V DC	Rezystancja cewki $\pm 10\%$ przy 20°C Ω	Roboczy zakres napięcia zasilania V DC	
			min. (przy 20°C)	maks. (przy 55°C)
1006	6	28	4,8	6,6
1012	12	110	9,6	13,2
1024	24	430	19,2	26,4
1048	48	1 750	38,4	52,8
1060	60	2 700	48,0	66,0
1110	110	9 200	88,0	121,0
1120	120	11 000	96,0	132,0
1220	220	37 000	176,0	242,0

Dane zaznaczone pogrubionym drukiem dotyczą standardowych wykonań przełączników.

Dane cewki - wykonanie napięciowe, zasilanie prądem przemiennym 50/60 Hz
(wersja podstawowa dla R15 2P, R15 3P)

Tabela 2

Kod cewki	Napięcie znamionowe U_n V AC	Rezystancja cewki $\pm 15\%$ przy 20°C Ω	Roboczy zakres napięcia zasilania V AC	
			min. (przy 20°C)	maks. (przy 55°C)
5006	6	4,3	4,8	6,6
5012	12	18,5	9,6	13,2
5024	24	75,0	19,2	26,4
5048	48	305,0	38,4	52,8
5060	60	475,0	48,0	66,0
5115	115	1 840,0	92,0	126,5
5120	120	1 910,0	96,0	132,0
5220	220	6 980,0	176,0	242,0
5230	230	7 080,0	184,0	253,0
5240	240	7 760,0	192,0	264,0

Dane zaznaczone pogrubionym drukiem dotyczą standardowych wykonań przełączników.

Dane cewki - wykonanie napięciowe, zasilanie prądem przemiennym 50 Hz
(wersja podstawowa dla R15 4P)

Tabela 3

Kod cewki	Napięcie znamionowe U_n V AC	Rezystancja cewki $\pm 15\%$ przy 20°C Ω	Roboczy zakres napięcia zasilania V AC	
			min. (przy 20°C)	maks. (przy 55°C)
3006	6	4,8	4,8	6,6
3012	12	20,0	9,6	13,2
3024	24	72,0	19,2	26,4
3048	48	360,0	38,4	52,8
3060	60	520,0	48,0	66,0
3115	115	2 100,0	92,0	126,5
3120	120	2 300,0	96,0	132,0
3220	220	7 000,0	176,0	242,0
3230	230	7 900,0	184,0	253,0
3240	240	8 300,0	192,0	264,0

Dane cewki - wykonanie napięciowe, zasilanie prądem przemiennym 60 Hz
(wersja specjalna dla R15 4P)

Tabela 4

Kod cewki	Napięcie znamionowe U_n V AC	Rezystancja cewki $\pm 15\%$ przy 20°C Ω	Roboczy zakres napięcia zasilania V AC	
			min. (przy 20°C)	maks. (przy 55°C)
6006	6	4,8	4,8	6,6
6012	12	17,0	9,6	13,2
6024	24	75,0	19,2	26,4
6048	48	310,0	38,4	52,8
6060	60	490,0	48,0	66,0
6110	110	1 760,0	88,0	121,0
6120	120	2 000,0	96,0	132,0
6220	220	6 900,0	176,0	242,0
6230	230	7 000,0	184,0	253,0
6240	240	7 100,0	192,0	264,0

Dane cewki - wykonanie prądowe, zasilanie prądem stałym

Tabela 5

Kod cewki	Prąd znamionowy I_n A DC	Rezystancja cewki $\pm 10\%$ przy 20°C	Roboczy zakres prądu zasilania (zimna cewka) przy 20°C A DC	
			min.	maks.
4010	0,10	130,00	0,08	0,12
4016	0,16	42,00	0,13	0,19
4020	0,20	32,00	0,16	0,24
4025	0,25	18,00	0,20	0,30
4040	0,40	7,50	0,32	0,48
4050	0,50	4,80	0,40	0,60
4063	0,63	3,00	0,50	0,75
4100	1,00	1,20	0,80	1,20
4160	1,60	0,44	1,28	1,92
4200	2,00	0,30	1,60	2,40
4250	2,50	0,20	2,00	3,00

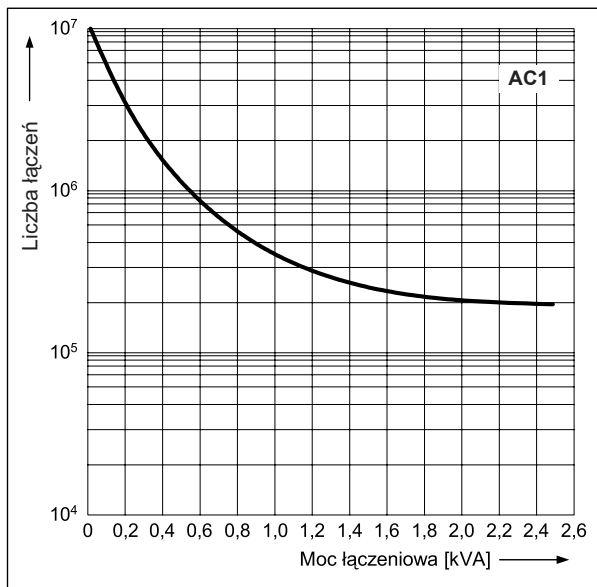
Dane cewki - wykonanie prądowe, zasilanie prądem przemiennym 50/60 Hz

Tabela 6

Kod cewki	Prąd znamionowy I_n AAC	Rezystancja cewki $\pm 15\%$ przy 20°C	Roboczy zakres prądu zasilania (zimna cewka) przy 20°C AAC	
			min.	maks.
7010	0,10	68,00	0,08	0,12
7016	0,16	26,00	0,13	0,19
7020	0,20	17,00	0,16	0,24
7025	0,25	10,00	0,20	0,30
7030	0,30	7,50	0,24	0,36
7040	0,40	4,20	0,32	0,48
7050	0,50	2,50	0,40	0,60
7063	0,63	1,50	0,50	0,75
7100	1,00	0,65	0,80	1,20
7160	1,60	0,24	1,28	1,92
7200	2,00	0,20	1,60	2,40
7250	2,50	0,12	2,00	3,00
7320	3,20	0,06	2,56	3,84
7360	3,60	0,05	2,88	4,32
7450	4,50	0,03	3,60	5,40

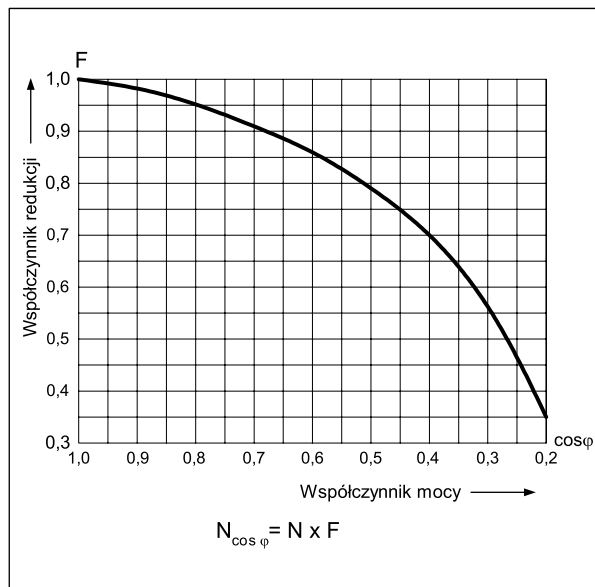
Trwałość łączeniowa w funkcji mocy obciążenia.
Obwód bezindukcyjny. Maksymalna częstotliwość łączeń przy obciążeniu znamionowym

Wykres 1



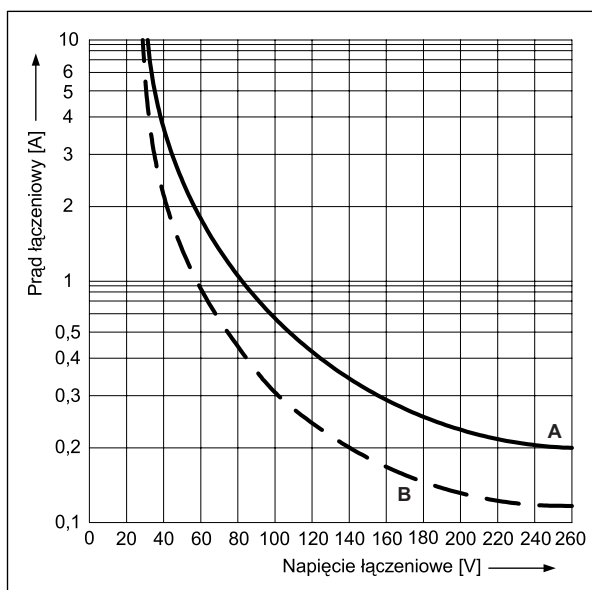
Współczynnik redukcji trwałości łączeniowej dla indukcyjnych obciążeń prądu przemiennego

Wykres 2



Maksymalna zdolność łączeniowa dla prądu stałego
A - obciążenie rezystancyjne DC1
B - obciążenie indukcyjne L/R = 40 ms

Wykres 3



Montaż

Przełączniki **R15 2P** przeznaczone są do: • gniazd wtykowych z zaciskami śrubowymi **PZ8** z obejmą **PZ11 0031**, montaż na szynie 35 mm wg PN-EN 60715 lub na płycie (przy pomocy 2 wkrętów M3) • gniazd wtykowych z zaciskami śrubowymi **GZU8** z obejmą **GZU 1052**, montaż na szynie 35 mm wg PN-EN 60715 • gniazd wtykowych z zaciskami śrubowymi **GZ8** z obejmą **GZ 1050**, montaż na płycie (przy pomocy 2 wkrętów M3) • gniazd wtykowych z zaciskami śrubowymi **GZS8**, montaż na szynie 35 mm wg PN-EN 60715 lub na płycie (przy pomocy 2 wkrętów M3) • gniazd wtykowych z zaciskami śrubowymi **GZP8** z obejmą **GZP-0054**, montaż na szynie 35 mm wg PN-EN 60715 lub na płycie (przy pomocy 2 wkrętów M3) • gniazd wtykowych do lutowania **GOP8** z obejmą **R159 1051** i uchwytnymi **R15 5922** • bezpośredniego lutowania w obwodach drukowanych.

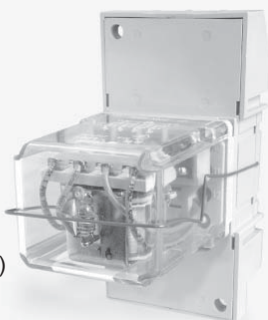
Przełączniki **R15 3P** przeznaczone są do: • gniazd wtykowych z zaciskami śrubowymi **PS11** i **PZ11** z obejmą **PZ11 0031**, montaż na szynie 35 mm wg PN-EN 60715 lub na płycie (przy pomocy 2 wkrętów M3) • gniazd wtykowych z zaciskami śrubowymi **GZU11** z obejmą **GZU 1052**, montaż na szynie 35 mm wg PN-EN 60715 • gniazd wtykowych z zaciskami śrubowymi **GZ11** z obejmą **GZ 1050**, montaż na płycie (przy pomocy 2 wkrętów M3) • gniazd wtykowych z zaciskami śrubowymi **GZS11**, montaż na szynie 35 mm wg PN-EN 60715 lub na płycie (przy pomocy 2 wkrętów M3) • gniazd wtykowych z zaciskami śrubowymi **GZP11** z obejmą **GZP-0054**, montaż na szynie 35 mm wg PN-EN 60715 lub na płycie (przy pomocy 2 wkrętów M3) • gniazd wtykowych do lutowania **GOP11** z obejmą **R159 1051** i uchwytnymi **R15 5922** • bezpośredniego lutowania w obwodach drukowanych.

Przełączniki **R15 4P** przeznaczone są do: • gniazd wtykowych z zaciskami śrubowymi **GZ14U** z obejmą **GZ14 0737**, montaż na szynie 35 mm wg PN-EN 60715 • gniazd wtykowych z zaciskami śrubowymi **GZ14** z obejmą **GZ14 0737**, montaż na płycie (przy pomocy 2 wkrętów M3) • gniazd wtykowych z zaciskami śrubowymi **GZ14Z** z obejmą **GZ14 0737**, montaż na płycie (przy pomocy 2 wkrętów M3) • gniazd wtykowych do lutowania **GOP14** z obejmą **R15 0736** i uchwytnymi **R15 5922**.

NOWY produkt 

GZ14Z

Gniazdo wtykowe z zaciskami śrubowymi do R15 4P, do podłączeń zatablicowych (za panelem montażowym) - patrz str. 270.



R15 2P, R15 3P w obudowie, do gniazd wtykowych








R15 2P

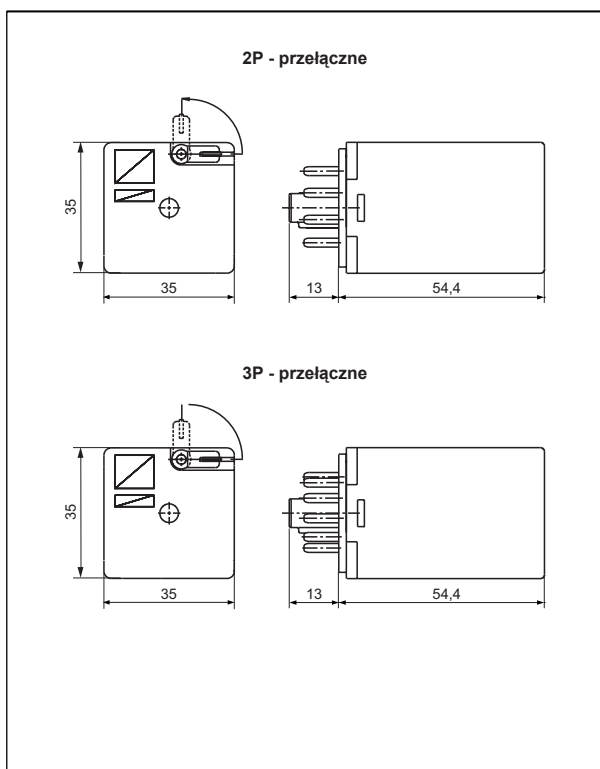
R15 3P

• WT (wskaźnik zadziałania, mechaniczny + przycisk testujący, czołowy z funkcją blokowania) - wyposażenie standardowe przełączników R15 2P, R15 3P w obudowie, do gniazd wtykowych. Do przełączników oferowane są przyciski testujące bez funkcji blokowania styków oraz zaślepki - str. 273

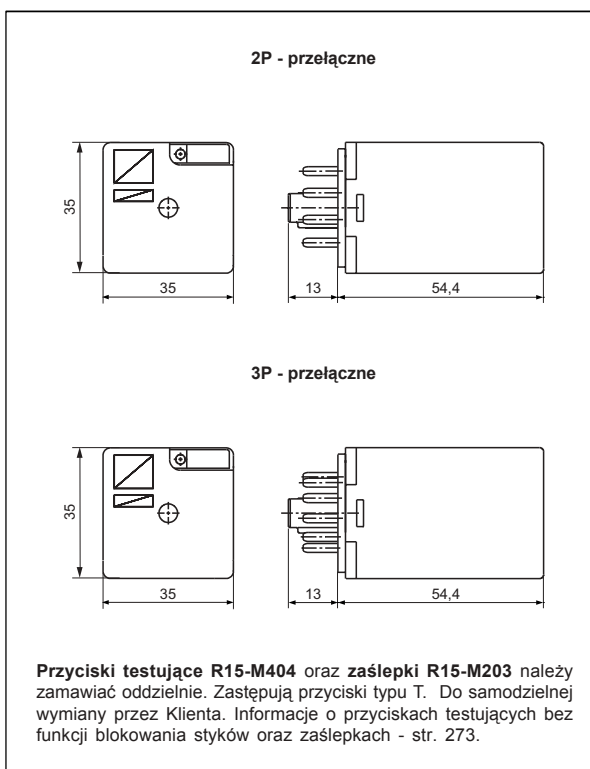
• **Spełniają wymagania morskie - certyfikat Lloyd's Register (LR) - R15...WT 2P, R15...WT 3P**

• Uznania, certyfikaty, dyrektywy: RoHS,       

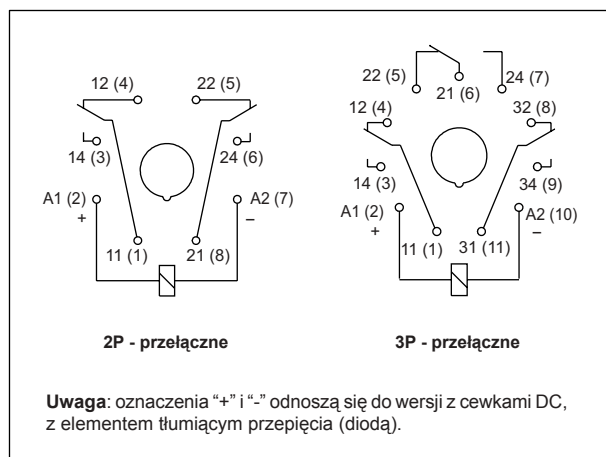
Wymiary - wykonanie do gniazd wtykowych (WT), z przyciskiem testującym typu T, czołowym, z funkcją blokowania



Wymiary - wykonanie do gniazd wtykowych, z przyciskiem testującym bez funkcji blokowania styków lub z zaślepką



Schematy połączeń (widok od strony wyprowadzeń)



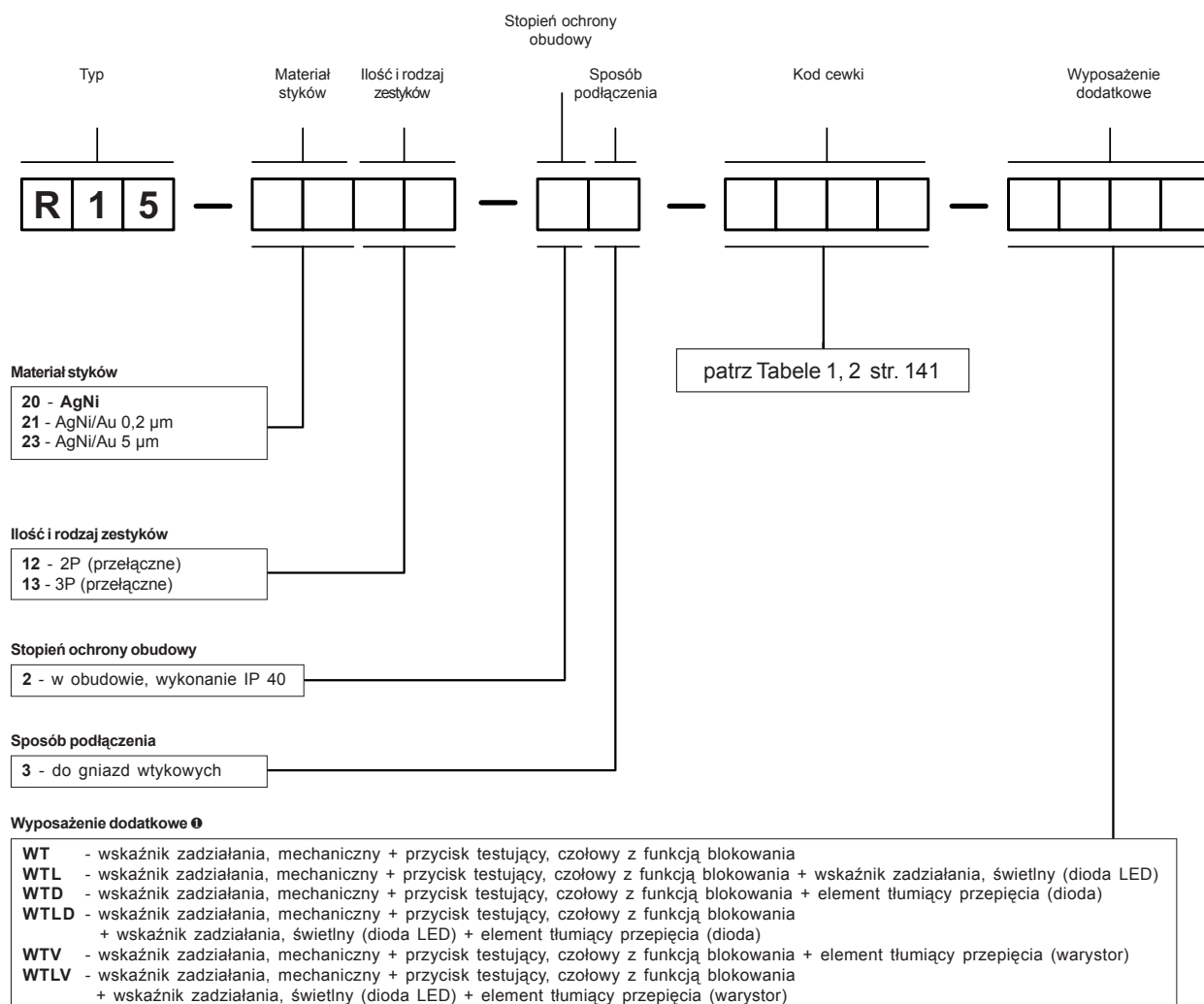
Montaż

Przełączniki R15 2P i R15 3P oferowane są w wersjach:

• standardowej WT (wskaźnik zadziałania, mechaniczny + przycisk testujący, czołowy z funkcją blokowania), do gniazd wtykowych. **W standardowej wersji przełączników (WT) istnieje możliwość samodzielnej wymiany przycisku typu T na przycisk testujący R15-M404 bez funkcji blokowania styków lub zaślepkę R15-M203 eliminującą funkcję testowania i blokowania styków. Przyciski testujące oraz zaślepki należy zamawiać oddzielnie.**

R15 2P, R15 3P w obudowie, do gniazd wtykowych

Oznaczenia kodowe do zamówień



❶ **WT** - wyposażenie standardowe przełączników do gniazd wtykowych. **WTD, WTLD** - tylko dla cewek DC, **WTV, WTLV** - tylko dla cewek AC

Przyciski testujące oraz **zaślepki** należy zamawiać oddzielnie. Zastępują przyciski typu T. Do samodzielnej wymiany przez Klienta.

Informacje o przyciskach testujących bez funkcji blokowania styków oraz zaślepkach - str. 273.

- Przycisk R15-M404-A - kolor pomarańczowy (cewki AC)
- Przycisk R15-M404-D - kolor morski (cewki DC)
- Zaślepka R15-M203-A - kolor pomarańczowy (cewki AC)
- Zaślepka R15-M203-D - kolor morski (cewki DC)

Uwaga:

Kolor przycisku testującego, czołowego z funkcją blokowania typu T wskazuje na rodzaj prądu zasilania cewki: pomarańczowy - cewka AC, morski - cewka DC.

Przykład kodowania:

R15-2012-23-1024-WT przełącznik **R15**, materiał styków AgNi, z dwoma zestykami przełącznymi, w obudowie IP 40, do gniazd wtykowych, wykonanie napięciowe 24 V prądu stałego, ze wskaźnikiem zadziałania, mechanicznym i przyciskiem testującym, czołowym z funkcją blokowania

R15-2013-23-5230-WTL przełącznik **R15**, materiał styków AgNi, z trzema zestykami przełącznymi, w obudowie IP 40, do gniazd wtykowych, wykonanie napięciowe 230 V prądu przemiennego 50/60 Hz, ze wskaźnikiem zadziałania, mechanicznym i przyciskiem testującym, czołowym z funkcją blokowania oraz wskaźnikiem zadziałania, świetlnym (diodą LED)

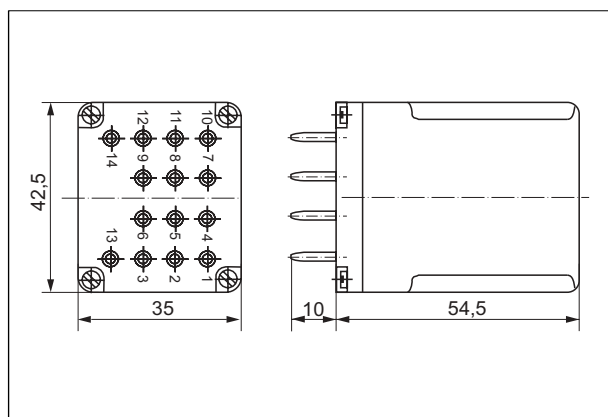
R15 4P w obudowie, do gniazd wtykowych



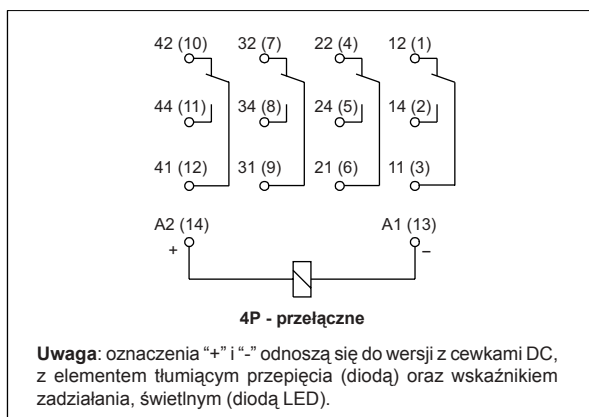
R15 4P

- Przełączniki R15 4P oferowane są w wersji: w obudowie, do gniazd wtykowych
- Uznanie, certyfikaty, dyrektywy: RoHS,

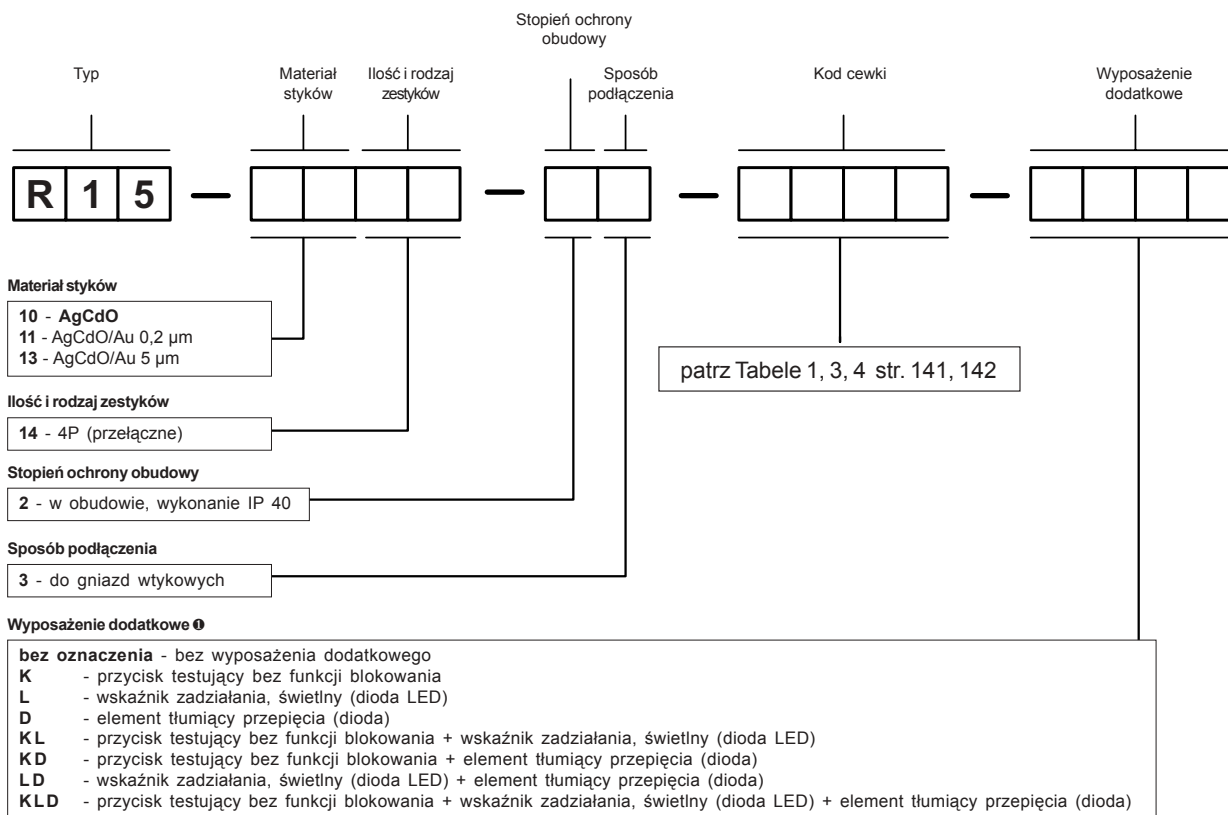
Wymiary



Schemat połączeń (widok od strony wyprowadzeń)



Oznaczenia kodowe do zamówień



Ⓛ D, KD, LD, KLD - tylko dla cewek DC

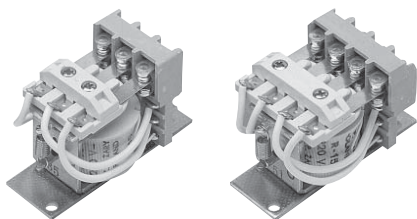
Uwaga: do przełączników R15 4P nie oferuje się cewek 50/60 Hz, a zatem należy wskazać cewkę zgodnie z Tabelą 3 lub 4, str. 141, 142.

Przykład kodowania:

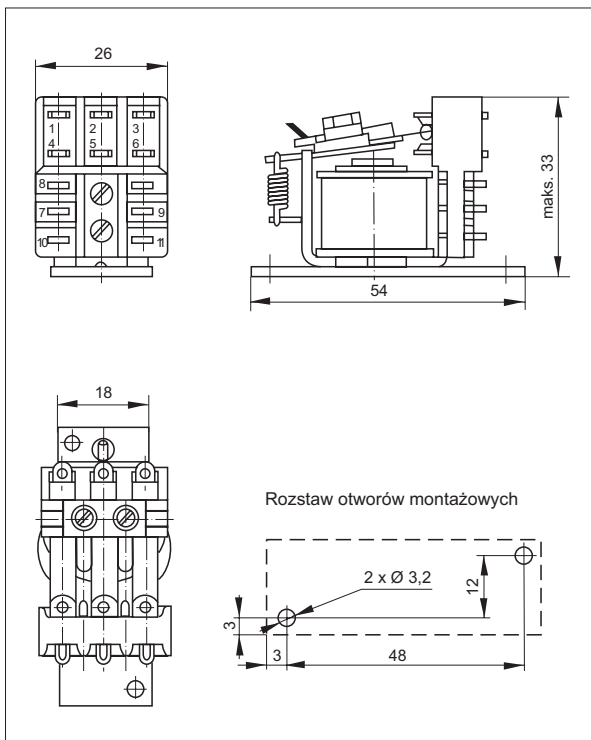
R15-1014-23-3230-K

przełącznik **R15**, materiał styków AgCdO, z czterema zestykami przełącznymi, w obudowie IP 40, do gniazd wtykowych, wykonanie napięciowe 230 V prądu przemiennego 50 Hz, z przyciskiem testującym bez funkcji blokowania

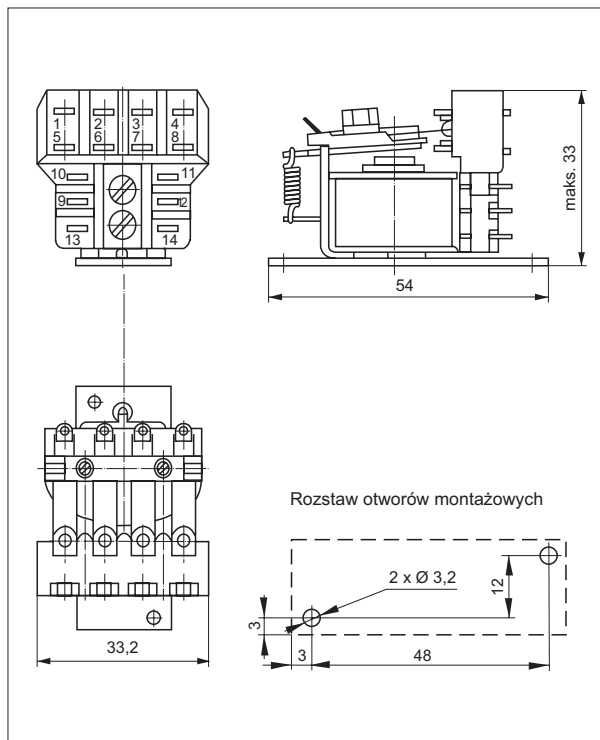
R15 2P, 3P, 4P bez obudowy



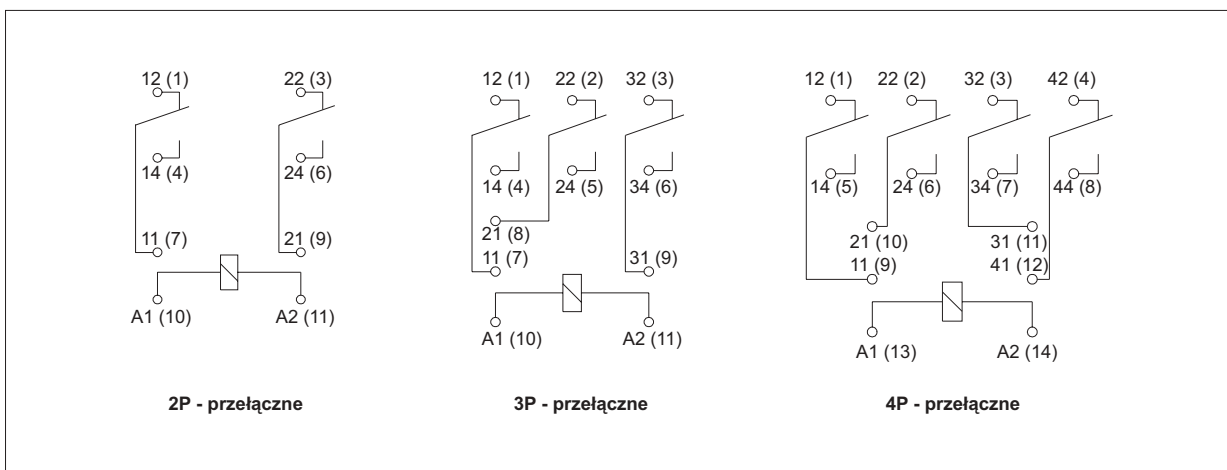
Wymiary - 2P, 3P bez obudowy



Wymiary - 4P bez obudowy

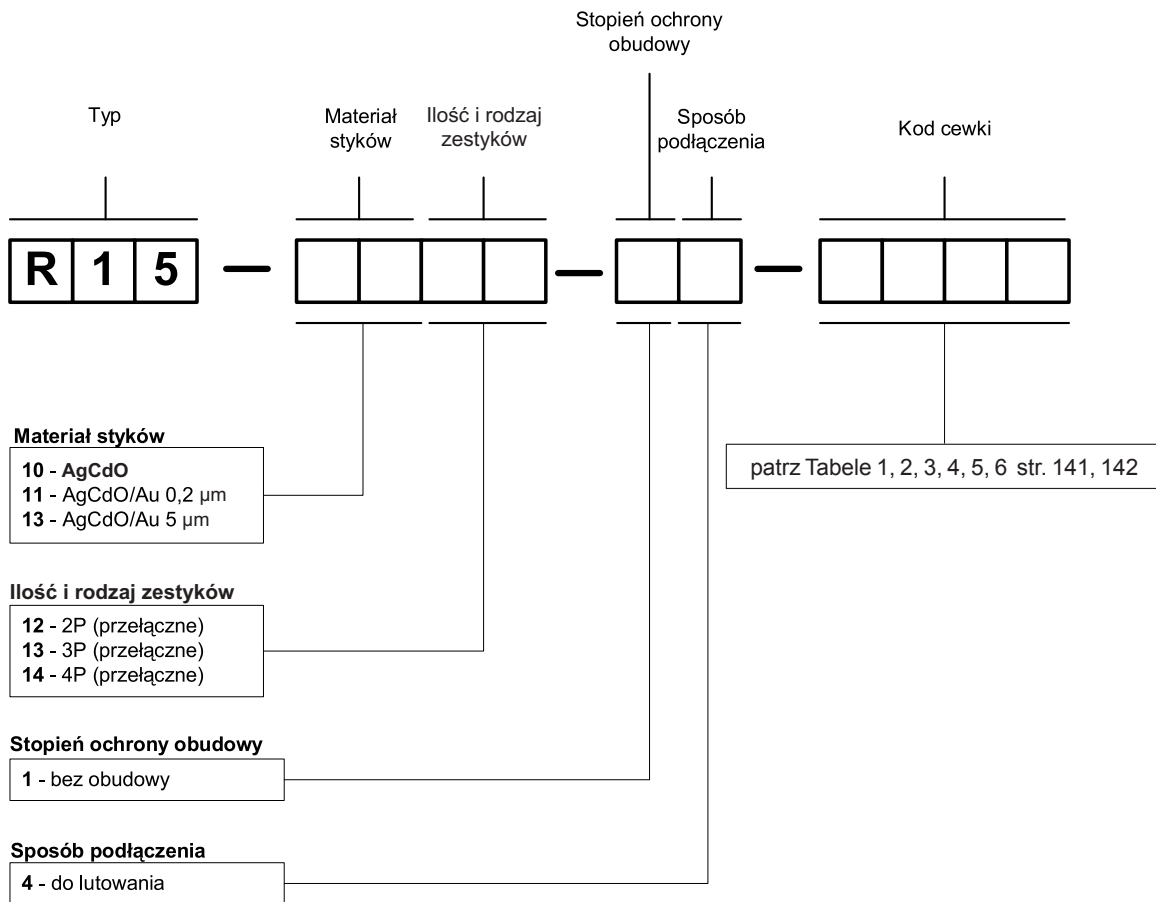


Schematy połączeń (widok od strony wyprowadzeń)



R15 2P, 3P, 4P bez obudowy

Oznaczenia kodowe do zamówienia - wykonanie 2P, 3P, 4P bez obudowy

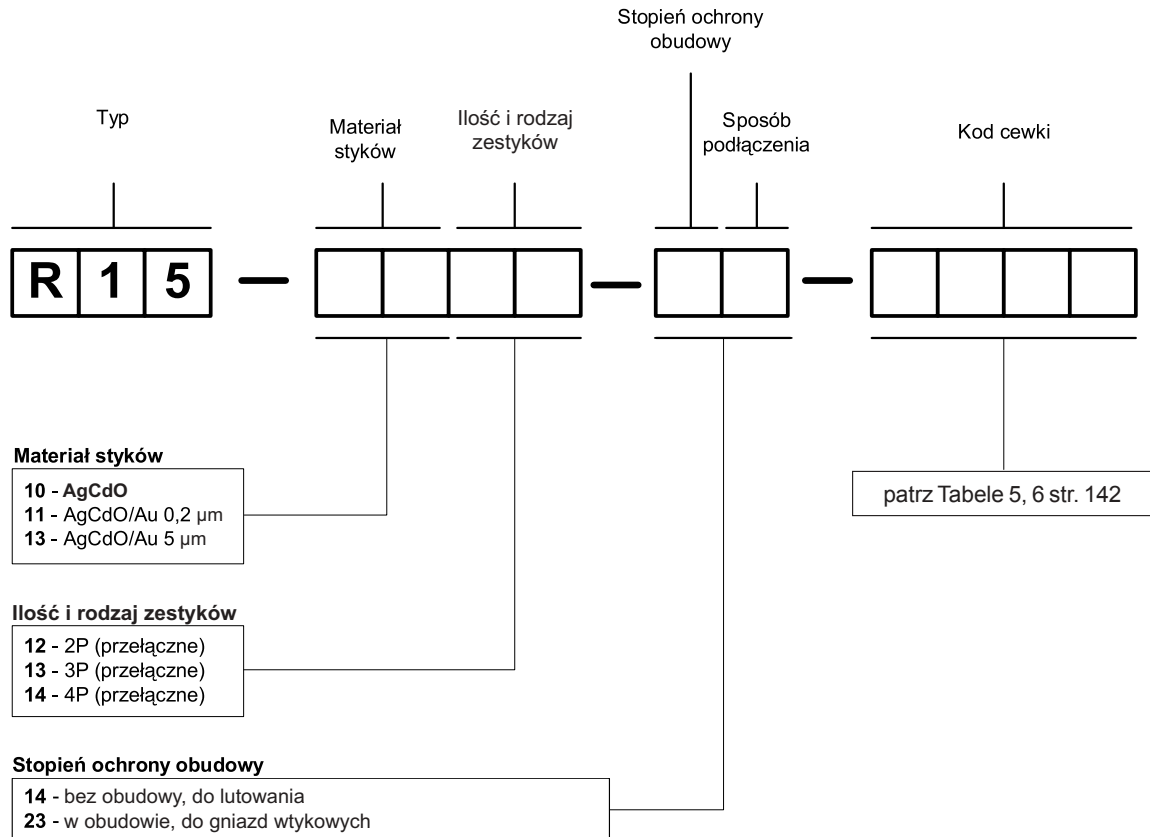


R15 2P, 3P, 4P wykonanie prądowe

Przełączniki **R15 2P**, **R15 3P**, **R15 4P** w obudowie i bez obudowy z cewką prądową. Zasilanie cewki prądem stałym lub przemiennym według Tabel 5 i 6.

Dane techniczne, wymiary i schematy połączeń są zgodne z wykonaniami przełączników **R15 2P**, **R15 3P**, **R15 4P** w obudowie i bez obudowy.

Oznaczenia kodowe do zamówienia - wykonanie prądowe



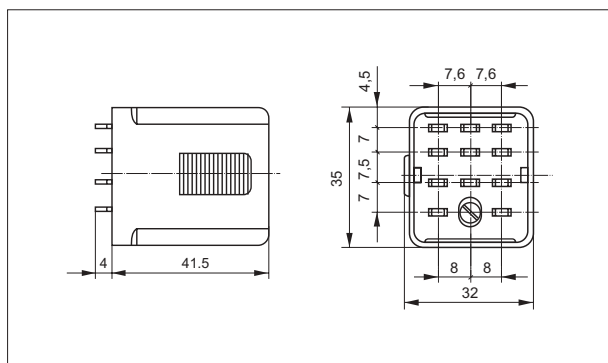
R15 2P, 3P do obwodów drukowanych



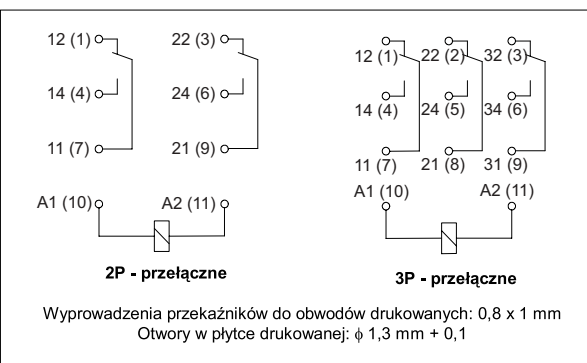
Przełączniki **R15 2P**, **R15 3P** w obudowie, przeznaczone do montażu na płytkach obwodów drukowanych.

Dane techniczne są zgodne z wykonaniami przełączników **R15 2P**, **R15 3P** w obudowie. Masa przełącznika w obudowie wynosi 66 g.

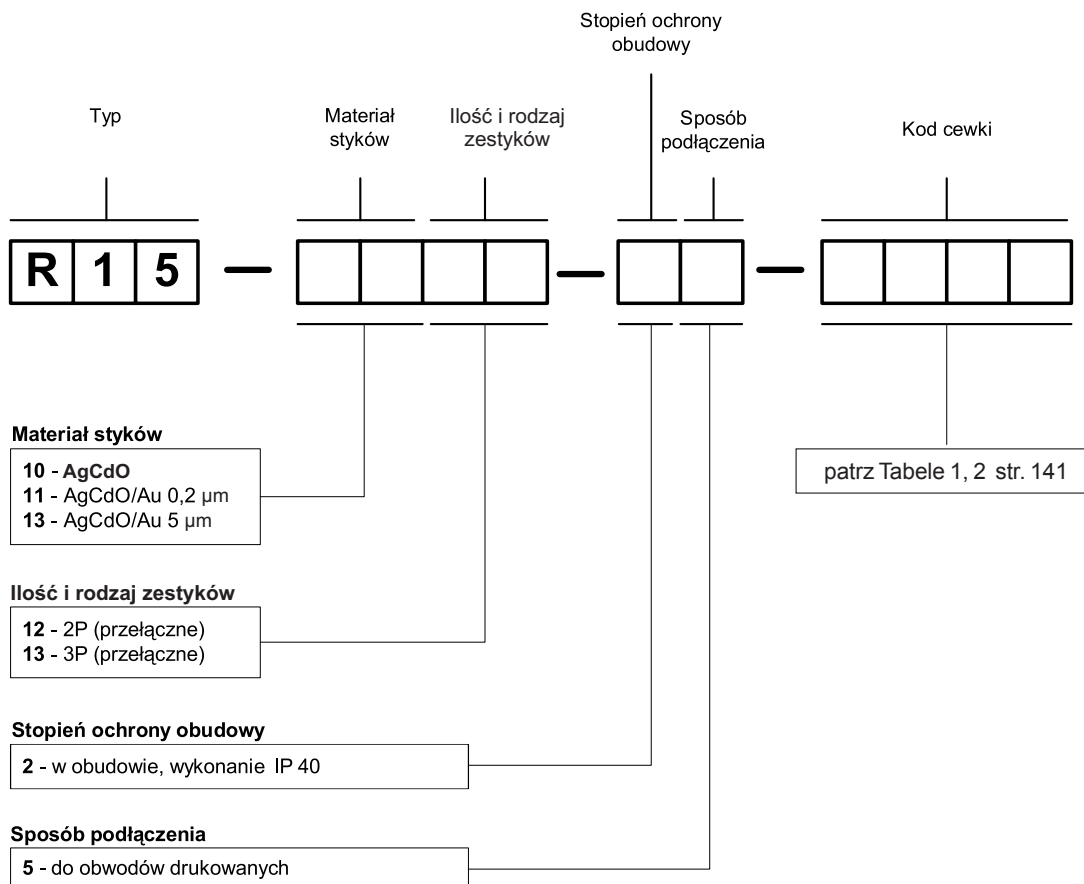
Wymiary - wykonanie w obudowie



Schematy połączeń (widok od strony wyprowadzeń)



Oznaczenia kodowe do zamówienia - wykonanie do obwodów drukowanych



R15 2P, 3P, 4P wykonanie trakcyjne

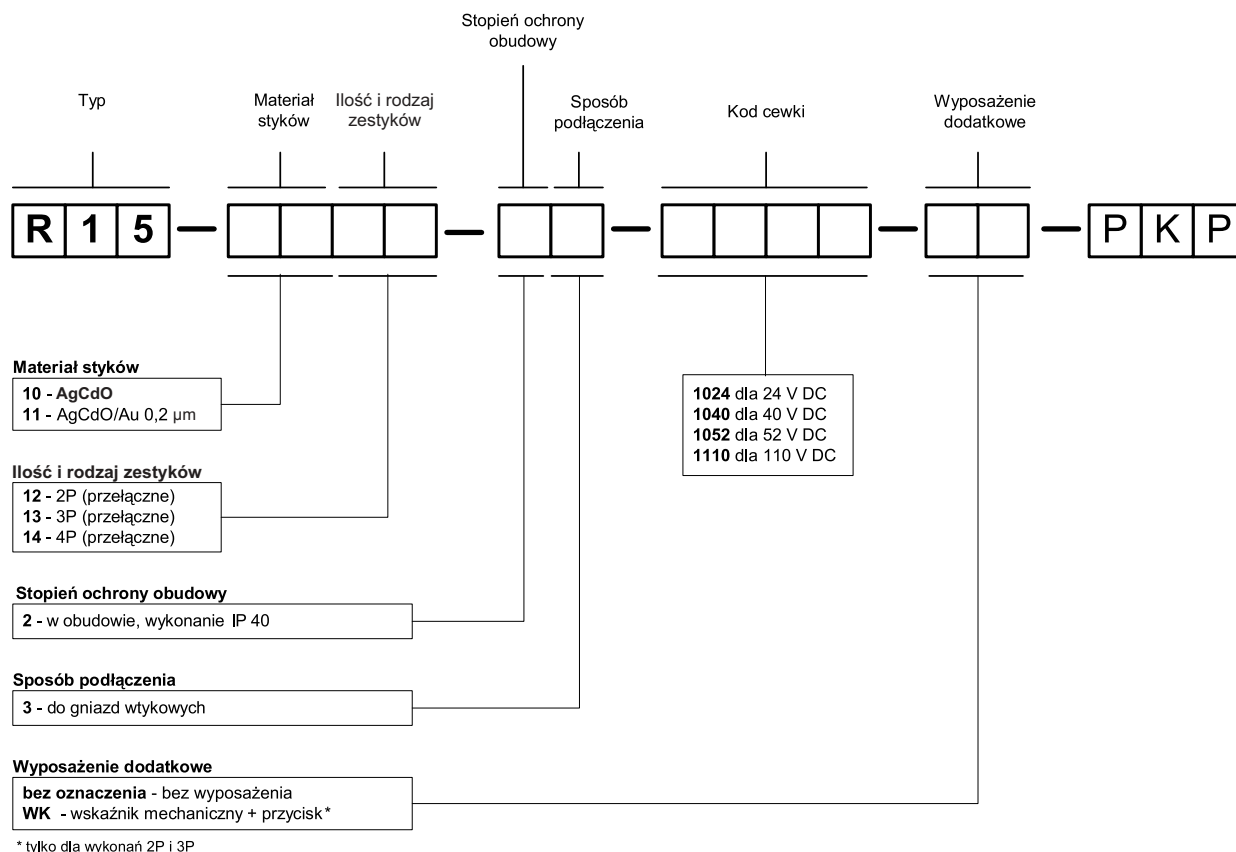
Przełączniki **R15 2P**, **R15 3P**, **R15 4P** w obudowie, przeznaczone w szczególności do pracy w aparaturze trakcyjnej, kolejowej i tramwajowej.

Dane techniczne

Napięcie znamionowe	24, 40, 52, 110 V DC
Zakres napięcia wzbudzenia	16...32 V DC dla 24 V DC 26...52 V DC dla 40 V DC 33...66 V DC dla 52 V DC 66...132 V DC dla 110 V DC
Temperatura otoczenia	-40...+50 °C
Znamionowy pobór mocy	około 1,7 W

Pozostałe dane techniczne, wymiary i schematy połączeń są zgodne z wykonaniami przełączników **R15 2P**, **R15 3P**, **R15 4P** w obudowie.

Oznaczenia kodowe do zamówienia - wykonanie trakcyjne

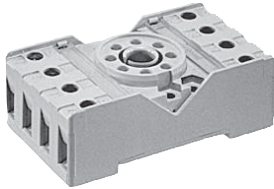


Gniazda i akcesoria do przełączników R15 2P

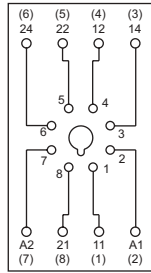
PZ8

Do R15 2P

Z zaciskami śrubowymi
Maksymalny moment
dokręcenia zacisku: 0,7 Nm
Montaż na szynie 35 mm
wg PN-EN 60715 lub na płycie
68,2 x 38 x 24,2 mm
Dwa tory prądowe
10 A, 250 V AC

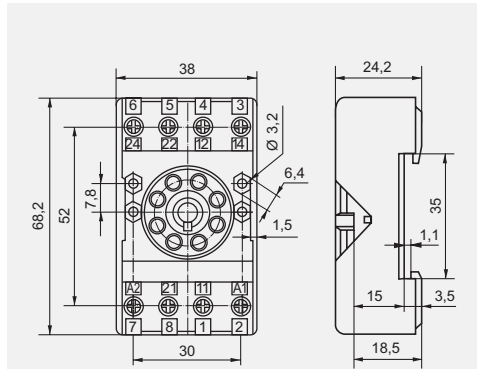


Schemat połączeń



PZ11 0031

Wymiary

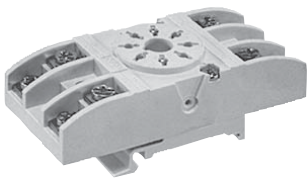


Akcesoria

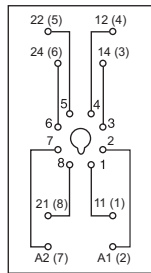
GZU8

Do R15 2P

Z zaciskami śrubowymi
Maksymalny moment
dokręcenia zacisku: 0,7 Nm
Montaż na szynie 35 mm
wg PN-EN 60715
82 x 35,5 x 25,7 mm
Dwa tory prądowe
10 A, 300 V AC

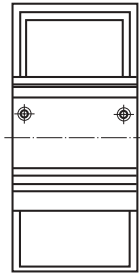


Schemat połączeń

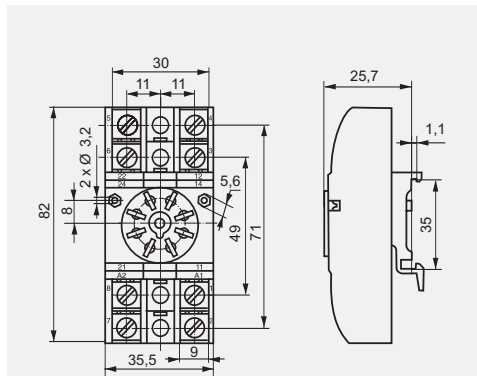


GZU 1052

Adapter



Wymiary

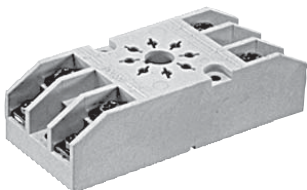


Akcesoria

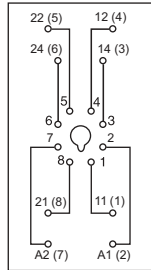
GZ8

Do R15 2P

Z zaciskami śrubowymi
Maksymalny moment
dokręcenia zacisku: 0,7 Nm
Montaż na płycie
82,8 x 35,5 x 22,5 mm
Dwa tory prądowe
10 A, 300 V AC

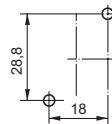


Schemat połączeń

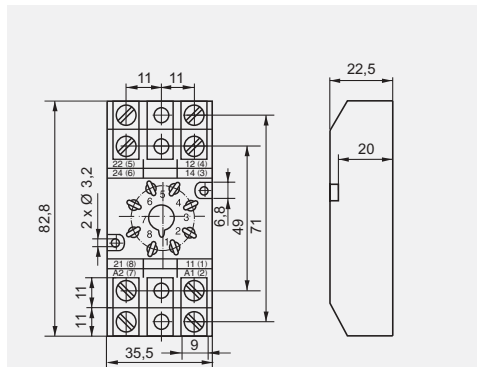



GZ 1050

Rozstaw otworów w płycie montażowej



Wymiary



 Spełniają wymagania morskie - certyfikat Lloyd's Register (LR).

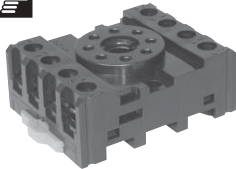
Gniazda i akcesoria do przekaźników R15 2P

GZS8

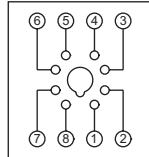
Do R15 2P

Z zaciskami śrubowymi
Maksymalny moment
dokręcenia zacisku: 1,0 Nm
Montaż na szynie 35 mm
wg PN-EN 60715 lub na płycie
51,3 x 40,8 x 21 mm
Dwa torry prądowe
10 A, 300 V AC

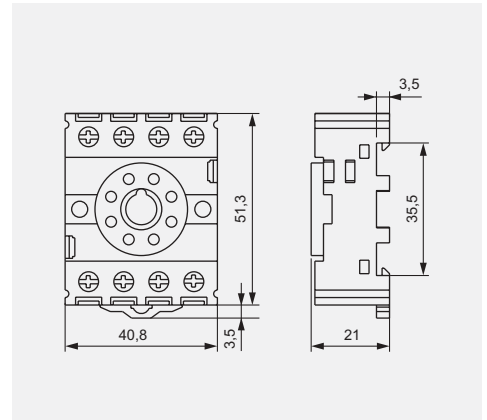
NOWY produkt 



Schemat połączeń



Wymiary



GZP8

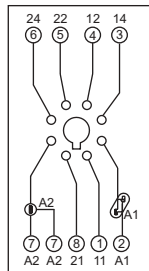
Do R15 2P

Z zaciskami śrubowymi
Maksymalny moment
dokręcenia zacisku: 0,5 Nm
Montaż na szynie 35 mm
wg PN-EN 60715 lub na płycie
73 x 38,2 x 27,2 mm
Dwa torry prądowe
12 A, 300 V AC

NOWY produkt 



Schemat połączeń



Moduł czasowy T_(COM3)

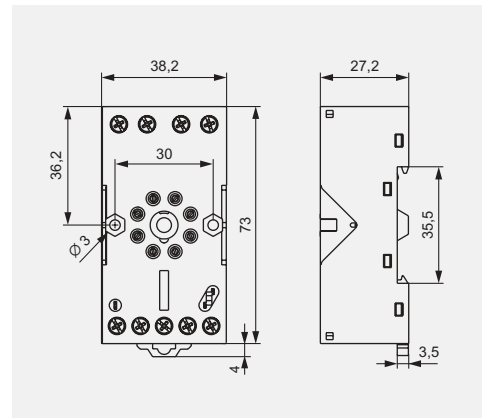


GZP-0054



GZP-0035

Wymiary



Akcesoria

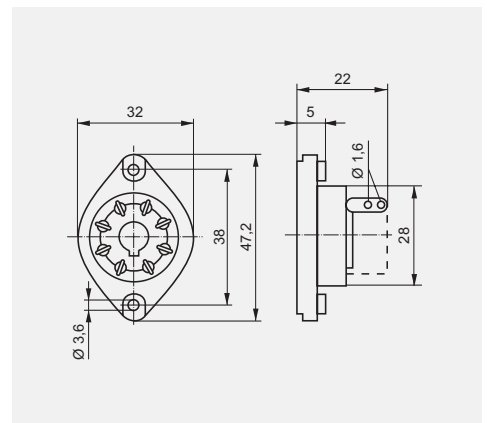
GOP8

Do R15 2P

Do lutowania
47,2 x 32 x 22 mm
Dwa torry prądowe
10 A, 250 V AC



Wymiary



Akcesoria



R159 1051



R15 5922