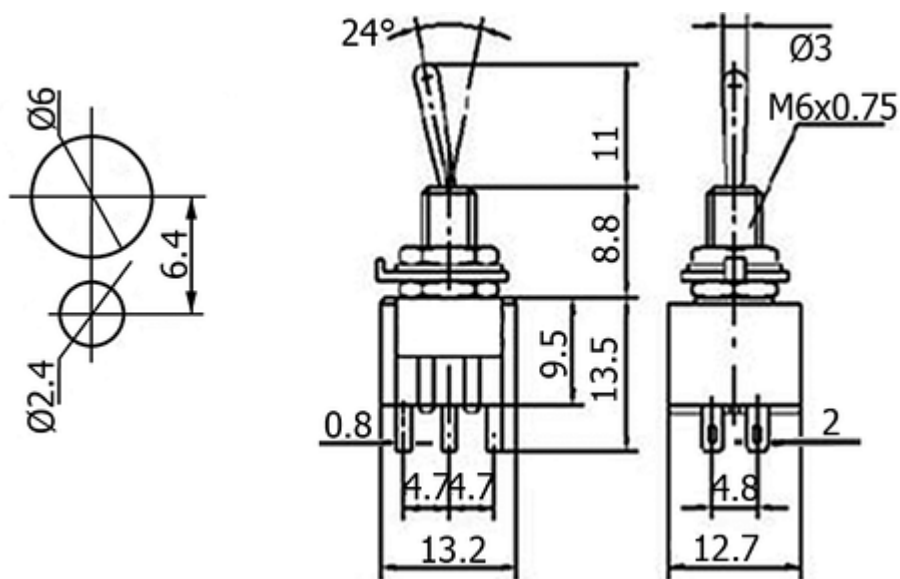


Przełącznik 2*3 MTS-203 ON-OFF-ON nr kat 22545

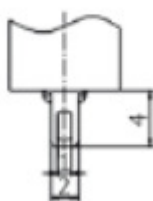
Specyfikacja:

Rating <i>Obciążalność styków</i>	6A 125VAC 3A 250VAC
Contact resistance <i>Rezystancja styku</i>	20 mΩ max.
Insulation resistance <i>Rezystancja izolacji</i>	500 VDC 1000 MΩ min
Dielectric strength <i>Wytrzymałość dielektryka</i>	1500VAC 1 min.
Operating temperature <i>Zakres temperatur pracy</i>	-25°C ~ +85°C
Electrical life <i>Żywotność</i>	10 000 cycles/ <i>cykli</i>

Wymiary:



Solder terminal
(1)



Standard
(A)

