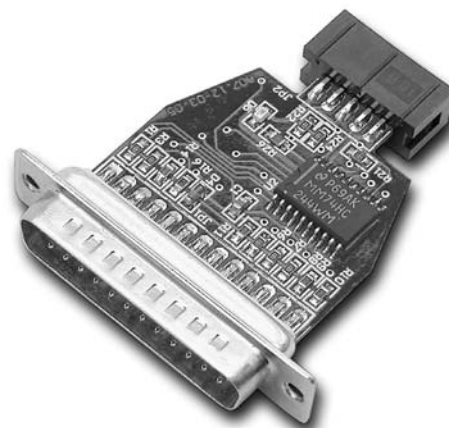


ZL9PRG

Programator ISP układów PLD i mikrokontrolerów firmy Atmel

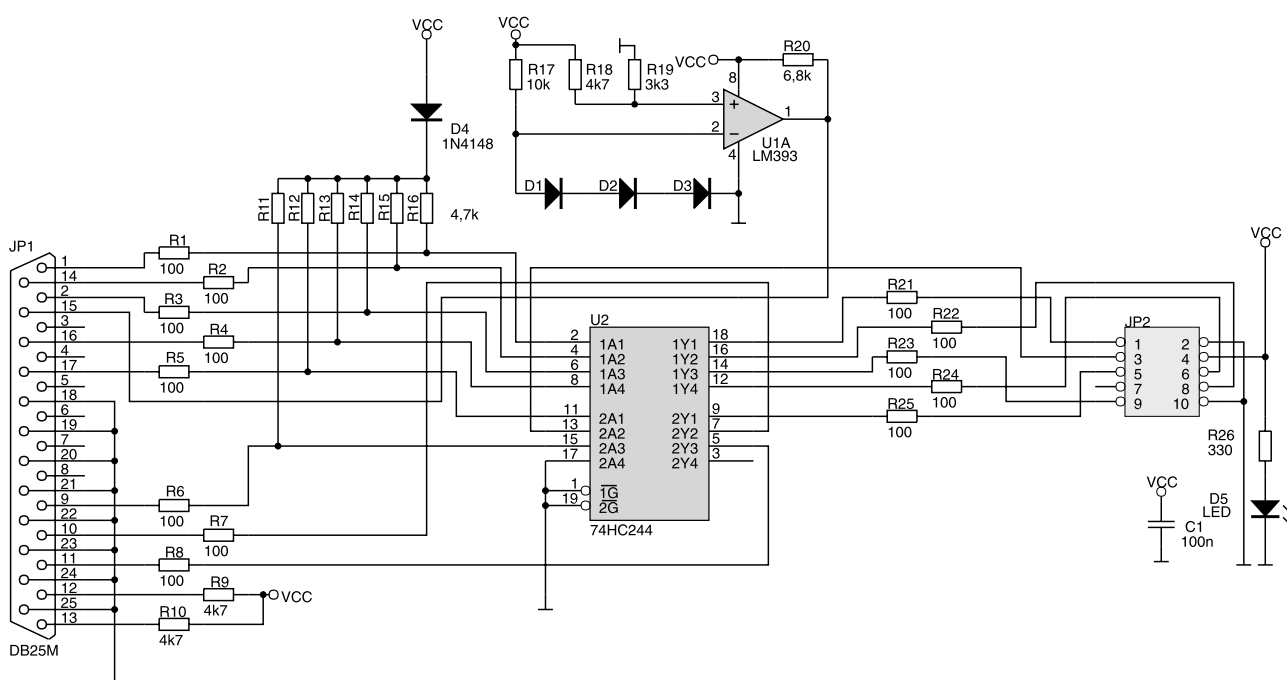


ZL9PRG służy do programowania układów PLD i mikrokontrolerów 89Sxxx (z pamięcią Flash programowaną w systemie) produkowanych przez firmę Atmel. Jest to odpowiednik atmelowskiego programatora AT89ISP.

Za pomocą ZL9PRG można programować w systemie następujące układy:

- mikrokontrolery: AT89LS51, AT89LS52, AT89LS53, AT89LS8252, AT89S51, AT89S52, AT89S53, AT89S8252,
- układy CPLD z interfejsem JTAG: ATF1500A, ATF1500ABV, ATF1500AL, ATF1502AE, ATF1502AEL, ATF1502AS, ATF1502ASL, ATF1502ASV, ATF1502SE, ATF1502SEL, ATF1504AE, ATF1504AEL, ATF1504AS, ATF1504ASL, ATF1504ASV, ATF1504ASVL, ATF1504SE, ATF1504SEL, ATF1508AE, ATF1508AEL, ATF1508AS, ATF1508ASL, ATF1508ASV, ATF1508ASVL, ATF1508SE, ATF1508SEL, ATF1516AE, ATF1516AEL, ATF1516SE, ATF1516SEL, ATF1532AE, ATF1532AEL.

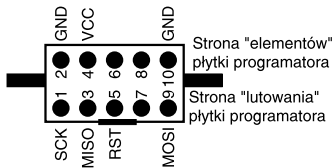
Schemat elektryczny programatora pokazano na rys. 1. Jest to typowy interfejs-separator sygnałów (zrealizowany na U2) występujących na złączu Centronics od sygnałów dostępnych na płytce drukowanej, na której zamontowano programowany układ. Programator wyposażono w detektor wartości napięcia zasilającego (U1A), który wykrywa czy docelowy układ jest zasilany napięciem 3,3 czy 5 V. Dioda LED D5 sygnalizuje świeceniem dołączenie do programatora napięcia zasilającego, które musi być dostarczone z systemu, w którym znajduje się programowany układ. Pobór prądu przez programator z włączoną diodą LED nie przekracza 10 mA. Można jej także nie montować, wtedy pobór prądu przez programator nie będzie przekraczał 3 mA.



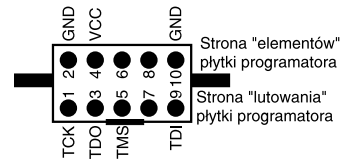
Rys. 1. Schemat elektryczny programatora ZL9PRG



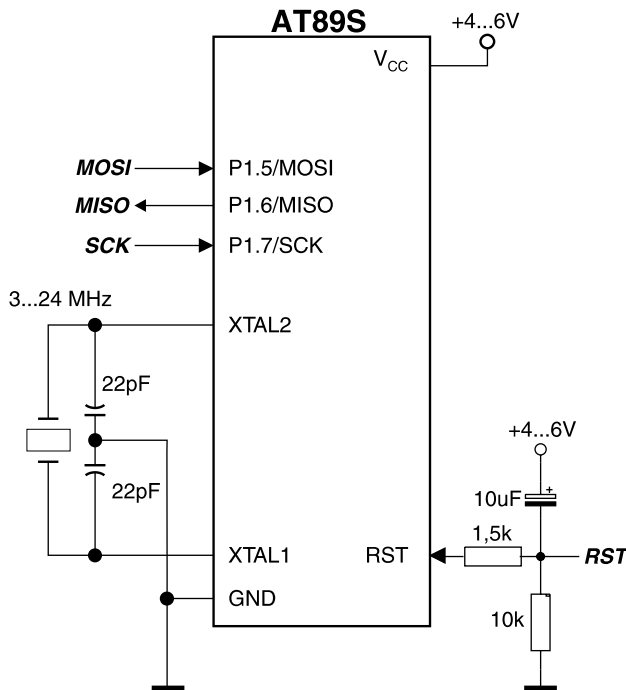
ZL9PRG umożliwia jednocześnie programowanie wielu układów CPLD pod warunkiem, że są one połączone w łańcuch JTAG.



Rys. 2. Rozmieszczenie sygnałów na złączu JP2 podczas programowania mikrokontrolerów '51

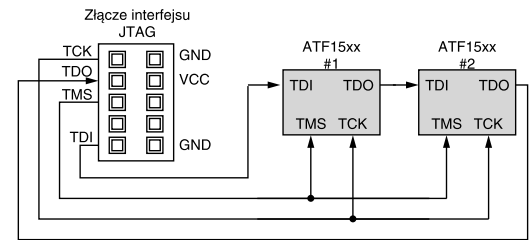


Rys. 3. Rozmieszczenie sygnałów podczas programowania układów CPLD



Rys. 4. Sposób dołączenia programatora ZL9PRG do programowanego mikrokontrolera 89S

Na rys. 2 pokazano rozmieszczenie sygnałów na złączu JP2 podczas programowania mikrokontrolerów '51, a na rys. 3 – rozmieszczenie sygnałów podczas programowania układów CPLD. Podczas programowania ISP mikrokontrolera programator należy podłączyć do niego w sposób pokazany na rys. 4. W przypadku programowania układów CPLD, niezbędne połączenia pokazano na rys. 5. W przykładzie pokazano dwa układy CPLD połączone w łańcuch, ale za pomocą ZL9PRG można programować także pojedyncze układy, jak i łańcuchy składające się z wielu układów wyposażonych w interfejs JTAG.



Rys. 5. Sposób dołączenia programatora ZL9PRG do programowanego układu/układów CPLD

Wykaz elementów

Rezystory

R1...R8, R21...R25:
100 V 0805
R9...R16, R18:
4,7 kV 0805
R17: 10 kV 0805
R19: 3,3 kV 0805
R20: 6,8kV 0805
R26: 330 V 0805

Kondensatory

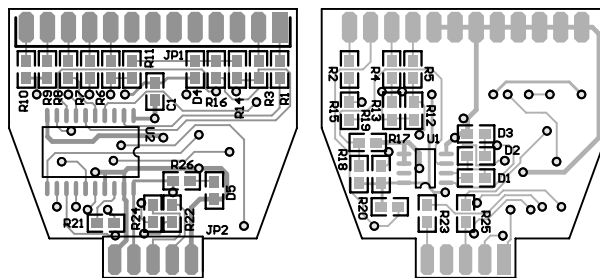
C1: 100 nF 0805

Półprzewodniki

U1: LM393 SO8
U2: 74HC244 SO20
D1...D4: 1N4148
Minimelf
D5: LED 0805

Inne

JP1: DB25M
JP2: ZWS10



Rys. 6. Schemat montażowy płytki drukowanej

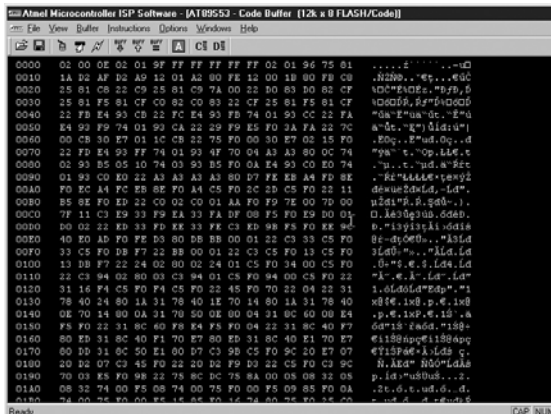
Styki złącza JP2 niewykorzystane w wybranym trybie pracy należy pozostawić niepodłączone.

Schemat montażowy płytki drukowanej pokazano na **rys. 6**. Zastosowano wyłącznie elementy SMD, a ze względu na wymagane niewielkie wymiary płytki drukowanej, są one montowane z jej obydwu stron. Montaż elementów: R26 i D5 nie jest konieczny.

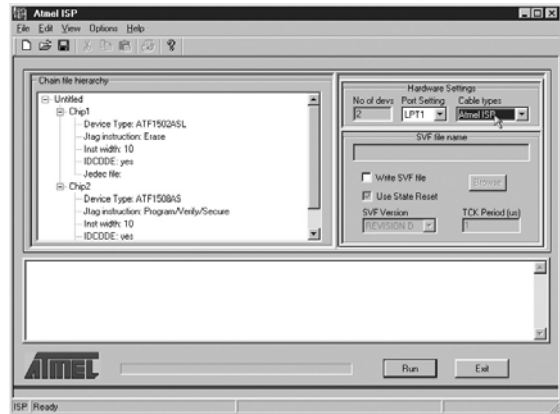
Oprogramowanie sterujące

ZL9PRG współpracuje z oryginalnym, bezpłatnym oprogramowaniem firmy Atmel. Do programowania mikrokontrolerów jest zalecany program AT89ISP (**rys. 7**), dostępny pod adresem: http://www.atmel.com/dyn/resources/prod_documents/at89isp.zip.

W przypadku programowania układów CPLD należy zastosować program AtmelISP (**rys. 8**), który producent układów udostępnia na swojej stronie internetowej pod adresem: http://www.atmel.com/dyn/resources/prod_documents/AtmelISP.exe.



Rys. 7. Widok okna programu AT89ISP, który służy do programowania w systemie mikrokontrolerów 89S



Rys. 8. Widok okna programu AtmelISP, który służy do programowania w systemie układów CPLD



BTC Korporacja
 05-120 Legionowo
 ul. Lwowska 5
 tel.: (022) 767-36-20
 faks: (022) 767-36-33
 e-mail: biuro@kamami.pl
<http://www.kamami.pl>