

KAmoBAR-SPI

Moduł czujnika ciśnienia z układem MPL115A1 (SPI)



KAmoBAR-SPI to moduł oparty na czujniku ciśnienia MPL115A1 firmy Freescale. Umożliwia pomiar ciśnienia w zakresie od 50 do 115 kPa.

Podstawowe właściwości

- ▶ Czujnik ciśnienia MPL115A1 firmy Freescale
- ▶ Pomiar ciśnienia w zakresie od 50 do 115 kPa
- ▶ Dokładność 1 kPa
- ▶ Zasilanie napięciem od 2,375 do 5,5 V
- ▶ Interfejs SPI

Wyposażenie standardowe

Kod	Opis
KAmoDBAR-SPI	▶ Zmontowana płytką modułu



Zastrzegamy prawo do wprowadzania zmian bez uprzedzenia.

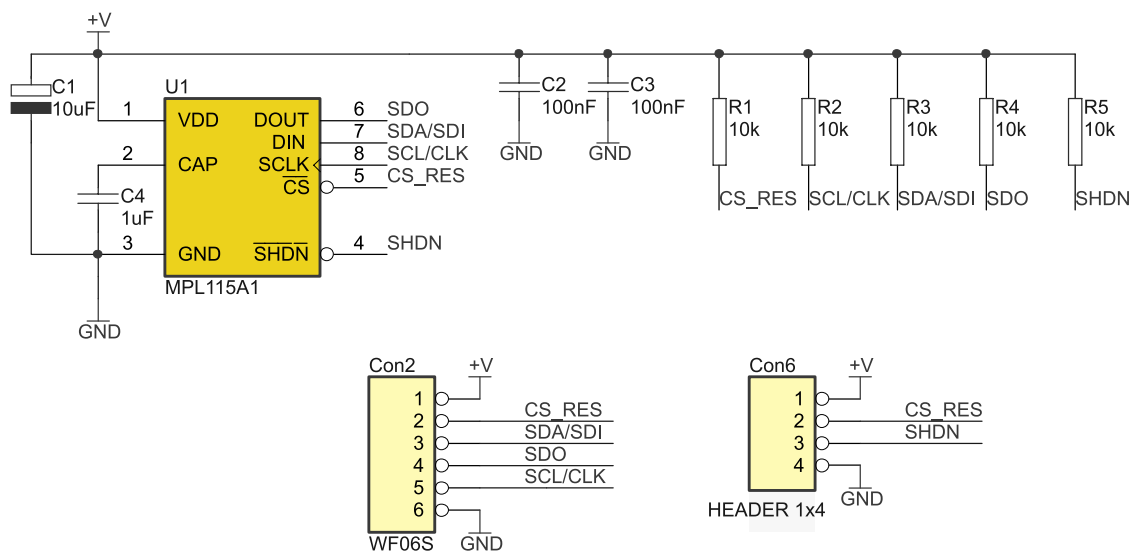
Oferowane przez nas płytki drukowane mogą się różnić od prezentowanej w dokumentacji, przy czym zmianom nie ulegają jej właściwości użytkowe.

BTC Korporacja gwarantuje zgodność produktu ze specyfikacją.

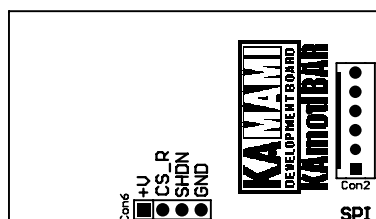
BTC Korporacja nie ponosi odpowiedzialności za jakiegokolwiek szkody powstałe bezpośrednio lub pośrednio w wyniku użycia lub nieprawidłowego działania produktu.

BTC Korporacja zastrzega sobie prawo do modyfikacji niniejszej dokumentacji bez uprzedzenia.

Schemat

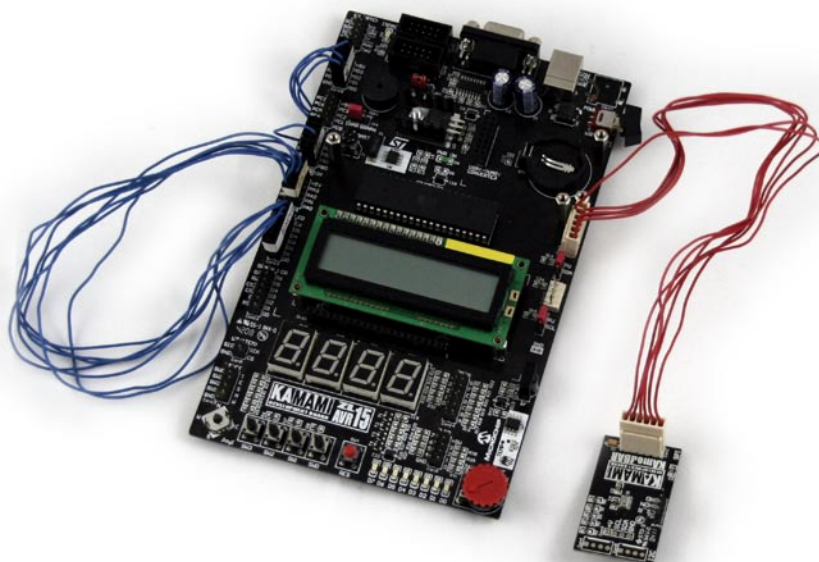
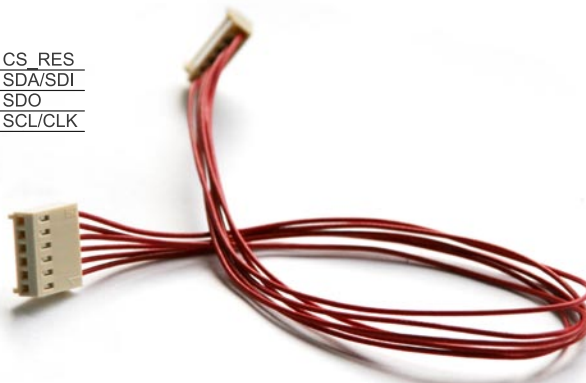
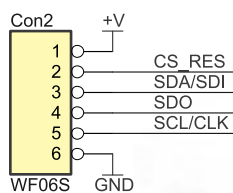
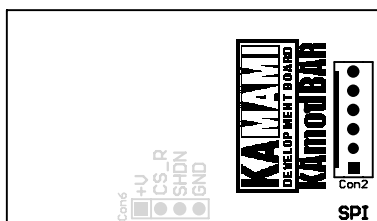


Widok płytki drukowanej



Interfejs I2C

MPL115A1 jest wyposażony w interfejs SPI, który jest wyprowadzony na złącze Con2 zgodne ze złączami stosowanymi w zestawach uruchomieniowych Kamami (np. ZL5PIC, ZL15AVR, ZL27ARM, ZL29ARM, ZL30ARM, STM32Butterfly2). Do dołączenia modułu do zestawu można wykorzystać kable CAB_HU06-30.



Konfiguracja modułu

Złącze Con6 umożliwia wyłączenie układu MPL115A1 lub zablokowanie interfejsu SPI.

Aby wyłączyć MPL115A1, należy do pinu SHDN dołączyć masę (zakładając zwórkę na piny 3 i 4 złącza Con6 lub dołączając do wyjścia mikrokontrolera i ustawiając na nim stan niski).

Aby zablokować interfejs SPI, należy do pinu CS_RES dołączyć napięcie VCC (zakładając zwórkę na piny 1 i 2 złącza Con6 lub dołączając do wyjścia mikrokontrolera i ustawiając na nim stan wysoki).

