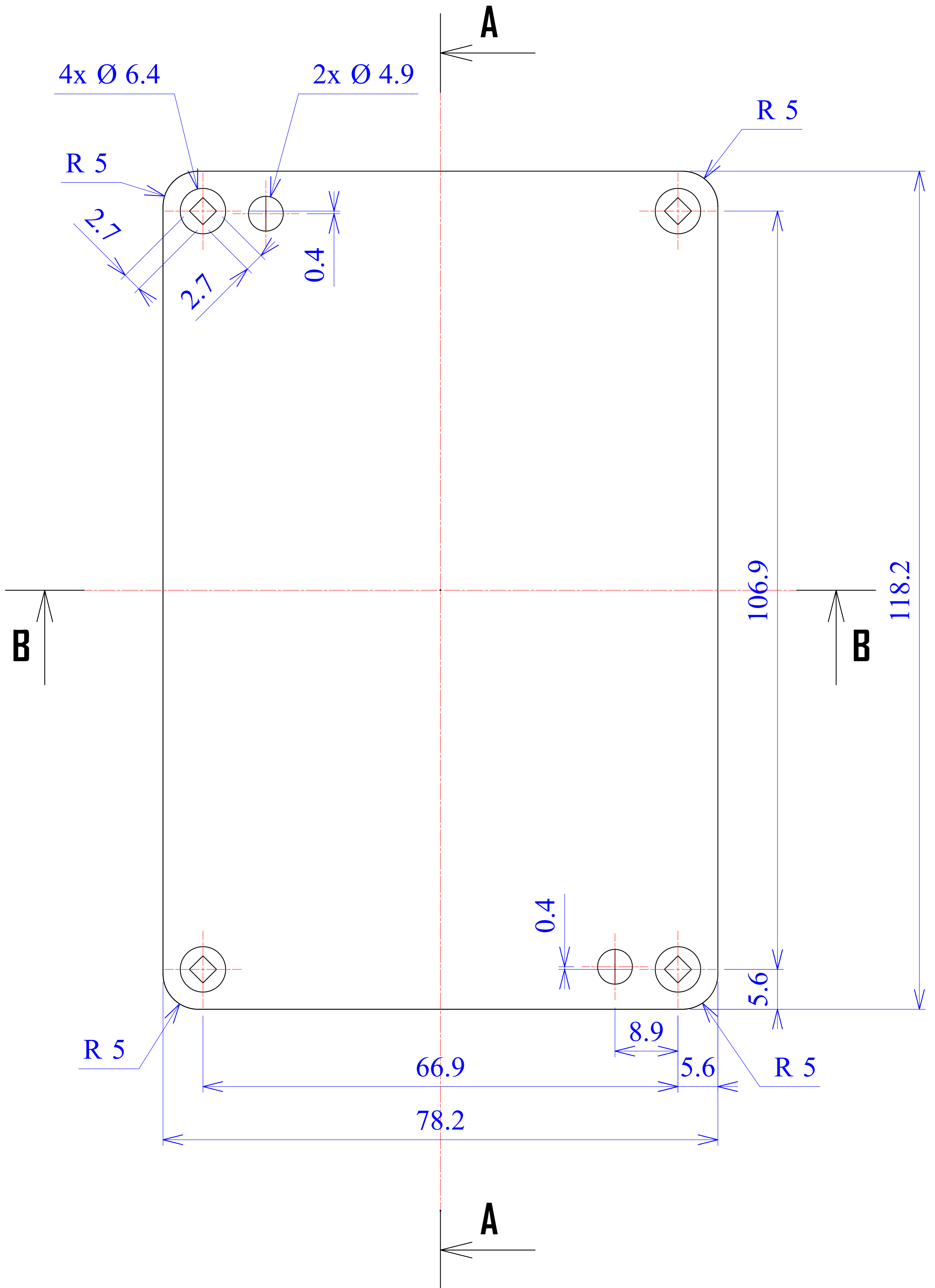
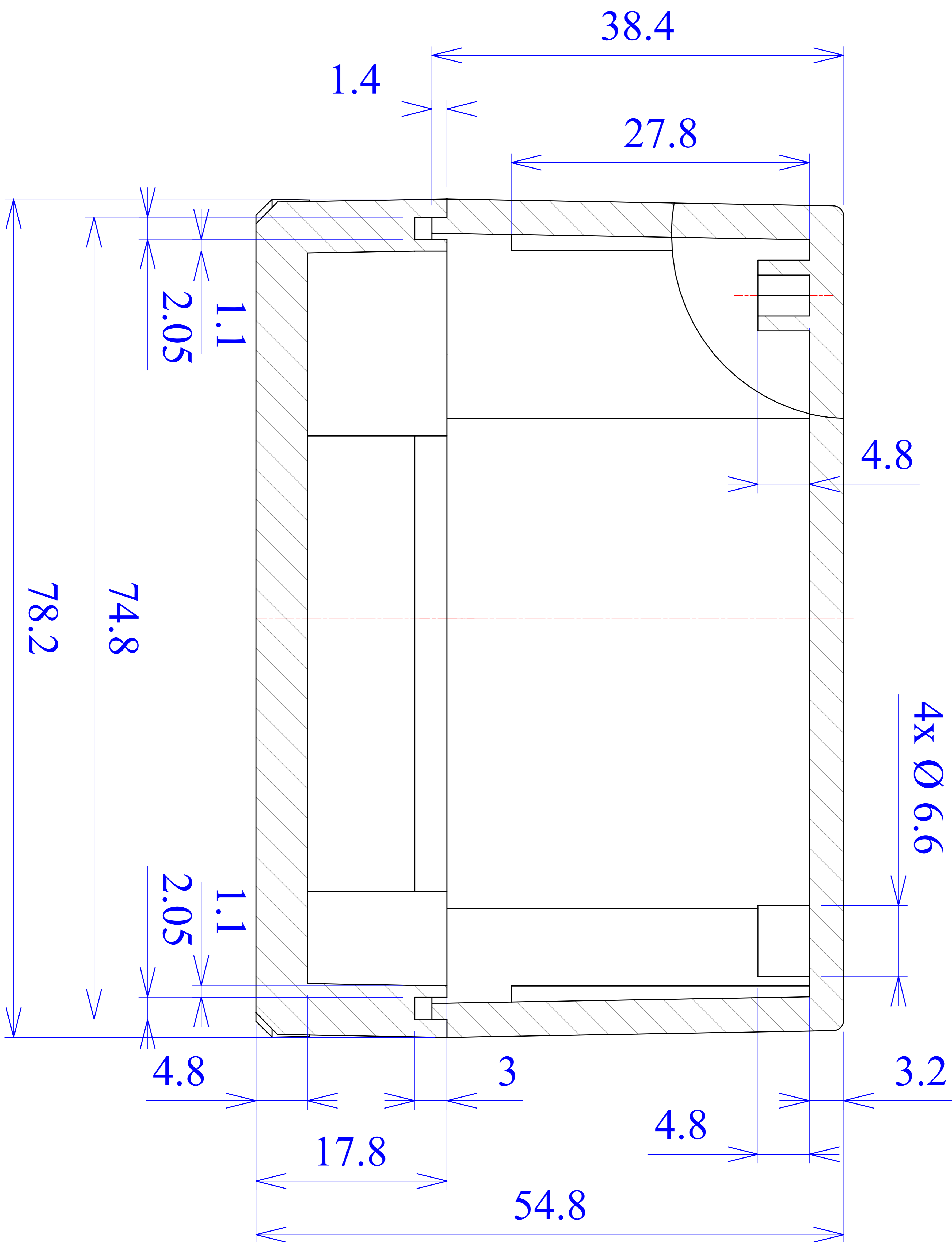


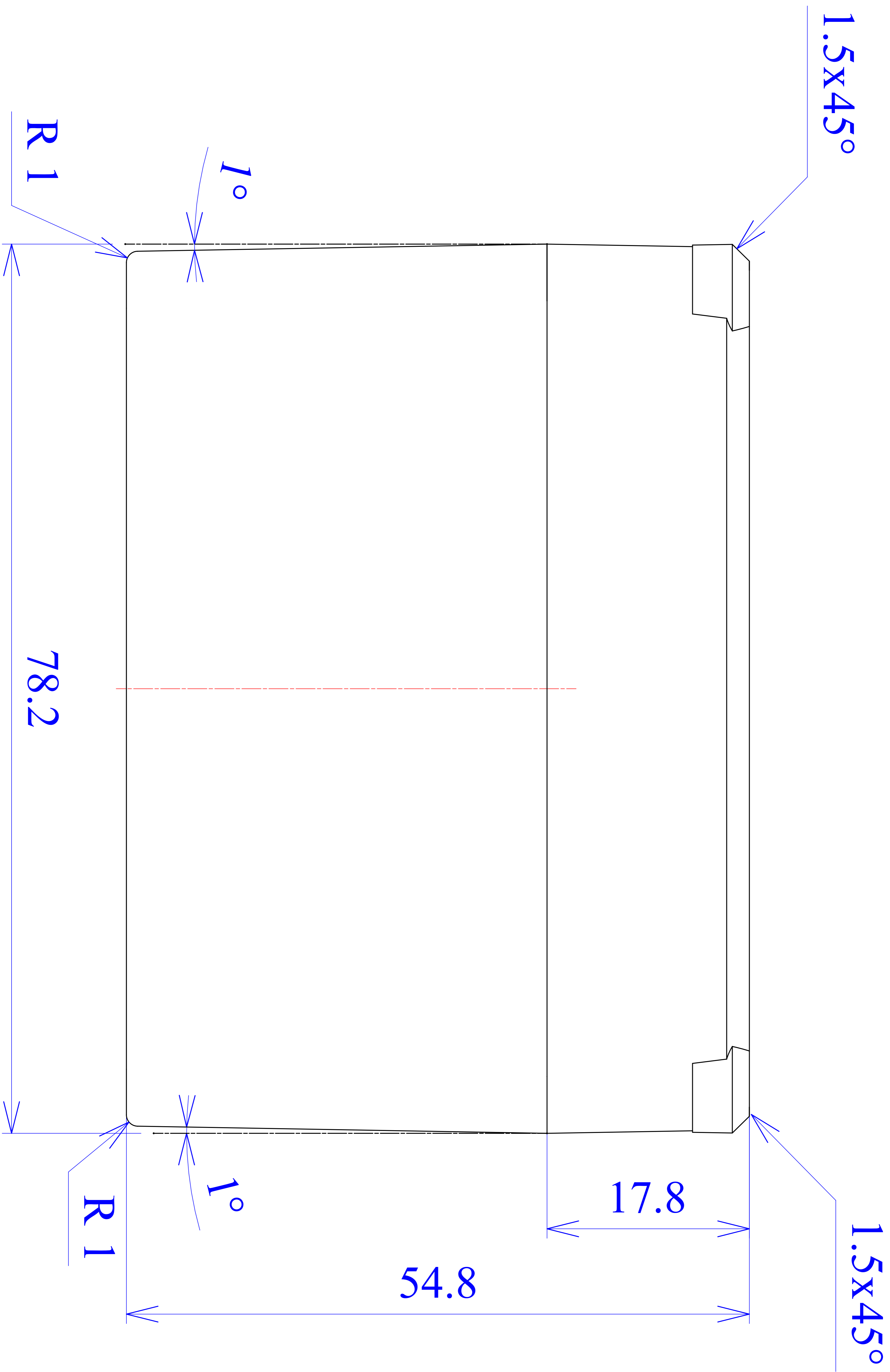
Model produktu	Z-57	
Format:	A4	Materiał: Polystyrene (PS)
Skala:	1:1	Tolerancja: +/- 0.1

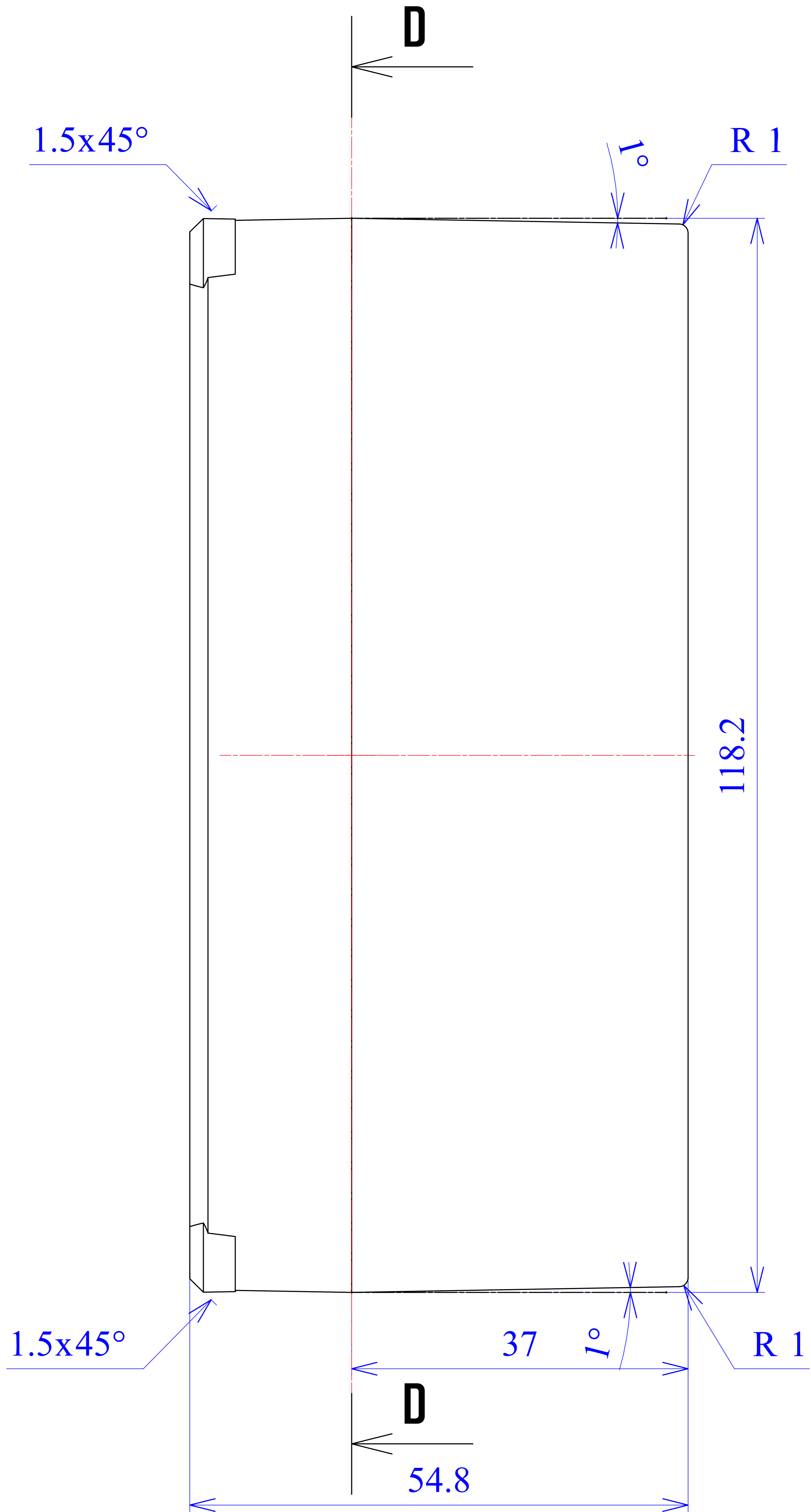




B - B







4x Ø 7.3

4x Ø 3.9

2.7

2.7

106.9

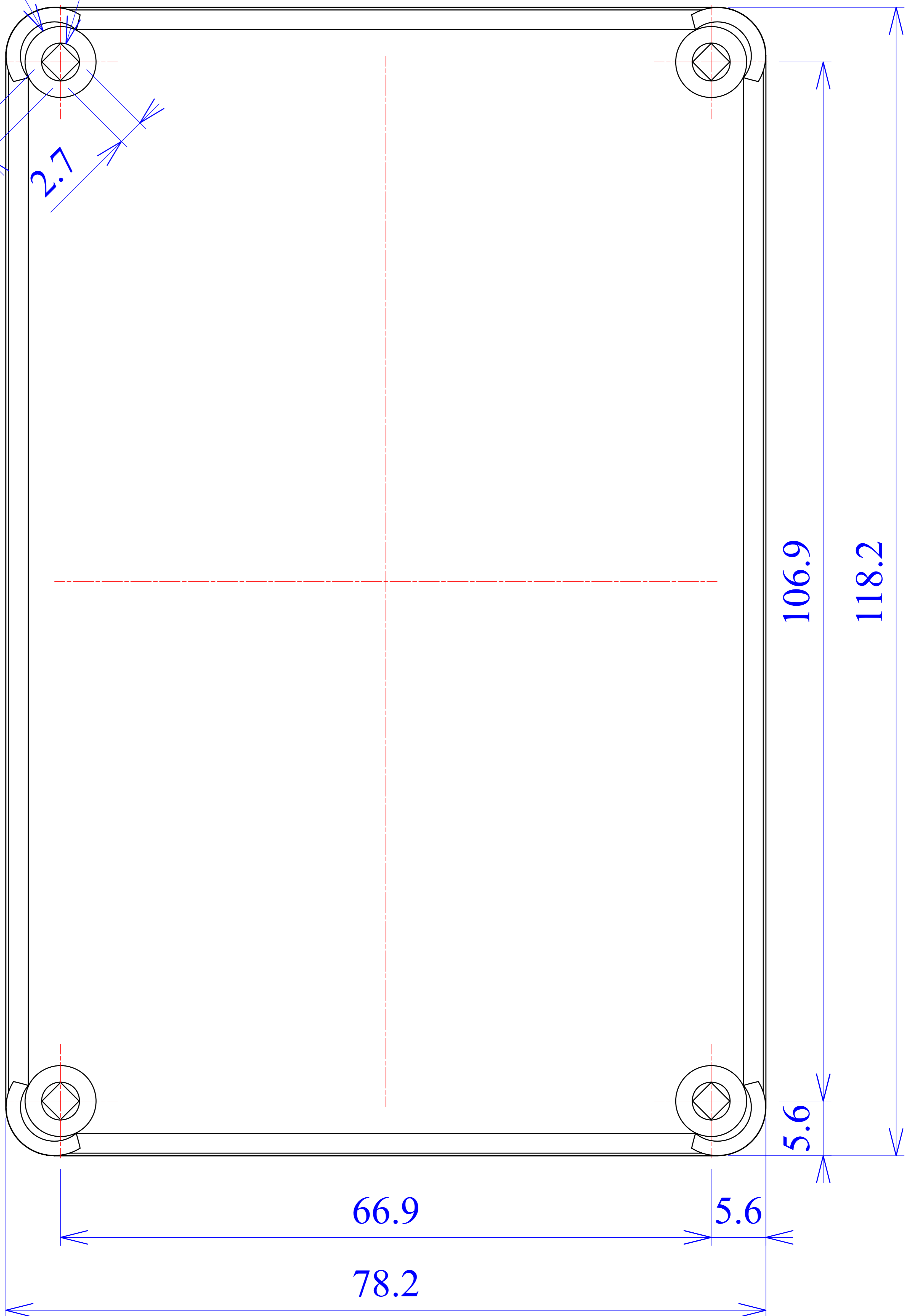
118.2

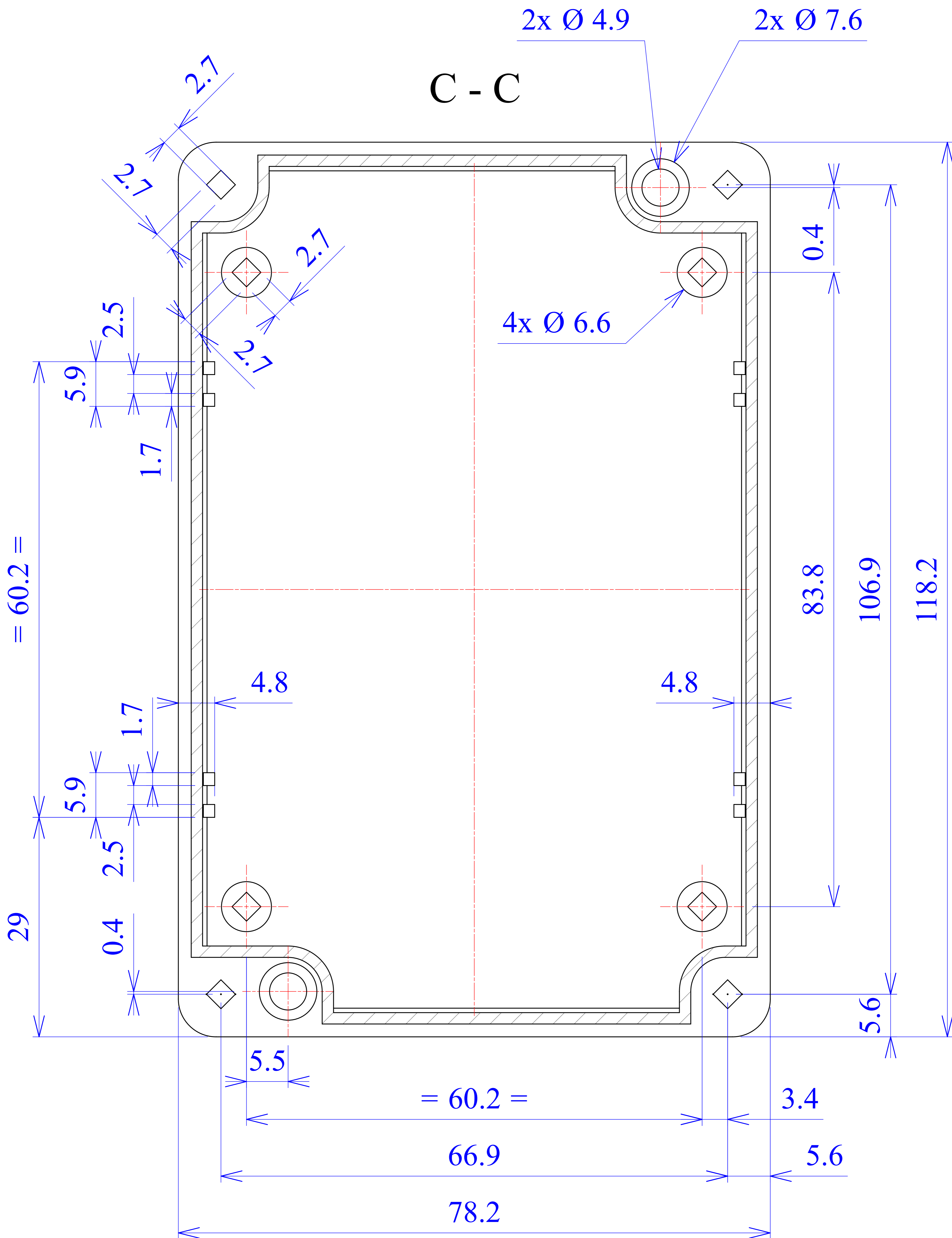
5.6

66.9

5.6

78.2





# D - D

