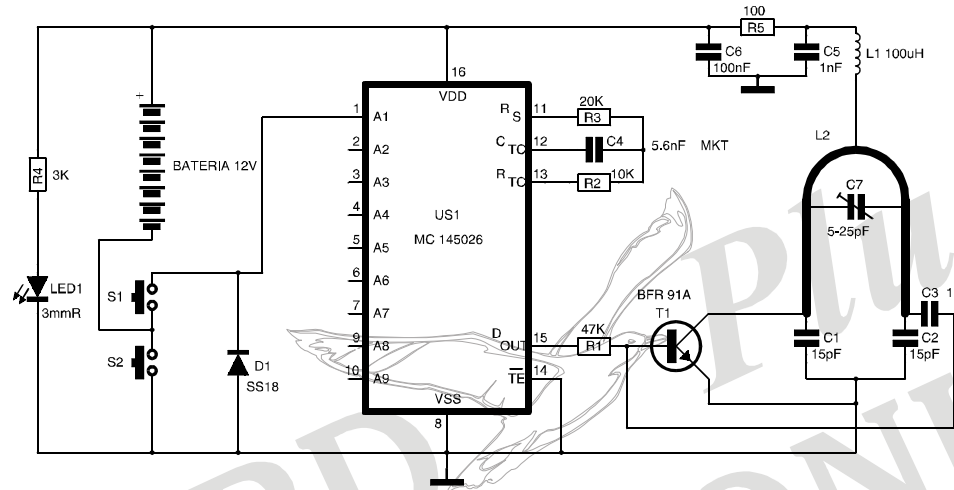
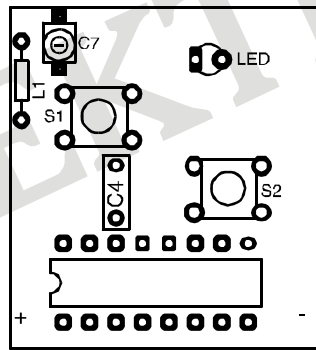


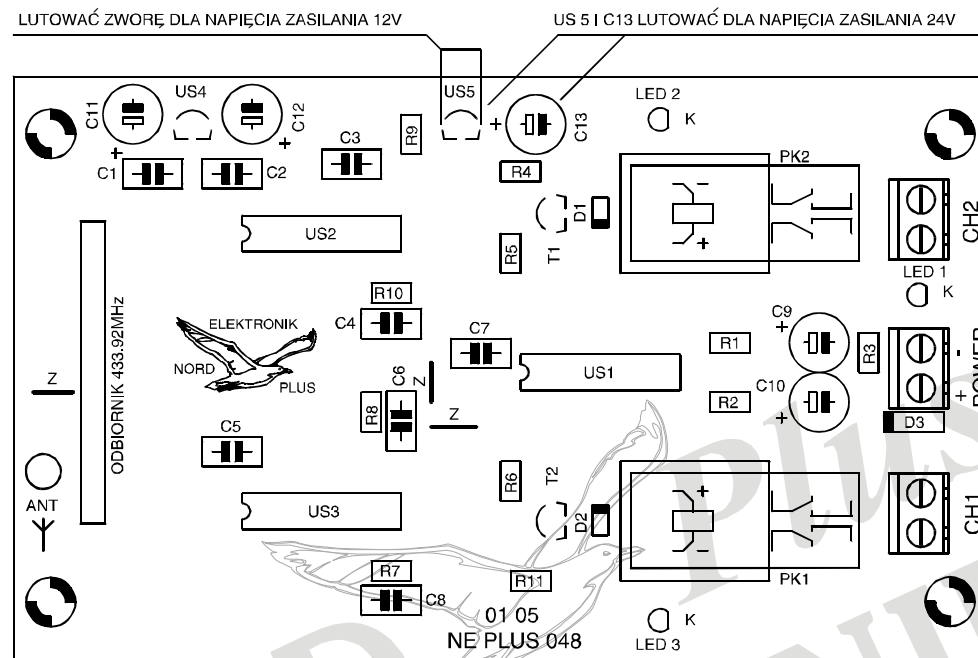
NE048 DWUKANAŁOWE ZDALNE STEROWANIE RADIOWE - schematy
SCHEMAT IDEOWY NADAJNIKA



SCHEMAT MONTAŻOWY NA PCB



SCHEMAT MONTAŻOWY ODBIORNIKA



SCHEMAT IDEOWY ODBIORNIKA

