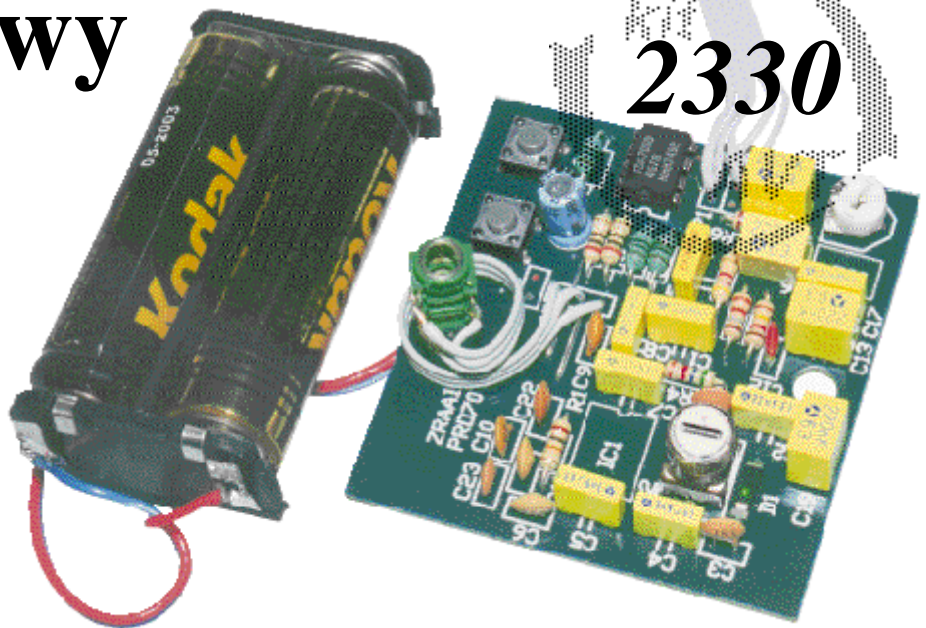


# Miniaturowy odbiornik FM stereo

2330

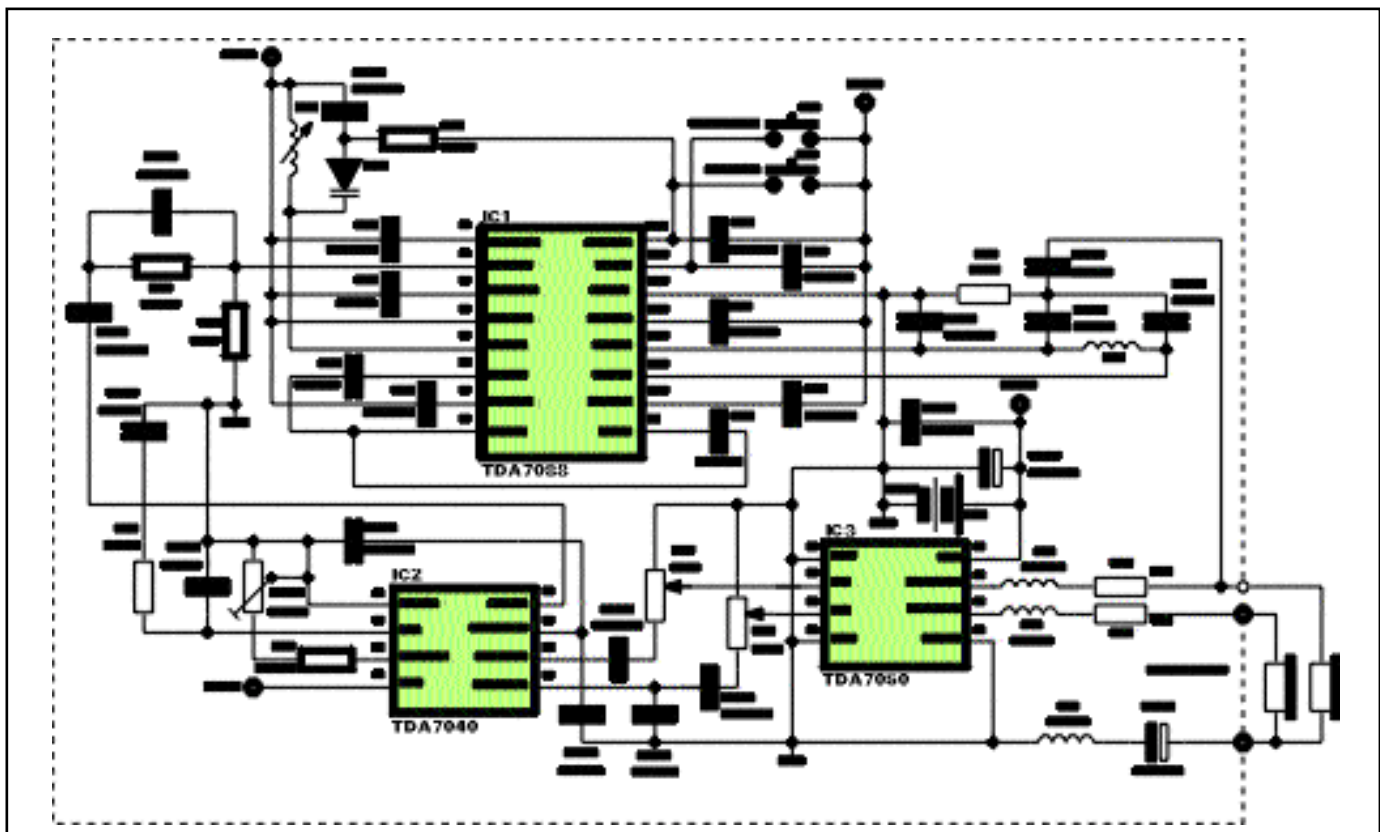


W moich artykułach zamieszczanych na łamach Elektroniki dla Wszystkich zawsze odżegnywałem się od jakichkolwiek kontaktów z radiotechniką. Bałem się jak diabeł święconej wody nawijania cewek, strojenia obwodów w.cz. i p.cz., dopasowywania anten i innych czynności powszechnie nie lubianych przez elektroników. Niestety, było to trochę chowanie głowy w piasek, które spowodowało przegapienie oczywistego faktu: przy obecnym stanie rozwoju technologii półprzewodnikowej nie ma już potrzeby wykonywania tych wszystkich niecierpia-

nych czynności i obecnie wykonanie prostego odbiornika radiowego o przyzwoitych parametrach technicznych jest sprawą dziecinnie prostą. Pamiętam jeszcze moje pierwsze, oczywiście nieudane próby wykonania odbiornika FM: zakończyły się one totalną klęską już na etapie stopnia pośredniej częstotliwości, pomimo zastosowania fabrycznej, zestrojonej

głowicy w.cz. Cisnąłem ten „odbiornik FM” do kosza i nie dotarłem nawet do krytycznego momentu strojenia dekodera stereo. Tylko z relacji kolegów wiem, że była to ongiś czynność bardzo skomplikowana i rzadko w warunkach amatorskich uwierczana sukcesem.

Obecnie wszystko się zmieniło, przynajmniej w przypadku budowy prostych



Rys. 1 Schemat ideowy

odbiorników radiowych o niezbyt „wyśrubowanych” parametrach. Proponowany dzisiaj układ będzie zawierał tylko jedną strojoną indukcyjność: fabrycznie wykonaną cewkę, którą zestroić będziemy mogli „na słuch”, starając się uzyskać maksymalną liczbę odbieranych stacji. Drugim elementem strojeniowym będzie potencjometr montażowy służący do wyregulowania dekodera stereo. Także tę czynność będziemy mogli z powodzeniem wykonać bez jakichkolwiek kosztownych przyrządów pomiarowych, kierując się jedynie oceną jakości odbieranego sygnału stereofonicznego.

A teraz wielka prośba do moich Czytelników: nie patrzcie jeszcze na rysunek przedstawiający płytkę obwodu drukowanego naszego odbiornika FM stereo i cierpliwie wysłuchajcie, co mam Wam do powiedzenia. Proponowany układ wykonany jest z wykorzystaniem trzech układów scalonych, w tym z dwóch zrealizowanych w technologii SMD! Wiem, że niektórych z Was ogarnęło przerażenie, ale zupełnie niesłusznie. Z pewnością każdy z Was poradzi sobie z przylutowaniem tych dwóch układów, oczywiście pod warunkiem przestrzegania zawartych w dalszej części artykułu wskazówek. Nie odwróćmy biegu czasu i postępu w technologii budowy układów elektronicznych: montaż w technice SMD istnieje, staje się coraz bardziej popularny i prędzej czy później musimy się nim zająć! Staralem się zresztą za pierwszym razem „oszczędzić” moich Czytelników i zastosowałem tylko te dwa układy scalone w technologii SMD. Pozostała część układu będzie montowana tradycyjnie, pomimo że spowodowało to znaczne zwiększenie wymiarów płytki obwodu drukowanego.

Opracowany przeze mnie układ odbiornika FM jest, poza wspomnianymi wyżej elementami SMD, bardzo łatwy w montażu i nie wymaga jakiegokolwiek uruchamiania. Dlatego też jego wykonanie mogę z czystym sumieniem polecić nawet zupełnie początkującym elektronikom, którzy powinni być dumni z pierwszego własnoręcznie wykonanego radioodbiornika.

## Opis

Schemat elektryczny układu odbiornika FM stereo został pokazany na **rysunku 1**. Możemy podzielić go, podobnie jak schematy większości odbiorników radiowych, na trzy bloki funkcjonalne: blok tunera UKF zrealizowany na układzie scalonym TDA7088, blok dekodera sygnału stereo wykonany w oparciu o układ TDA7040 i wzmacniacz wyjściowy, którego rolę pełni podwójny scalony wzmacniacz mocy TDA7050. Omówimy teraz kolejno działanie poszczególnych bloków, rozpoczynając od tunera.

Każdy nowoczesny tuner (odbiornik radiowy pozbawiony układów wyjściowych) musi składać się z następujących elementów:

1. Układu wejściowego zawierającego obwód antenowy i wzmacniacz w.c.z.

2. Układu generatora lokalnego (heterodyny) generującego częstotliwość równą częstotliwości fali nośnej odbieranej stacji radiowej powiększoną lub pomniejszoną o wartość częstotliwości pośredniej.

3. Układu mieszacza i wzmacniacza p.c.z. (pośredniej częstotliwości), którego zadaniem jest zmieszanie ze sobą przebiegu pochodzącego z radiostacji z przebiegiem tworzonym przez generator lokalny, a następnie wzmocnienie sygnału będącego efektem zdudnienia dwóch częstotliwości.

4. Mniej lub bardziej skomplikowanego układu przestrajania generatora lokalnego.

5. ARCz (automatycznej regulacji częstotliwości), którego zadaniem jest stabilizacja częstotliwości pracy generatora lokalnego.

6. Demodulatora, którego zadaniem jest odtworzenie z sygnału p.c.z. sygnału o częstotliwościach akustycznych

W „klasycznych” konstrukcjach radioodbiorników do zrealizowania wszystkich tych funkcji stosowano kilka układów scalonych, wiele strojonych indukcyjności i pojemności oraz dużą liczbę elementów dyskretnych. W naszym układzie wszystkie wymienione wyżej funkcje realizuje jeden, wyspecjalizowany układ scalony - kostka TDA 7088

Zdemodulowany sygnał akustyczny przechodzący przez układ automatycznego wyciszania, przy braku sygnału trafia do wyprowadzenia 2 układu TDA7088.

Cechę szczególną układu TDA7088T stanowi wygodne przestrajanie. Układ poszukiwania stacji z automatyczną regulacją częstotliwości (ARCz) jest uruchamiany przez naciśnięcie przełącznika SEARCH, połączonego z wyprowadzeniem 15 układu. Powoduje to podanie dodatniego impulsu na wejście ustawiające układu poszukiwania. Rozpoczyna się ładowanie kondensatora dołączonego do wyprowadzenia 16 układu. Narastające powoli napięcie na kondensatorze jest podawane na diodę pojemnościową w skład generatora sterowanego napięciem (VCO). W ten sposób odbywa się proces przestrajania odbiornika, który w momencie odebrania sygnału stacji jest przerywany przez sygnały pochodzące z układu wyciszania - „mute”. Następnie jest uruchamiany układ ARCz, utrzymujący wartość napięcia przestrajającego na poziomie odpowiadającym dostrojeniu do tej własnej stacji. Stan ten trwa do momentu ponownego naciśnięcia przełącznika uruchamiającego układ poszukiwania stacji. Poziom napięcia na kondensatorze ograniczony jest do zakresu 0...1,8V, co jest wartością znacznie niższą od minimalnego napięcia zasilania całego układu. Dioda pojemnościowa powinna być tak dobrana, by umożliwiła przestrojenie całego zakresu VHF przy zmianie napięcia w przedziale 0...1,8V. Naciśnięcie przełącznika zerującego układ poszukiwania stacji powoduje rozładowanie kondensatora i rozpoczęcie przeszukiwania od dołu pasma. Pewnym mankamentem układu TDA7088 jest fakt, że nie jest on w stanie zapamiętać częstotliwości odebranych stacji i każde przeszukiwanie zakresu UKF rozpoczyna się od początku. Jednak ta wada może być także i zaletą, np. w przypadku kiedy często zmieniamy miejsce pobytu, a tym samym przemierzamy się pomiędzy obszarami zasięgu różnych stacji nadawczych. Za każdym razem nasz odbiornik będzie odnajdywał stacje możliwe do odebrania, bez kłopotliwego ich programowania.

W naszym układzie wykorzystujemy wszystkie możliwości oferowane przez TDA7088. Cewka L2 wraz z kondensatorem C14 i diodą pojemnościową D1 tworzą obwód strojony generatora lokalnego. Obwód wejściowy został zbudowany z pojemności C21, C11, C10 i C23 oraz indukcyjności L1 (cewka utworzona ze ścieżek na płytce obwodu drukowanego). Istotną rolę podczas użytkowania naszego odbiornika pełnią dwa przyciski: RESET i SEARCH. Naciśnięcie przycisku RESET powoduje rozładowanie kondensatora C8 i automatyczne rozpoczęcie przeszukiwania zakresu. Po odebraniu wystarczająco silnego sygnału FM przeszukiwanie zostaje wstrzymane aż do momentu naciśnięcia przycisku SEARCH, które spowoduje ponowne rozpoczęcie przeszukiwania „w górę” pasma UKF.

Przejdźmy teraz do opisu kolejnego bloku funkcjonalnego odbiornika FM - deko-

strajania odbiornika, który w momencie odebrania sygnału stacji jest przerywany przez sygnały pochodzące z układu wyciszania - „mute”. Następnie jest uruchamiany układ ARCz, utrzymujący wartość napięcia przestrajającego na poziomie odpowiadającym dostrojeniu do tej własnej stacji. Stan ten trwa do momentu ponownego naciśnięcia przełącznika uruchamiającego układ poszukiwania stacji. Poziom napięcia na kondensatorze ograniczony jest do zakresu 0...1,8V, co jest wartością znacznie niższą od minimalnego napięcia zasilania całego układu. Dioda pojemnościowa powinna być tak dobrana, by umożliwiła przestrojenie całego zakresu VHF przy zmianie napięcia w przedziale 0...1,8V. Naciśnięcie przełącznika zerującego układ poszukiwania stacji powoduje rozładowanie kondensatora i rozpoczęcie przeszukiwania od dołu pasma. Pewnym mankamentem układu TDA7088 jest fakt, że nie jest on w stanie zapamiętać częstotliwości odebranych stacji i każde przeszukiwanie zakresu UKF rozpoczyna się od początku. Jednak ta wada może być także i zaletą, np. w przypadku kiedy często zmieniamy miejsce pobytu, a tym samym przemierzamy się pomiędzy obszarami zasięgu różnych stacji nadawczych. Za każdym razem nasz odbiornik będzie odnajdywał stacje możliwe do odebrania, bez kłopotliwego ich programowania.

Przejdźmy teraz do opisu kolejnego bloku funkcjonalnego odbiornika FM - deko-

Tabela 1

Parametr	Wartość		
	Min	Typ	Maks
Napięcie zasilania	1,8V		6V
Prąd zasilania		3mA	
Współczynnik zawartości harmoniczných		0,3%	
Stosunek sygnału do szumu		70dB	
Separacja kanałów		40dB	

Tabela 2

Parametr	Wartość		
	Min	Typ	Max
Napięcie zasilania	1,6V		6V
Całkowity prąd spoczynkowy (3V)		3,2mA	
Moc wyjściowa dla Robc = 32W przy zasilaniu 3V (na kanał)		35mW	
Moc wyjściowa dla Robc = 32W przy zasilaniu 4,5V (na kanał)		75mW	
Separacja kanałów		40dB	
Napięcie szumów na wyjściu		100mV	

dera sygnału stereo. Ten skomplikowany i przysparzający niegdyś konstruktorom wielu kłopotów układ został zrealizowany z wykorzystaniem zaledwie jednego osmiokońcówkowego układu scalonego, kilku elementów dyskretnych i jednego elementu regulacyjnego - potencjometru montażowego PR1. W tabeli 1 zebrano podstawowe dane techniczne tej kostki.

Jak widać, układ TDA7040 charakteryzuje się całkiem przyzwoitymi parametrami, nie kwalifikującymi go wprawdzie do klasy Top HiFi, ale zupełnie wystarczającymi do zastosowania go w amatorskim odbiorniczku radiowym.

Ostatnim blokiem funkcjonalnym układu naszego radioodbiornika jest stopień wyjściowy mocy zrealizowany na układzie TDA7050. Z tą „mocą” to trochę przesadziłem, układ może dostarczyć jej do obciążenia 32Ω zaledwie 35mW, co jednak w zupełności wystarcza do zasilania typowych słuchawek stosowanych w przenośnym sprzęcie audio. W tabeli 2 zamieszczono wybrane parametry układu TDA7050, a konstruktorów zainteresowanych poznaniem budowy wewnętrznej tego układu odsyłam do biuletynu USKA.

Sygnał stereo pobierany z wyjść dekodera IC2 przekazywany jest na wejścia układu TDA7050, wzmacniany i następnie kierowany do słuchawek stereofonicznych dołączonych do wyjścia PHONE. Indukcyjności L3, L4 i L15 umożliwiają wykorzystanie słuchawek jako anteny. Jeden z kontaktów gniazda PHONE jest połączony za pośrednictwem kondensatora C23 z wejściem antenowym układu TDA7088. Dławiki zapobiegają zwarciu sygnału wysokiej częstotliwości przez wyjście układu IC3 lub do masy przez kondensator C20, kierując sygnał poprzez kondensator C23 na wejście układu IC1.

## Montaż i uruchomienie

Na rysunku 2 została przedstawiona mozaika ścieżek płytki obwodu drukowanego wykonanego na laminacie jednowarstwowym oraz rozmieszczenie na niej elementów. Tym razem nie użyję stereotypowej formuły, że montaż przeprowadzamy w „typowy i wielokrotnie opisywany sposób”

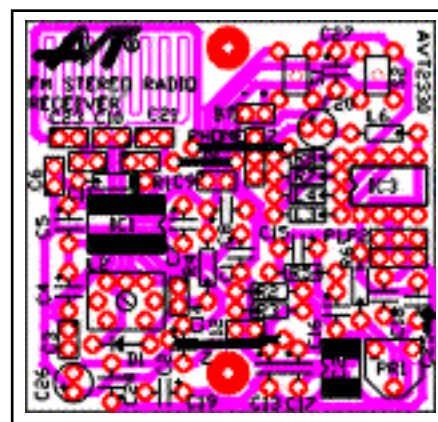
ponieważ budowę naszego odbiornika trzeba rozpocząć od wykonania nietypowej dotąd czynności: przylutowania dwóch układów scalonych SMD do spodniej strony płytki. Pozostała część montażu jest już

„typowa i wielokrotnie opisywana”.

Zmontowany układ nie wymaga jakiegokolwiek uruchamiania, ale jedynie prostej regulacji. Do układu dołączamy słuchawki, a także wskazane jest podłączenie napięcia zasilania o wartości 3 ... 6V

Procedura strojenia jest prosta ani nie wymaga specjalnych narzędzi ani przyrządów pomiarowych. Tylko dwa elementy wymagają regulacji - L2 i PR1. Strojenie należy rozpocząć od cewki, pamiętając, że każde uruchomienie układu poszukiwania stacji powoduje przestrojenie odbiornika na wyższą częstotliwość, a wyzerowanie - powrót do dolnej części pasma. Rdzeń L2 należy początkowo ustawić pośrodku karkasu. Włączyć odbiornik - po kilkakrotnym uruchomieniu układu poszukiwania (przycisk SEARCH) zostanie odebranych kilka stacji FM. Jeśli tak nie jest, należy dokładnie sprawdzić montaż i usunąć wszelkie błędy. Jeśli odbiornik działa, należy wyzerować układ poszukiwania stacji (przycisk RESET) i tak dostroić (przy pomocy narzędzia z tworzywa sztucznego) indukcyjność L2, by odebrać sygnał stacji, której częstotliwość leży pomiędzy 87MHz a 88MHz. Strojenie to ustala początek zakresu. Regulacja PR1, czyli dekodowania sygnału stereo jest jeszcze prostsza: po dostrojeniu odbiornika do stacji emitującej program stereofoniczny należy regulować PR1 do momentu usłyszenia w słuchawkach efektu stereofonicznego. W przypadku słabej słyszalnych stacji może to sprawiać kłopoty, a jedynym efektem może być wzrost poziomu szumu w słuchawkach. Procedurę strojenia dekodera stereo należy powtórzyć dla kilku stacji.

Płytką obwodu drukowanego została zwymiarowana pod obudowę typu KM 22, w której mieszczą się doskonale także dwie baterie (akumulatory) R6. Jedyne problemy powstaną z regulacją siły głosu. Można zastosować potencjometr obrotowy lub suwakowy - zależności od obudowy. Można też, posiadając słuchawki z wbudowaną regulacją siły głosu, zrezygnować z jakiegokolwiek potencjometru. Wtedy w miejsce P1, P2 wlotujemy dwa rezystory 47kΩ a wejście TDA7050 dołączamy do kondensatorów C18/C19 (pin 2 TDA7050 do C18, pin 3 do C19). W układzie modelowym zastosowałem potencjometr obroto-



Rys. 2 Schemat montażowy

wy, który nie bardzo mieścił się w obudowie. Dlatego też w kicie dostarczany będzie miniaturowy podwójny potencjometr suwakowy, który należy zamocować na jednej z bocznych ścianek obudowy.

Zbigniew Raabe

### Wykaz elementów:

#### Kondensatory

C1, C7, C8, C17, C27	100nF
C2, C15	22nF
C3	180pF
C4	3,3nF
C5	3,9nF
C6	330pF
C9	470pF
C10	68pF
C11	82pF
C12	150pF
C13, C18, C19	220nF
C14	680pF
C16	47nF
C20	100μF
C21	220pF
C23	10pF
C24, C25	8,2nF
C26	220μF

#### Rezystory 0,125W

PR1	100kΩ
P1, P2	potencjometr obrotowy 2x47kΩ/B
R1	10kΩ
R2	18kΩ
R3, R6	120kΩ
R4	5,6kΩ
R5	4,7kΩ
R7, R8	30Ω

#### Półprzewodniki

D1	dioda pojemnościowa BB105 (z zieloną kropką)
IC1	TDA7088T (SMD)
IC2	TDA7040 T (SMD)
IC3	TDA7050 (DIL)

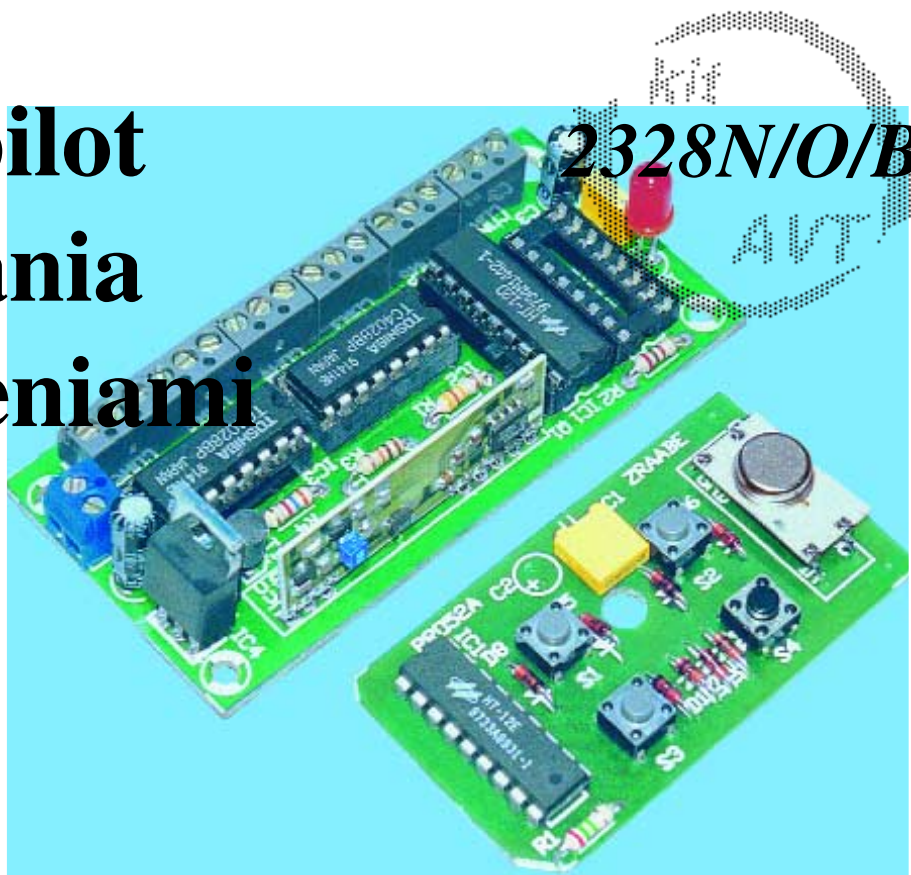
#### Pozostałe

L1	wykonana na płytce obwodu drukowanego
L2	filtr 216
L3, L4, L5	dławik 10uH
S1, S2	przycisk typu RESET

Płytką AVT-2330 (w kicie 2330/B z przylutowanymi układami scalonymi)

Komplet podzespołów z płytką jest dostępny w sieci handlowej AVT jako kit AVT-2330

# Radiowy pilot do sterowania 15 urządzeniami



Całe nasze dotychczasowe doświadczenie mówi, że wszelkiego typu układy zdalnego sterowania, a w szczególności zdalnego sterowania wykorzystującego jako nośnik informacji fale radiowe, zawsze cieszyły się znacznym zainteresowaniem Czytelników Elektroniki dla Wszystkich. Nic w tym zresztą dziwnego, są to bowiem układy nie tylko bardzo użyteczne w codziennym życiu, ale i niezwykle efektowne w działaniu.

Jak dotąd temat wykorzystywania do zdalnego sterowania łączności radiowej nie był zbyt często obecny na łamach EdW, a prawdę mówiąc pojawił się tam dopiero jeden raz. O powodzie takiego stanu rzeczy pisałem już nieraz: brak opisów takich urządzeń w naszym piśmie spowodowany jest nie tym, że konstruktorzy AVT nie potrafią czy nie chcą zaprojektować układów zdalnego sterowania pracującego na falach radiowych. Zaprojektować i wykonać jednostkowy model takiego układu nie jest bynajmniej sprawą trudną. Kłopot z tym, jak zapewnić powtarzalność jego wykonania w najczęściej ubogich, amatorskich warsztatach. Wielokrotnie już mówiliśmy o aparaturze do zdalnego sterowania mo-

deli, a ja nawet wykonałem prototyp takiego układu. Jednak jego uruchomienie okazało się niezwykle pracochłonne i bardzo trudne nawet w doskonale wyposażonej Pracowni Konstrukcyjnej AVT. Proszę, nie traktujcie tego jako lekceważenie Waszych umiejętności, ale nie sądzę, aby wielu hobbystom udało się uruchomić w amatorskich warunkach taką aparaturę. Natomiast tym z Was, którzy posiadają zarówno kwalifikacje jak i sprzęt niezbędny do wykonania takiego zadania, mój projekt nie byłby do niczego potrzebny: sami potrafiliby dać sobie radę!

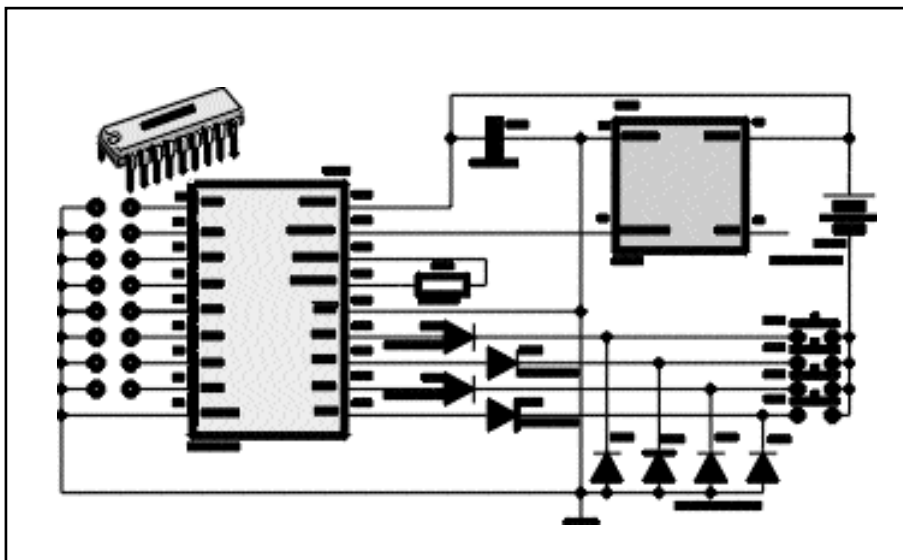
W obecnej chwili jedynym rozwiązaniem umożliwiającym wykorzystywanie

fal radiowych do zdalnego sterowania wydaje się być wykorzystywanie gotowych, nie wymagających strojenia ani regulacji, modułów nadawczo - odbiorczych, produkowanych przez kilka firm. Z modułami takimi mieliśmy już okazję zetknąć: wykorzystane były w projekcie prostego pilota przeznaczonego do sterowania jednym urządzeniem (EdW 11/98). Dzisiaj rozwiemy ten temat i skonstruujemy nadajnik i odbiornik umożliwiające sterowanie aż piętnastoma dowolnymi urządzeniami elektronicznymi lub elektrycznymi. Obok właściwych układów nadajnika i odbiornika przygotowane zostały dwa moduły wykonawcze: jeden wykorzystujący do włączania sterowanego urządzenia przekaźnik, a drugi przeznaczony do włączania urządzeń zasilanych z sieci energetycznej za pomocą triaka o praktycznie dowolnej mocy.

Układ, z którego budową zapoznamy się za chwilę jest urządzeniem wyjątkowo prostym w montażu i nie wymagającym jakiegokolwiek uruchamiania ani regulacji. Jego budowę mogą polecić mało zaawansowanym konstruktorom, a nawet zupełnie początkującym adeptom pięknej sztuki konstruowania urządzeń elektronicznych.

## Opis układu

Na rysunku 1 został pokazany schemat elektryczny układu nadajnika - pilota, a na rysunku 2 układ 15-kanalowego odbiornika. Obydwa te układy zawierają nowe, rzadko lub jeszcze nigdy nie stoso-



Rys. 1 Schemat ideowy nadajnika

Tab. 1. Opis wyprowadzeń układu kodera HT12E

Pin	Nazwa	Funkcja	Uwagi
1	A0	Wejście adresowe 1	Wejście dwustanowe (nie podłączone - "1")
2	A1	Wejście adresowe 2	Wejście dwustanowe (nie podłączone - "1")
3	A2	Wejście adresowe 3	Wejście dwustanowe (nie podłączone - "1")
4	A3	Wejście adresowe 4	Wejście dwustanowe (nie podłączone - "1")
5	A4	Wejście adresowe 5	Wejście dwustanowe (nie podłączone - "1")
6	A5	Wejście adresowe 6	Wejście dwustanowe (nie podłączone - "1")
7	A6	Wejście adresowe 7	Wejście dwustanowe (nie podłączone - "1")
8	A7	Wejście adresowe 8	Wejście dwustanowe (nie podłączone - "1")
9	GND	Masa zasilania	
10	D1	Wejście danych A (LSB)	Wejście dwustanowe (nie podłączone - "1")
11	D2	Wejście danych B	Wejście dwustanowe (nie podłączone - "1")
12	D3	Wejście danych C	Wejście dwustanowe (nie podłączone - "1")
13	D4	Wejście danych D(MSB)	Wejście dwustanowe (nie podłączone - "1")
14	ITE	Wejście zezwolenia na pracę	Aktywne przy zwarciu do masy
15	OSC2	Wejście rezystora zewnętrznego oscylatora	Rezystor zewnętrzny określający częstotliwość pracy oscylatora (1,5M)
16	OSC1	Wejście rezystora zewnętrznego oscylatora	Rezystor zewnętrzny określający częstotliwość pracy oscylatora (1,5M)
17	DOUT	Wyjście	Wyjście do sterowania nadajnikiem (radio, IR)
18	UCC	Dodatni biegun zasilania	+3 ... +12VDC

Tab. 2. Opis wyprowadzeń dekodera HT12D

Pin	Nazwa	Funkcja	Uwagi
1	A0	Wejście adresowe 1	Wejście dwustanowe (nie podłączone - „1”)
2	A1	Wejście adresowe 2	Wejście dwustanowe (nie podłączone - „1”)
3	A2	Wejście adresowe 3	Wejście dwustanowe (nie podłączone - „1”)
4	A3	Wejście adresowe 4	Wejście dwustanowe (nie podłączone - „1”)
5	A4	Wejście adresowe 5	Wejście dwustanowe (nie podłączone - „1”)
6	A5	Wejście adresowe 6	Wejście dwustanowe (nie podłączone - „1”)
7	A6	Wejście adresowe 7	Wejście dwustanowe (nie podłączone - „1”)
8	A7	Wejście adresowe 8	Wejście dwustanowe (nie podłączone - „1”)
9	GND	Masa zasilania	
10	D1	Wyjście danych A (LSB)	Poziomy TTL
11	D2	Wyjście danych B	Poziomy TTL
12	D3	Wyjście danych C	Poziomy TTL
13	D4	Wyjście danych D(MSB)	Poziomy TTL
14	DIN	Wejście danych (kodu transmisji)	Poziomy TTL
15	OSC2	Wejście rezystora zewnętrznego oscylatora	Rezystor zewnętrzny określający częstotliwość pracy oscylatora (430k)
16	OSC1	Wejście rezystora zewnętrznego oscylatora	Rezystor zewnętrzny określający częstotliwość pracy oscylatora (430k)
17	VT	Wyjście sygnału o odebraniu poprawnej transmisji kodu	Aktywne w stanie wysokim
18	UCC	Dodatni biegun zasilania	+3 ... +12VDC

wane w naszych konstrukcjach elementy elektroniczne, od omówienia których rozpoczniemy analizę schematów.

Z jednym z tych elementów, a właściwie z parą podzespołów mieliśmy już okazję spotkać. Mam tu na myśli moduły nadawczo - odbiorcze włoskiej firmy TELECONTROLLI, wykorzystane już w konstrukcji prostego pilota AVT-2299. Zastosowanie tych modułów radykalnie u-

prosiło konstrukcję nadajnika i odbiornika - pilota i spowodowało, że jest on możliwy do wykonania nawet dla zupełnie nie obeznanych z radiotechniką elektroników.

Obydwa moduły wykonane zostały w cienkowarstwowej technologii hybrydowej i dostrojone są do obowiązującej (w Polsce) dla tego rodzaju urządzeń częstotliwości 433,92MHz. Umożliwiają

one szeregową transmisję danych cyfrowych z maksymalną częstotliwością 2kHz. Podczas testów okazało się, że umożliwiają one łączność nawet do 100 i więcej metrów, ale pod warunkiem, że pomiędzy nadajnikiem i odbiornikiem nie znajdują się żadne przeszkody, mogące w znaczącym stopniu tłumić fale radiowe. W terenie zabudowanym oraz wewnątrz pomieszczeń zasięg jest trudny do przewidzenia, ale można przyjąć, iż nie okaże się mniejszy niż 10 ... 15m.

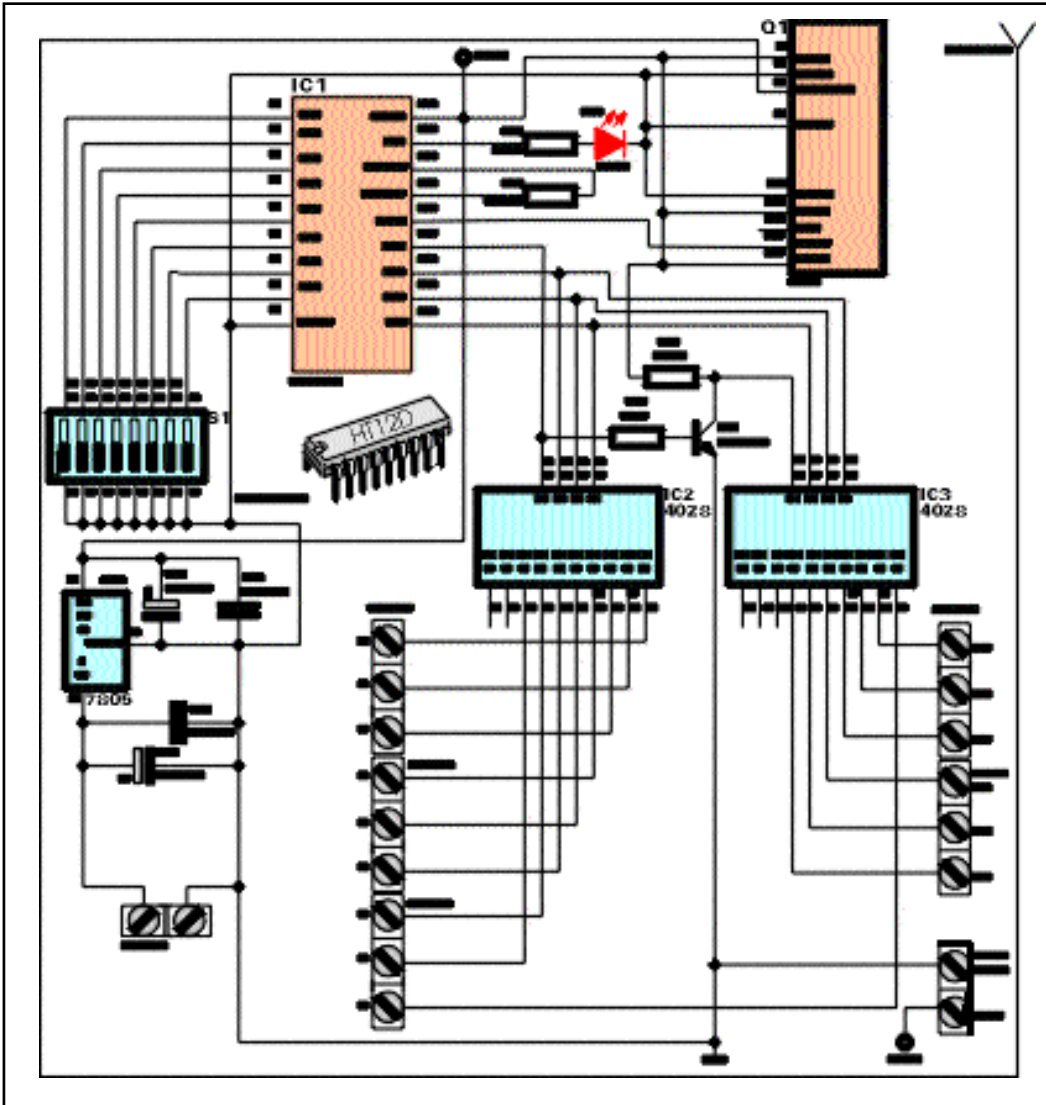
Moduły te były już opisywane w EP i EdW (11/98 str. 7, 8).

Elementami będącymi zupełną nowością w naszych konstrukcjach są układy scalone HT12E i HT12D produkcji firmy HOLTEK. Układy HT12E i HT12D przypominają nieco znane nam już kodery i dekodery UM3758. Podobnie jak one umożliwiają, niezależnie od sprawdzenia kodu transmisji i zasygnalizowania jego zgodności w nadajniku i odbiorniku, przekazanie czterech bitów dowolnych danych.

Na rysunku 5 i 6 zostało pokazane rozmieszczenie wyprowadzeń tych układów, a poniżej podajemy ich opis.

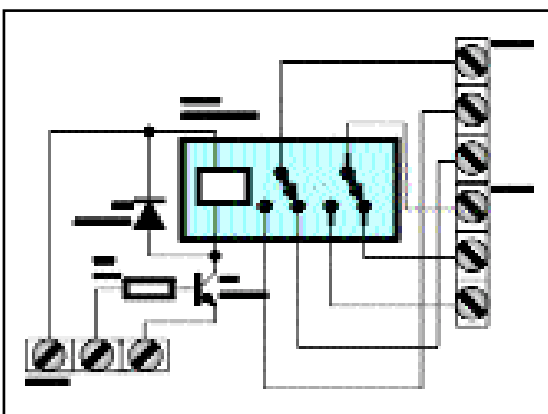
Działanie kodera i dekodera wygląda następująco: nadajnik (koder) wysyła kody adresowe (A0...A7), a odbiornik porównuje je z własnymi i jeżeli dwa kolejne porównania wypadają pozytywnie, to na wyjściu TX/RX powstaje stan niski. Wysłane przez nadajnik słowo czterobitowe (D1...D4) zostaje przekazane na wyjścia danych dekodera i utrzymuje się tam (zostaje „zatrzaśnięte” w buforze wyjściowym) do czasu odebrania nowej, ważnej transmisji z nowymi danymi.

Układ nadajnika został zrealizowany w najprostszym z możliwych sposobów, co nieco utrudnia obsługę. Do sterowania pracą nadajnika służą cztery przyciski oznaczone jako S1 ... S4. Naciśnięcie jednego lub kilku z nich powoduje zarówno włączenie zasilania jak i ustawienie wymaganego stanu wejść danych. Do każdego z przycisków dołączone są dwie diody. Jedna z nich połączona jest z masą układu i niezależnie od tego, który przycisk naciśniemy, dołącza do masy ujemny biegun baterii zasilającej nadajnik. Pozostałe diody dołączone zostały do kolejnych wejść danych, zwi-rajac je po naciśnięciu przycisków do ma-



Rys. 2 Schemat ideowy odbiornika

sy. Jeżeli więc naciśniemy przycisk S1 to na wejściach danych zostanie ustawione następujące słowo czterobitowe: „0111”. Naciśnięcie przycisku S2 spowoduje wysłanie słowa danych „1011”, przycisku S3 - „1101” i tak dalej. Zauważmy, np. że naciśnięcie przycisków S2 i S3 spowoduje ustawienie na wejściach danych słowa „1001”, a wszystkich przy-



Rys. 3 Schemat modułu z przekaźnikiem

cisków - „0000”. Niestety, nie jest możliwe uzyskanie na wejściach adresowych stanu „1111”, tak więc „tracimy” jeden z szesnastu kanałów sterowania.

Taki sposób włączania i wyłączania sterowanych urządzeń nie należy z pewnością do najwygodniejszych. Aż się prosi o zastosowania szesnastkowej klawiatury i odpowiedniego enkodera na kod binarny. Jednakże podczas projektowania układu celem nadrzędnym było zbudowanie pilota o możliwie małych wymiarach, możliwego do zrealizowania za pomocą najtańszych elementów. Tak więc będziecie musieli trochę pogimnastykować sobie palce ...

Popatrzmy teraz na układ odbiorczy przedstawiony na **rysunku 2**. Centralnym punktem układu jest dekodery IC1 - HT12D, którego zadaniem jest zbadanie ciągu impulsów nadchodzących z odbiornika radio-

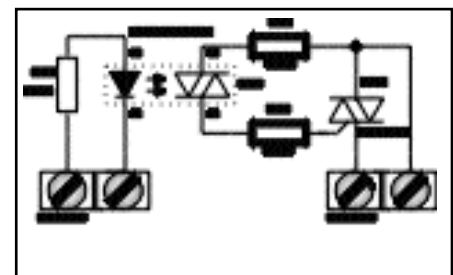
wego RR4 - Q1. Za pomocą przełącznika S1 ustawiamy adres odbiornika i jeżeli okaże się on zgodny z nadesłanym adresem, ustawionym w nadajniku, to zjadą następujące zjawiska:

1. Na wyjściu VT (Valid Transmission) układu dekodera pojawi się stan wysoki, sygnalizując odebranie poprawnej transmisji. W naszym urządzeniu spowoduje włączenie diody sygnalizacyjnej LED - D1.

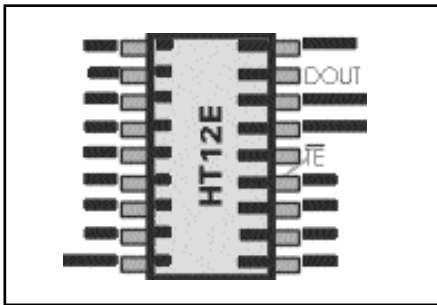
2. Przy dwukrotnym sprawdzeniu poprawności kodu dekodera, także dwukrotnie sprawdza wartość przesłanych danych. Jeżeli i to porównanie da wynik pozytywny, to odebrane dane zostaną przekazane do rejestru wyjściowego dekodera i tam „zatrzaśnięte” aż do czasu odebrania kolejnej, poprawnej transmisji.

Na wyjściach danych odbiornika HT12D pojawiła się teraz czterobitowa liczba binarna, zgodna z kodem wybranym za pomocą przycisków w nadajniku. W zasadzie osiągnęliśmy już sporo: od tego momentu moglibyśmy sterować za pomocą naszego układu pracą czterech urządzeń wykonawczych, które mog-

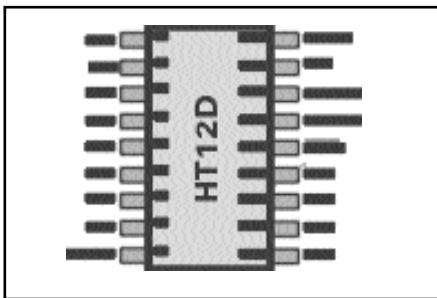
łyby być włączane i wyłączane w dowolnej kombinacji (z wyjątkiem włączenia wszystkich czterech urządzeń jednocześnie, ponieważ pamiętamy, że stan „1111” w koderze jest w naszym przypadku nieosiągalny). Jednak naszym celem jest zbudowanie układu sterującego piętnastoma urządzeniami i dlatego do wyjść IC1 dołączyliśmy dekodery kodu binarnego na 1 z 15 zbudowany z dwóch układów scalonych IC2 i IC3. Właściwie mogliśmy zastosować tylko jeden układ dekodera kodu binarnego na 1 z 16, ale



Rys. 4. Moduł z triakiem



Rys. 5



Rys. 6

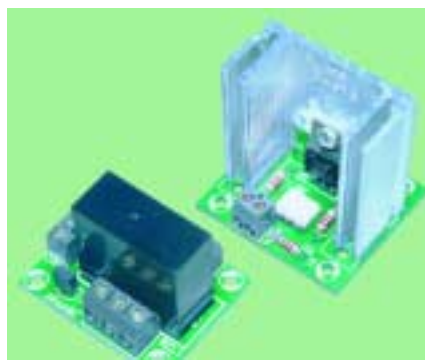
przeważały względy ekonomiczne: układ taki jest znacznie droższy niż dwie kostki typu 4028.

Ten zbudowany z dwóch układów dekodera działa w sposób, który najlepiej wyjaśnić za pomocą analizy stanów logicznych zawartych w tabeli 3.

Tranzystor T1 pełni funkcję inwertera. Układ IC1 dekoduje liczby 0...7, a IC2 liczby 8...14.

Jak do tej pory nasz układ mógłby sterować obciążeniami o poborze prądu nie przekraczającym kilku miliamperów, dołączanymi bezpośrednio do wyjść dekodera. Ponieważ nie sądzę, aby taki układ zyskał uznanie Czytelników, przygotowa-

łem dwa moduły wyjściowe, umożliwiające sterowanie „nieco” większymi obciążeniami. Pierwszy z tych modułów, którego schemat elektryczny został pokazany na **rysunku 3**, ma charakter uniwersalny, ponieważ możemy za jego pomocą przełączać zarówno obwody prądu stałego jak i przemiennego. Schemat tego układu nie wymaga chyba komentarza, podobnie jak schemat drugiego modułu wykonawczego, zbudowanego na triaku i pokazanego na **rysunku 4**. Warto jedynie zaznaczyć, że zastosowanie optotriaka z detekcją przejścia napięcia sieci przez zero pozwoliło na całkowite wyeliminowanie zakłóceń radioelektrycznych generowanych przy włączaniu do sieci obciążenia o charakterze indukcyjnym.



## Montaż i uruchomienie

Na **rysunku 7** została pokazana mozaika ścieżek płytki drukowanej nadajnika, a na **rysunku 8** możemy zobaczyć wykonaną na laminacie dwuwarstwowym płytkę układu odbiornika. Montaż rozpoczniemy od układu nadajnika - pilota. Z tym, że zanim cokolwiek w płytkę wlutowujemy, posłużymy się nią jako matrycą do idealnie precyzyjnego wywiercenia otworów na przyciski w obudowie. Płytkę została zwymiarowana pod obudowę typu KM-14, w której to właśnie musimy wykonać otwory. Płytkę wkładamy do obudowy (tej jej części z otworkiem na śrubkę mocującą) „twarzą w dół” i przez małe otworki, oznaczone na spodniej stronie płytki „X”, za pomocą wiertła o małej średnicy (0,8mm) lub igły krawieckiej zaznaczamy na obudowie punkty, które następnie rozwiercamy do średnicy nieco większej od średnicy przycisków RESET. Dalszą część montażu przeprowadzamy w typowy sposób, rozpoczynając od elementów o najmniejszych gabarytach, a kończąc na ostrożnym wlutowaniu obydwu modułów radiowych.

Zmontowany ze sprawdzonych elementów układ nie wymaga jakiegokolwiek uruchamiania ani re-

## Wykaz elementów:

### Nadajnik pilota Płytką AVT-2328 N

#### Kondensatory

C1 100nF

#### Rezystory 0,125W

R1 1,5MΩ

#### Półprzewodniki

D1, D2, D3, D4, D5, D6, D7, D8  
1N4148 lub odpowiednik  
IC1 HT12E

#### Pozostałe

Q1 moduł nadawczy RT1 (nie wchodzi w skład kitu, dostępny w ofercie AVT)  
S1, S2, S3, S4 przycisk typu RESET lutowany w płytkę 12mm  
Obudowa typu KM-15

### Odbiornik Płytką AVT-2328 O

#### Kondensatory

C3, C1 220μF/16  
C4, C2 100nF

#### Rezystory 0,125W

R1 430kΩ  
R2 200 Ω  
R3 10k Ω  
R4 3,9kΩ

#### Półprzewodniki

D1 LED  
IC1 HT12D  
IC2, IC3 4028  
IC4 7805  
T1 BC548 lub odpowiednik

#### Pozostałe

Q1 moduł odbiorczy RR4 (nie wchodzi w skład kitu, dostępny w ofercie AVT)  
CON1, CON2, CON3, CON4, CON5, CON6 ARK3 (3,5mm)  
CON7 ARK2 (3,5mm)  
S1 DIPSWITCH8

### Moduł wykonawczy na przekaźniku Płytką AVT-2328 B

#### Rezystory 0,125W

R1 10kΩ

#### Półprzewodniki

T1 BC548 lub odpowiednik  
D1 1N4148 lub odpowiednik

#### Pozostałe

CON1, CON2 ARK3  
CON3 ARK3 (3,5mm)  
REL1 RM94P/5V

### Moduł wykonawczy na triaku Płytką AVT-2328 BB

#### Rezystory 0,25W

R1 750Ω  
R3, R2 200Ω

#### Półprzewodniki

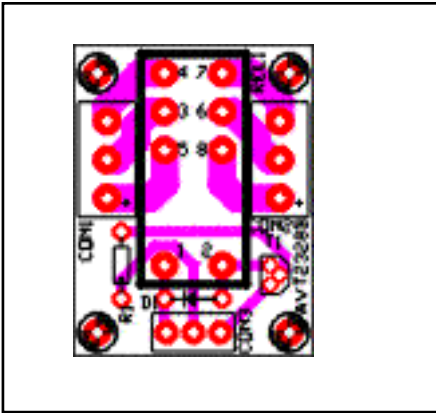
Q1 BT136/400V  
Q2 MOC3040

#### Pozostałe

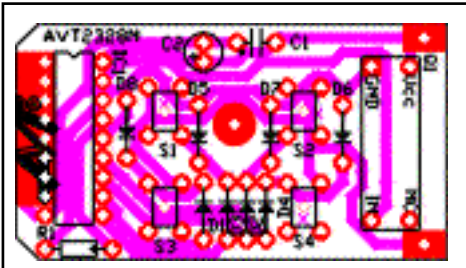
CON1 ARK2  
CON2 ARK2 (3,5 mm)

Tab. 3.

S1	S2	S3	S4	Kod binarny	Aktywne wyjście
X				1110	15
	X			1101	14
X	X			1100	13
		X		1011	12
X		X		1010	11
	X	X		1001	10
X	X	X		1000	9
			X	0111	8
X			X	0110	7
	X		X	0101	6
X	X		X	0100	5
		X	X	0011	4
X		X	X	0010	3
	X	X	X	0001	2
X	X	X	X	0000	1

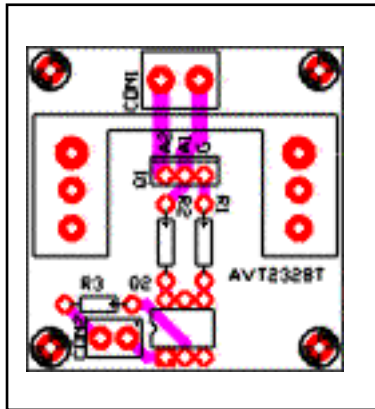


Rys.



Rys. 7

gu-



Rys.

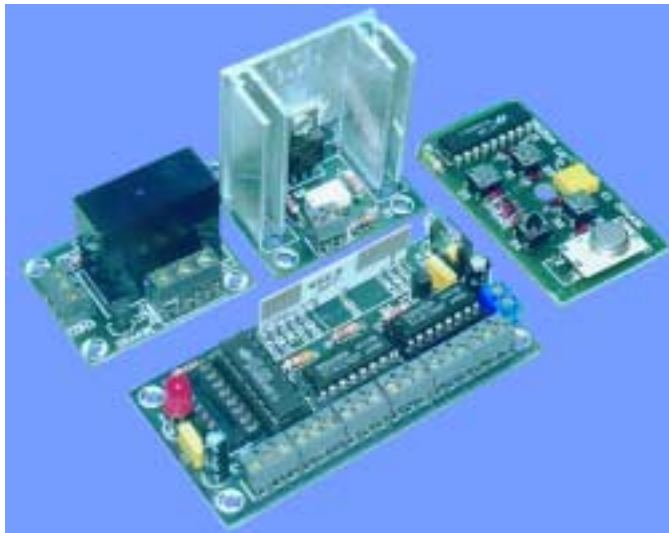
la-  
cji

z wyjątkiem ustawienia adresów, identycznych w nadajniku jak i w odbiorniku. Adres ustawiamy za pomocą łączenia z masą lub pozostawiania nie podłączonych końcówek A0 ... A7 układu kodera. Połączenia wykonujemy za pomocą kropelek cyny nakładanych na specjalnie powiększone punkty lutownicze na spodniej stronie płytki.

W przypadku układu odbiornika ustawianie kodu wykonujemy za pomocą przełącznika S1.

W opisie radiowego modułu odbiorczego podano, że układ ten wymaga dołączenia zewnętrznej anteny o długości kilkunastu centymetrów. W praktyce okazało się, że w przypadku łączności na niewielkie odległości całkowicie wystarczająca jest antena wykonana jako ... ścieżka na wierzchniej stronie płytki odbiornika. Gdyby jednak taka antena okazała się zbyt mało skuteczna, to można zastosować dodatkową antenę zewnętrzną, dołączoną do odpowiednio oznakowanego punktu lutowniczego na płytce odbiornika.

Na zakończenia należy jeszcze wspomnieć parę słów na temat kitów, jakie będą sprzedawane w ofercie handlowej AVT.



Rys. 8



Jest oczywiste, że jeden układ pilota może współpracować z wieloma odbiornikami równie dobrze jak jeden odbiornik z kilkoma pilotami. Dlatego też produkowane będą dwa kity: AVT-2328/N - umożliwiający zbudowanie układu pilota i AVT-2328/O - przeznaczony do wykonania układu odbiornika.

Jest niemożliwe do przewidzenia, jakie moduły wykonawcze i w jakiej ilości będziecie stosowali w swoich konstrukcjach. Dlatego też nie przewiduje się produkowania kitów do tych modułów, natomiast w ofercie handlowej AVT dostępne będą płytki obwodów drukowanych i części niezbędne do ich wykonania.

Zbigniew Raabe

Komplet podzespołów z płytką jest dostępny w sieci handlowej AVT jako kit AVT-2328

## REKLAMA



**ie**  
KTY ELEKTRONIK

**Komercyjny producent  
przemysłowych drukarek INK-JET  
oferuje wysokiej klasy elementy elektroniki:**

**analogowa przetwornica DC/DC  
do bezpośredniego montażu na płytce  
do zastosowań w obwodach zasilania  
układów cyfrowych i analogowych**



regulacja wyjściowa potencjometrem lub potencjometrem  
galwanicznie odizolowane wejście - wyjście  
galwanicznie odizolowane wyjście  
maksymalna moc wyjściowa 100W lub 150W  
dostępna na złącze

**aktywny detektor podczuwaniem  
do zastosowań w układach alarmowych  
i zabezpieczeń**

modułowy budowy (M1) i (M2)  
dla adaptacji na złącza  
wielokrotny wentylator chłodzenia  
wyjście alarmowe na złącze  
wymiarów 10x10 mm





**KTY ELEKTRONIK**  
Przedsiębiorstwo Zagraniczne

ul. Turystyczna 11/13  
60-512 Wrocław  
tel. 071 73 04 11  
fax (071) 73 32 09