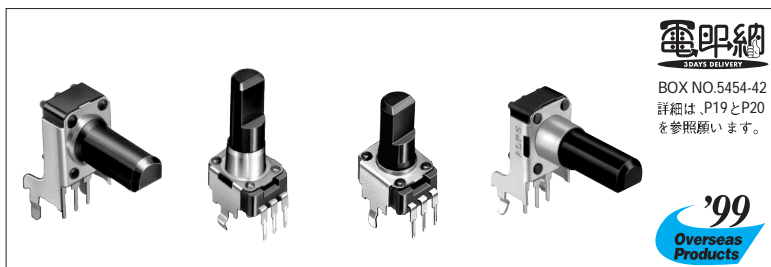


# 9形絶縁軸スナップインボリューム

## 9mm Size Snap-in Insulated Shaft Potentiometers

2



### ■ 特長

- 開口部のない構造により防塵および耐フラックス性を向上しています。
- 高密度なセット設計に適した外形9.8mmサイズです。

### ■ 用途

- 音響、映像、電子楽器などの各種コントロール。

### ■ Features

- Thanks to its structure eliminating openings, the dust-proofing capacity and flux resistance have been improved.
- 9.8mm outline size is ideal for high-density set design.

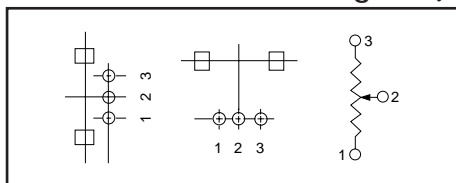
### ■ Applications

- Suitable for various control applications with audio products, visual products, electronic musical instruments, etc.

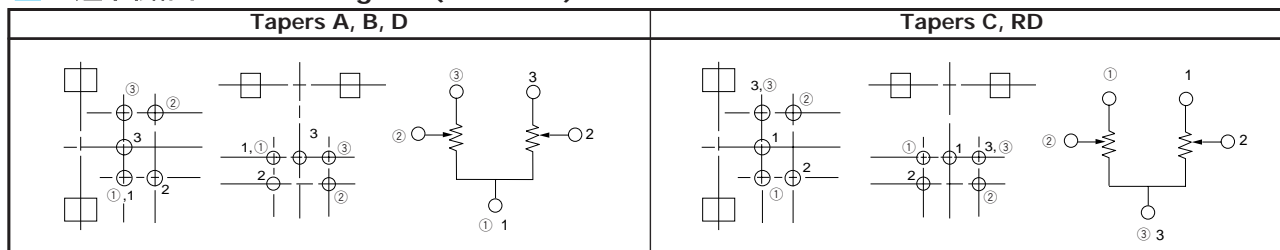
### ■ 製品一覧 Products Line

連数 Number of unit	タイプ Type	製品名 Model	カラー With collar	センタク クリック Center detent	センタク タップ Center tap	取付高さ Mounting height (mm)	回転角度 Rotation angle	DC対応 For DC use
単連 Single-unit	水平形 Horizontal type	RK09K111	●	●	—	6.5 10 12.5	280 ± 5°	20V DC
		RK09D111	●	●	—		300 ± 5°	
	垂直形 Vertical type	RK09K113	●	●	—	—	280 ± 5°	
		RK09D113	●	●	—		300 ± 5°	
2連 Dual-unit	水平形 Horizontal type	RK09K12A	●	●	—	6.5	280 ± 5°	—
	垂直形 Vertical type	RK09K12C	●	●	—	—	280 ± 5°	—

### ■ 単連 回路図 Circuit diagram (Single-unit)



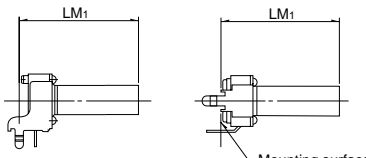
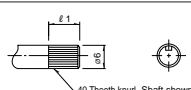
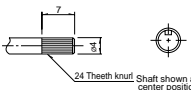
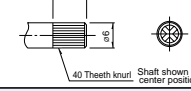
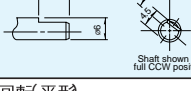
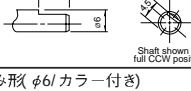
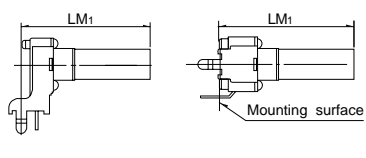
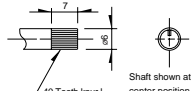
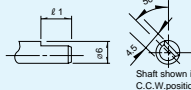
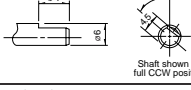
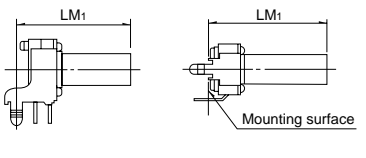
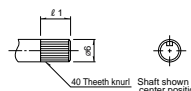
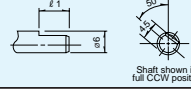
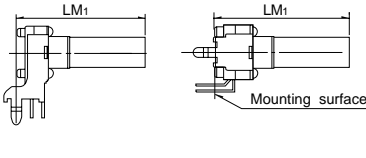
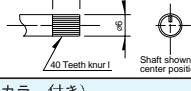
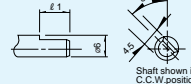
### ■ 2連 回路図 Circuit diagram (Dual-unit)



9mm Size Snap-in Insulated Shaft Potentiometers

軸の種類 Shaft variety

Unit : mm

タイプ Type	形状 Style	軸の種類 Shaft type/注文番号 Order No.		軸の色調 Shaft color																		
		つまみの種類 Knob variety	細部寸法 Detail dimensions																			
単連 Single-unit	水平形 Horizontal type  垂直形 Vertical type  	つまみ形φ6 Knob type (φ6)	<table border="1"> <tr> <td>注文番号 Order No.</td> <td>15</td> <td>20</td> <td>25</td> <td>30</td> <td>—</td> </tr> <tr> <td>LM<sub>1</sub></td> <td>15</td> <td>20</td> <td>25</td> <td>30</td> <td>35</td> </tr> <tr> <td>ℓ<sub>1</sub></td> <td>6</td> <td>7</td> <td>7</td> <td>7</td> <td>7</td> </tr> </table> 	注文番号 Order No.	15	20	25	30	—	LM <sub>1</sub>	15	20	25	30	35	ℓ <sub>1</sub>	6	7	7	7	7	黒 Black
		注文番号 Order No.	15	20	25	30	—															
		LM <sub>1</sub>	15	20	25	30	35															
		ℓ <sub>1</sub>	6	7	7	7	7															
		つまみ形φ4 Knob type (φ4)	<table border="1"> <tr> <td>注文番号 Order No.</td> <td colspan="5">—</td> </tr> <tr> <td>LM<sub>1</sub></td> <td>—</td> <td>20</td> <td>25</td> <td>30</td> <td>—</td> </tr> </table> 	注文番号 Order No.	—					LM <sub>1</sub>	—	20	25	30	—	※ 灰色 Gray						
	注文番号 Order No.	—																				
	LM <sub>1</sub>	—	20	25	30	—																
	ドライバ調整用 Screw-driver adjustment type	<table border="1"> <tr> <td>注文番号 Order No.</td> <td colspan="5">—</td> </tr> <tr> <td>LM<sub>1</sub></td> <td>9.5</td> <td>15</td> <td>20</td> <td>—</td> <td>—</td> </tr> <tr> <td>ℓ<sub>1</sub></td> <td>—</td> <td>6</td> <td>7</td> <td>—</td> <td>—</td> </tr> </table> 	注文番号 Order No.	—					LM <sub>1</sub>	9.5	15	20	—	—	ℓ <sub>1</sub>	—	6	7	—	—	黒 Black	
	注文番号 Order No.	—																				
	LM <sub>1</sub>	9.5	15	20	—	—																
ℓ <sub>1</sub>	—	6	7	—	—																	
平形 Flat type	<table border="1"> <tr> <td>注文番号 Order No.</td> <td>15</td> <td>20</td> <td>25</td> <td>30</td> <td>—</td> </tr> <tr> <td>LM<sub>1</sub></td> <td>15</td> <td>20</td> <td>25</td> <td>30</td> <td>—</td> </tr> <tr> <td>ℓ<sub>1</sub></td> <td>6</td> <td>7</td> <td>12</td> <td>12</td> <td>—</td> </tr> </table> 	注文番号 Order No.	15	20	25	30	—	LM <sub>1</sub>	15	20	25	30	—	ℓ <sub>1</sub>	6	7	12	12	—	黒 Black		
注文番号 Order No.	15	20	25	30	—																	
LM <sub>1</sub>	15	20	25	30	—																	
ℓ <sub>1</sub>	6	7	12	12	—																	
300°回転(平形) 300° Rotation type (Flat type)	<table border="1"> <tr> <td>注文番号 Order No.</td> <td>—</td> <td>20</td> <td>25</td> <td>30</td> <td>—</td> </tr> <tr> <td>LM<sub>1</sub></td> <td>—</td> <td>20</td> <td>25</td> <td>30</td> <td>—</td> </tr> <tr> <td>ℓ<sub>1</sub></td> <td>—</td> <td>7</td> <td>7</td> <td>12</td> <td>—</td> </tr> </table> 	注文番号 Order No.	—	20	25	30	—	LM <sub>1</sub>	—	20	25	30	—	ℓ <sub>1</sub>	—	7	7	12	—	黒 Black		
注文番号 Order No.	—	20	25	30	—																	
LM <sub>1</sub>	—	20	25	30	—																	
ℓ <sub>1</sub>	—	7	7	12	—																	
カラー付き With collar  	つまみ形φ6/カラー付き Knob type with φ6 collar	<table border="1"> <tr> <td>注文番号 Order No.</td> <td>—</td> <td>20</td> <td>25</td> <td>30</td> <td>—</td> </tr> <tr> <td>LM<sub>1</sub></td> <td>—</td> <td>20</td> <td>25</td> <td>30</td> <td>35</td> </tr> </table> 	注文番号 Order No.	—	20	25	30	—	LM <sub>1</sub>	—	20	25	30	35	黒 Black							
	注文番号 Order No.	—	20	25	30	—																
	LM <sub>1</sub>	—	20	25	30	35																
	平形カラー付き Flat type with collar	<table border="1"> <tr> <td>注文番号 Order No.</td> <td>—</td> <td>20</td> <td>25</td> <td>30</td> <td>—</td> </tr> <tr> <td>LM<sub>1</sub></td> <td>—</td> <td>20</td> <td>25</td> <td>30</td> <td>—</td> </tr> <tr> <td>ℓ<sub>1</sub></td> <td>—</td> <td>7</td> <td>12</td> <td>12</td> <td>—</td> </tr> </table> 	注文番号 Order No.	—	20	25	30	—	LM <sub>1</sub>	—	20	25	30	—	ℓ <sub>1</sub>	—	7	12	12	—	黒 Black	
	注文番号 Order No.	—	20	25	30	—																
LM <sub>1</sub>	—	20	25	30	—																	
ℓ <sub>1</sub>	—	7	12	12	—																	
300°回転(平形) 300° Rotation type (Flat type)	<table border="1"> <tr> <td>注文番号 Order No.</td> <td>—</td> <td>20</td> <td>25</td> <td>30</td> <td>—</td> </tr> <tr> <td>LM<sub>1</sub></td> <td>—</td> <td>20</td> <td>25</td> <td>30</td> <td>—</td> </tr> <tr> <td>ℓ<sub>1</sub></td> <td>—</td> <td>7</td> <td>7</td> <td>12</td> <td>—</td> </tr> </table> 	注文番号 Order No.	—	20	25	30	—	LM <sub>1</sub>	—	20	25	30	—	ℓ <sub>1</sub>	—	7	7	12	—	黒 Black		
注文番号 Order No.	—	20	25	30	—																	
LM <sub>1</sub>	—	20	25	30	—																	
ℓ <sub>1</sub>	—	7	7	12	—																	
2連 Dual-unit	水平形 Horizontal type  垂直形 Vertical type  	つまみ形φ6 Knob type (φ6)	<table border="1"> <tr> <td>注文番号 Order No.</td> <td colspan="5">—</td> </tr> <tr> <td>LM<sub>1</sub></td> <td>15</td> <td>20</td> <td>25</td> <td>—</td> <td>—</td> </tr> <tr> <td>ℓ<sub>1</sub></td> <td>6</td> <td>7</td> <td>7</td> <td>—</td> <td>—</td> </tr> </table> 	注文番号 Order No.	—					LM <sub>1</sub>	15	20	25	—	—	ℓ <sub>1</sub>	6	7	7	—	—	黒 Black
		注文番号 Order No.	—																			
	LM <sub>1</sub>	15	20	25	—	—																
	ℓ <sub>1</sub>	6	7	7	—	—																
平形 Flat type	<table border="1"> <tr> <td>注文番号 Order No.</td> <td colspan="5">—</td> </tr> <tr> <td>LM<sub>1</sub></td> <td>15</td> <td>20</td> <td>25</td> <td>30</td> <td>—</td> </tr> <tr> <td>ℓ<sub>1</sub></td> <td>6</td> <td>7</td> <td>12</td> <td>12</td> <td>—</td> </tr> </table> 	注文番号 Order No.	—					LM <sub>1</sub>	15	20	25	30	—	ℓ <sub>1</sub>	6	7	12	12	—	黒 Black		
注文番号 Order No.	—																					
LM <sub>1</sub>	15	20	25	30	—																	
ℓ <sub>1</sub>	6	7	12	12	—																	
カラー付き With collar  	つまみ形φ6カラー付き Knob type (φ6) with collar	<table border="1"> <tr> <td>注文番号 Order No.</td> <td colspan="5">—</td> </tr> <tr> <td>LM<sub>1</sub></td> <td>—</td> <td>20</td> <td>25</td> <td>—</td> <td>—</td> </tr> <tr> <td>ℓ<sub>1</sub></td> <td>—</td> <td>7</td> <td>7</td> <td>—</td> <td>—</td> </tr> </table> 	注文番号 Order No.	—					LM <sub>1</sub>	—	20	25	—	—	ℓ <sub>1</sub>	—	7	7	—	—	黒 Black	
	注文番号 Order No.	—																				
LM <sub>1</sub>	—	20	25	—	—																	
ℓ <sub>1</sub>	—	7	7	—	—																	
平形(カラー付き) Flat type with collar	<table border="1"> <tr> <td>注文番号 Order No.</td> <td colspan="5">—</td> </tr> <tr> <td>LM<sub>1</sub></td> <td>—</td> <td>20</td> <td>25</td> <td>30</td> <td>—</td> </tr> <tr> <td>ℓ<sub>1</sub></td> <td>—</td> <td>7</td> <td>12</td> <td>12</td> <td>—</td> </tr> </table> 	注文番号 Order No.	—					LM <sub>1</sub>	—	20	25	30	—	ℓ <sub>1</sub>	—	7	12	12	—	黒 Black		
注文番号 Order No.	—																					
LM <sub>1</sub>	—	20	25	30	—																	
ℓ <sub>1</sub>	—	7	12	12	—																	

2

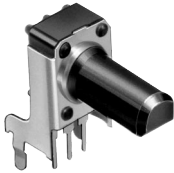

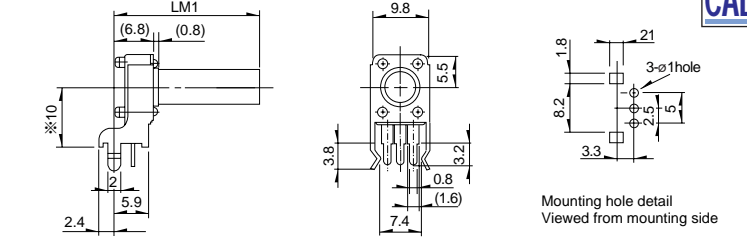



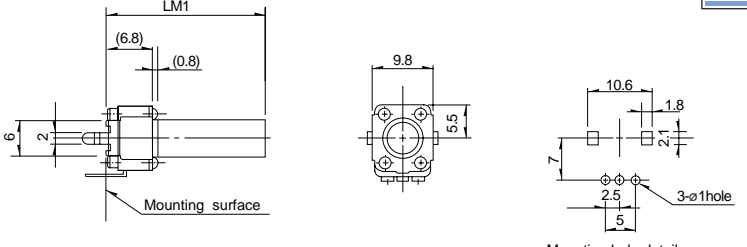

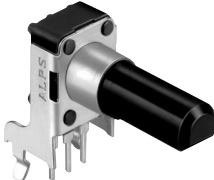

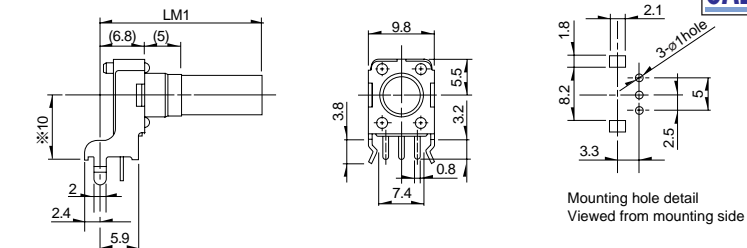



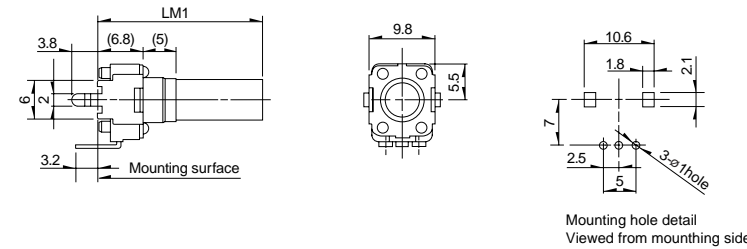

注記  
Notes

- ※黒も対応可能です。
- 部が当社推奨仕様です。
- ※ Black color is also available.
- shows the specification recommended by ALPS.

1 軸単連 Single-shaft, single-unit

Unit : mm

2

No.	製品名 Model	外形図 Dimensions
1	ホリゾンタル形 Horizontal type RK09K111 RK09D111  最小包装単位 Minimum packing unit 100 pcs. 	 ※ 取付高さH=6.5mm,12.5mm も対応可能。 ※ Available mounting height(H) : 6.5mm,12.5mm. 
2	バーチカル形 Vertical type RK09K113 RK09D113  最小包装単位 Minimum packing unit 100 pcs. 	 ※ 取付高さH=6.5mm,12.5mm も対応可能。 ※ Available mounting height(H) : 6.5mm,12.5mm. 
3	ホリゾンタル形カラー付き Horizontal type with collar RK09K111 RK09D111  最小包装単位 Minimum packing unit 100 pcs. 	 ※ 取付高さH=6.5mmも対応可能。 ※ Mounting height H=6.5mm also compatible. 
4	バーチカル形カラー付き Vertical type with collar RK09K113 RK09D113  最小包装単位 Minimum packing unit 100 pcs. 	 ※ 取付高さH=6.5mm,12.5mm も対応可能。 ※ Available mounting height(H) : 6.5mm,12.5mm. 

注記  
Note


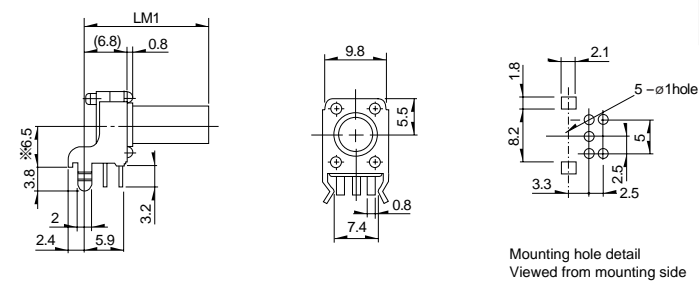
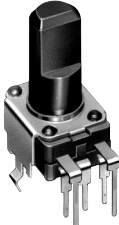
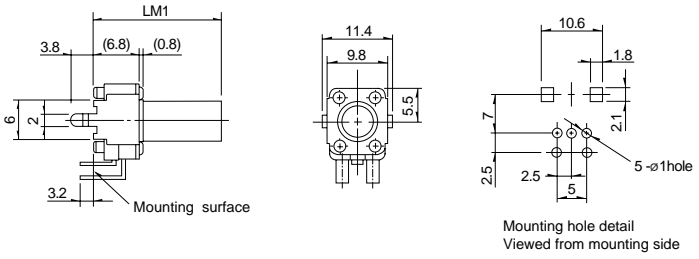
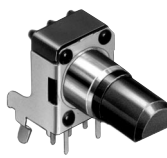
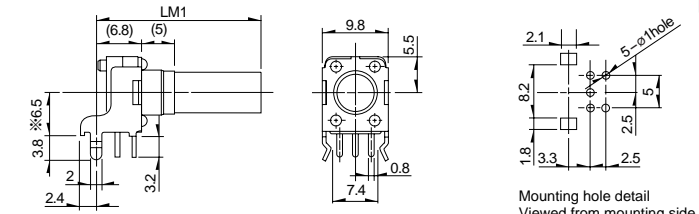
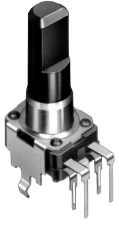
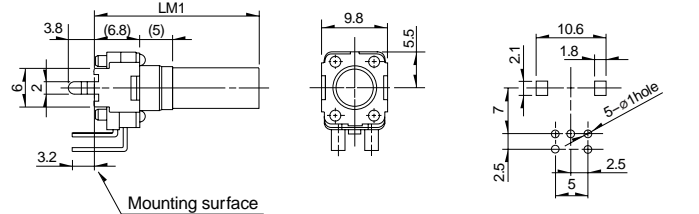


このマークのついている製品は、日本生産のほか、海外生産も行っております（一部の製品については、海外生産のみとなっております）。詳しくは、P.183の「海外生産製品一覧表」をご覧ください。  
 The products with this mark are produced in Japan and overseas. (Some products are produced overseas only.) For details, please refer to "Overseas Products Line" on Page 183.

## 9mm Size Snap-in Insulated Shaft Potentiometers

## ■ 1軸2連 Single-shaft, dual-unit

Unit : mm

製品名 Model	外形図 Dimensions
ホリゾンタル形 Horizontal type <b>RK09K12A</b>  最小包装単位 Minimum packing unit 100 pcs.	 ※ 取付高さH=6.5mmのみ。 ※ Mounting height H=6.5 mm only.
バーチカル形 Vertical type <b>RK09K12C</b>  最小包装単位 Minimum packing unit 100 pcs.	 Mounting surface Mounting hole detail Viewed from mounting side
ホリゾンタル形カラー付き Horizontal type with collar <b>RK09K12A</b>  最小包装単位 Minimum packing unit 100 pcs.	 ※ 取付高さH=6.5mmのみ。 ※ Mounting height H=6.5mm only.
バーチカル形カラー付き Vertical type with collar <b>RK09K12C</b>  最小包装単位 Minimum packing unit 100 pcs.	 Mounting surface Mounting hole detail Viewed from mounting side

2