

Phase Control Power Thyristors

Type	$I_{T(AV)}/T_C$	$\frac{U_{DRM}, U_{RRM}}$	I_{TSM}	I^2t	U_T (T0)	r_T	I_{GT}	du_D/dt	R_{thjc}	R_{thcr}	U_{TM}/I_{TM}	Mounting torque (Nm)
	A/°C	V	A	A ² t	V	mΩ	mA	V/μs	°C/W	°C/W	V/A	
T22-10	10/70	100-1400	150	112	1,17	17	50	100-1000	2		1,7/31,4	1,5-2,0
T22-16	16/90	100-1400	200	200	1,2	16	50	100-1000	1		2,0/50,0	
T32-16	16/95	100-1400	300	450	1,15	19	75	100-1000	1		2,10/50	2,0-2,5
T32-20	20/85	100-1400	350	620	1,15	11	75	100-1000	1		1,70/50	

Figure

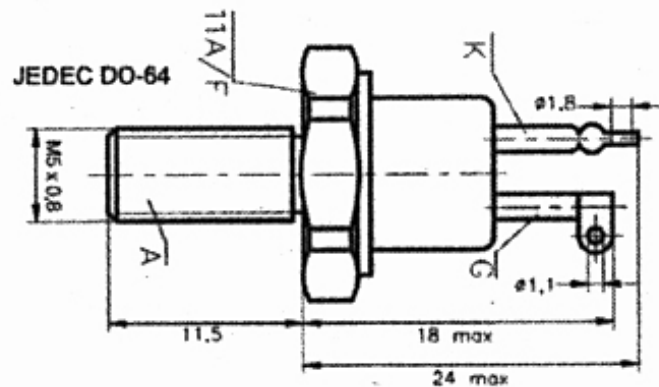


Fig. 1 T22, F22, S22

T32-25	25/80	100-1400	350	620	1,15	8	75	100-1000	1		1,50/50
--------	-------	----------	-----	-----	------	---	----	----------	---	--	---------

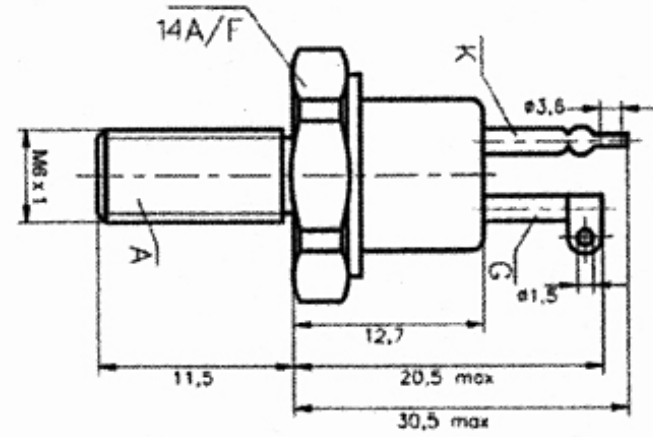


Fig. 2 T32, F32, S32

T42-32	32/75	100-1200	450	1025	1	10	75	100-1000	0,8		2,00/100
T42-40	40/80	100-1200	600	1800	1	6	75	100-1000	0,6		1,75/125
T42-50	50/75	100-1200	600	1800	1	4	75	100-1000	0,6		1,50/125

2,0-2,5

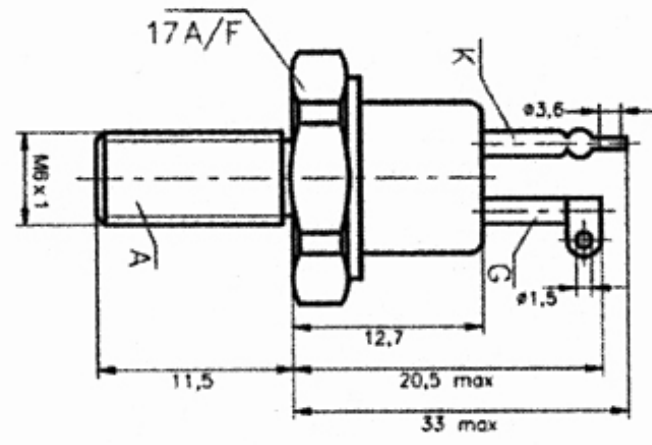


Fig. 3 T42, S42

T62-250	250/80	400-800	6300	200000	0,76	0,65												1,20/625	
T71-250	250/75	1200-2400	6300	200000	1,13	1												2,60/1500	
T71-300	300/70	400-2400	7600	290000	1,02	0,8	200	200-1000	0,1	0,05								2,20/1500	38,0-41,0
T71-350	350/70	400-2000	9100	415000	0,86	0,6												1,80/1500	
T63-200	200/90	400-2200	3600	65000	1,24	1,6												2,05/625	
T63-250	250/85	400-2200	4000	80000	1,15	1,15												1,85/625	
T63-300	300/80	400-1600	4500	101000	1,1	0,86	150	200-1000	0,08	0,02								1,55/625	4,5-6,5

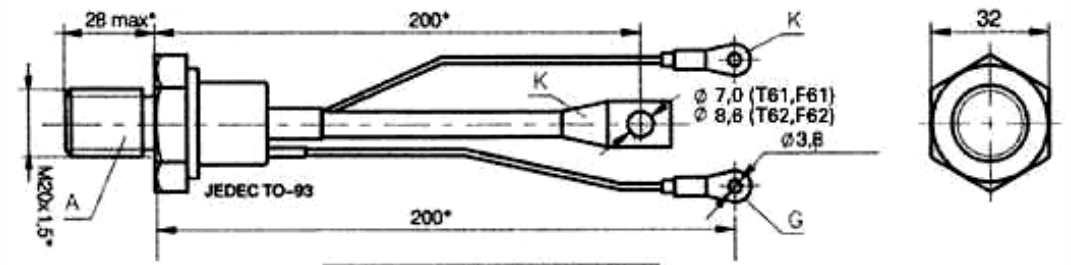


Fig. 6 T61, F61, T62, F62

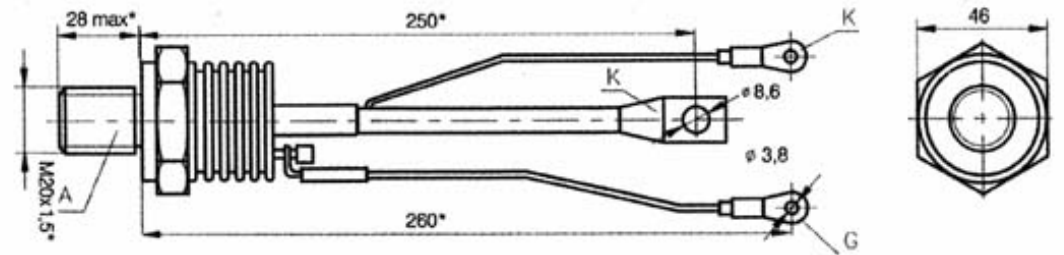


Fig. 7 T71, F71, P71

T83-630	630/70	400-1400			1	0,63													1,90/1500	
			10200	520000																
	630/60	1600-2400			1,25	0,705														2,10/1500
T83-800	800/70	400-1400			0,92	0,329	200	200-1000	0,037	0,02										1,35/1500
			13000	845000																12,0-14,0
	800/60	1600-1800			1,1	0,384														1,50/1500
T83-1000	1000/75	200-800	18000	1620000	0,78	0,17														1,20/1500

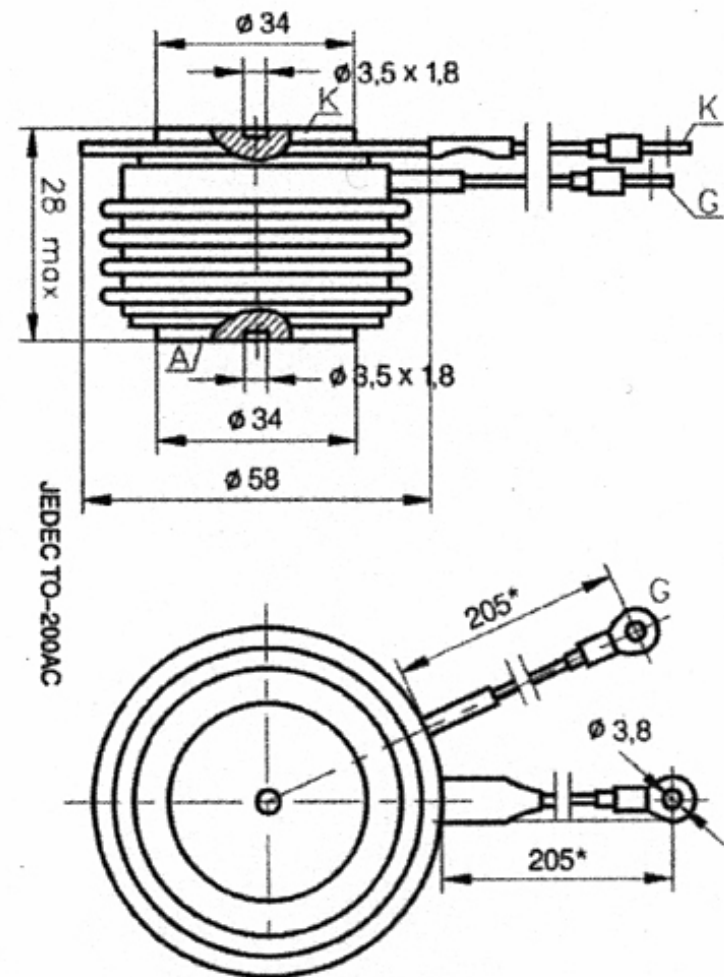


Fig. 10 T73, F73, P73, T83, P83

