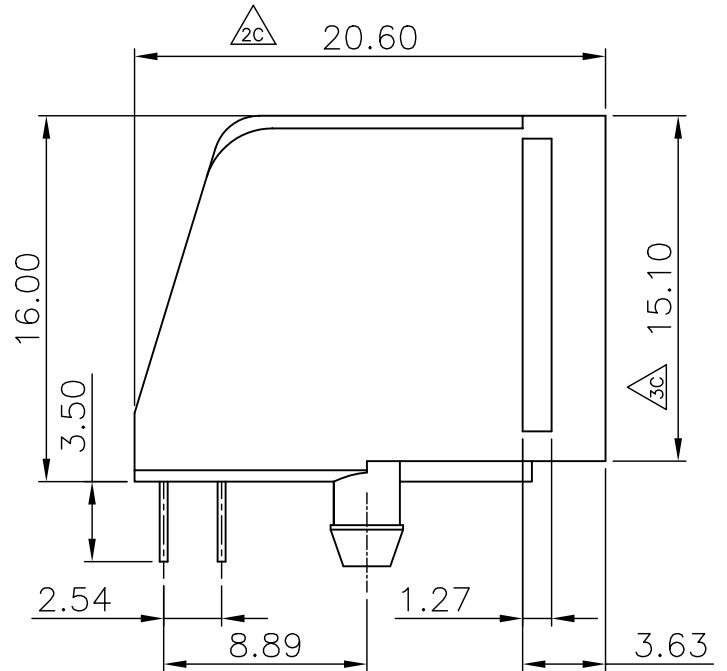
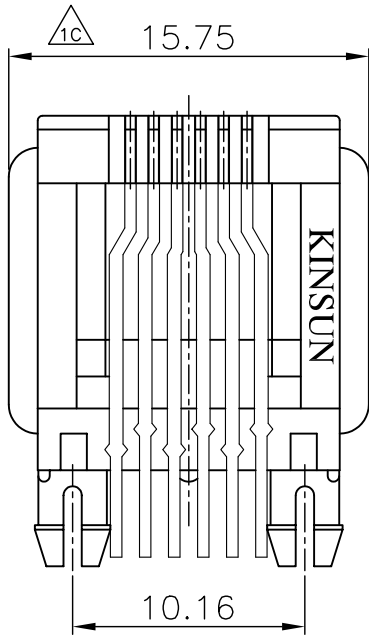


MATERIALS:

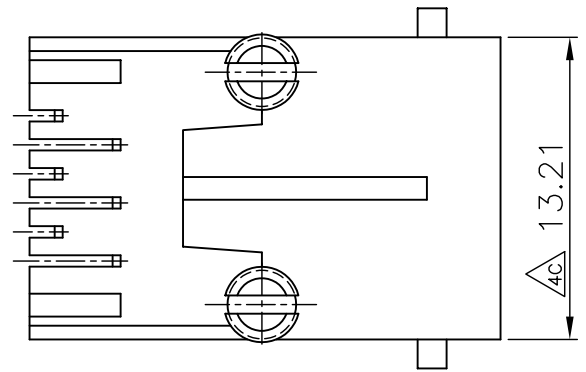
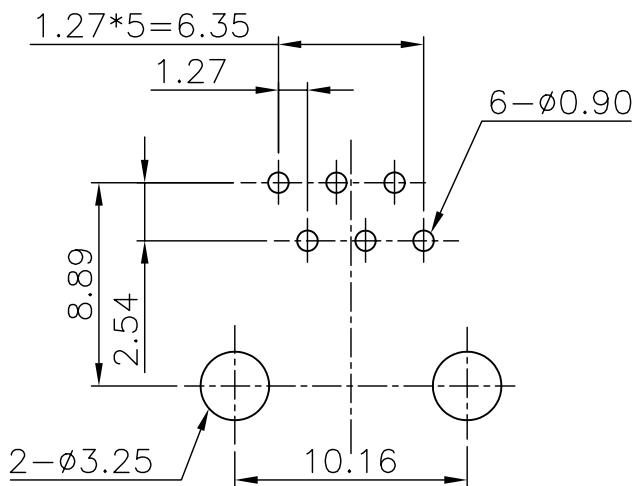
PLASTIC HOUSING: ENGINEERING THERMOPLASTIC
 FLAMMABILITY RATING UL 94V-0.

CONTACTS: PHOSPHOR BRONZE

PLATING: GOLD PLATING OVER NICKEL IN CONTACT.
 TIN PLATING OVER NICKEL IN SOLDER AREA.



PCB LAYOUT/TOP VIEW



※凡標註△記號者, 為品管檢驗之尺寸

- 6u" P/N 3001273900
- 15u" P/N 3001274300
- 30u" P/N 3001274700
- 50u" P/N 3001275100



修正 REVISION	日期 DATE	容許公差 TOLERANCE	品名 Side Entry PCB Jack			
		.XXX ±0.10	ARTICLE (6P6C)			
		.XX ±0.25	圖號 3001273900			
		.X ±0.38	DWG NO.			
		X ±0.50	單位 UNIT			
核准 APPD.		校對 CHKD.	mm	比例 SCALE	張數 SHEET	版本 REV.
設計 DR. Hsu 90-05-25				3/1	1/1	A

