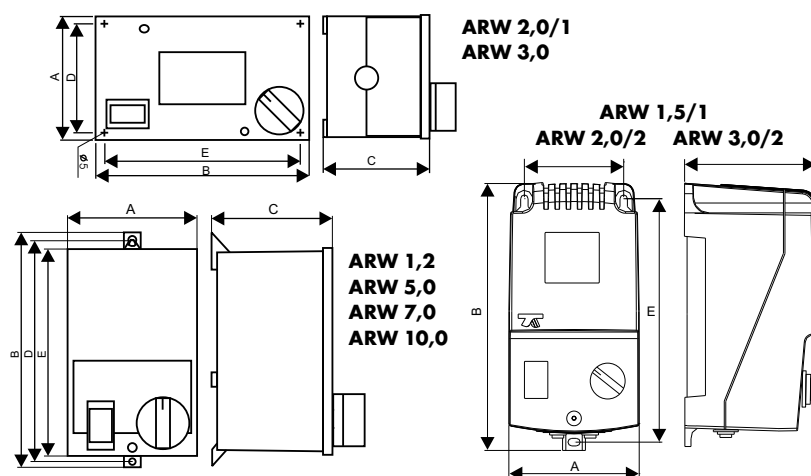


Regulatory autotransformatorowe służą do regulacji nawiewu, montowane w jednofazowych instalacjach wentylacyjnych lub grzewczych. Wykonanie w II klasie izolacji oraz stopniu ochrony IP30 lub IP54, max temperatura otoczenia 40°C, klasa cieplna izolacji B(130°C). Wykonanie zgodnie z EN 61558-2-13.



Zakres prądów SEC :1 - 10A
Napięcie PRI :230 V 50/60 Hz
Zakres napięć SEC :5 stopniowa regulacja



Typ	Prąd [A]	Wymiary					Mocowanie	Masa kg
		A	B	C	D	E		
ARW 1,2/1	1,2	77	138	71	128	128	M4	1,40
ARW 1,5/1	1,5	96	166	91	78	148	M4	1,50
ARW 2,0/1 IP54	2	90	175	90	71	160	M4	2,10
ARW 2,0/2 IP54	2	96	166	91	78	148	M4	2,30
ARW 3,0	3	90	175	90	71	160	M4	2,50
ARW 3,0/2 IP54	3	96	166	91	78	148	M4	2,50
ARW 5,0	5	145	210	110	100	155	M6	4,50
ARW 7,0	7	145	210	110	100	155	M6	5,50
ARW 10,0	10	145	210	110	100	155	M6	6,20

Wersje wykonania regulatorów

Typ	ART. NR	Upri [V]	Stopnie regulacji Ur[V] / Ir[A]				
			1	2	3	4	5
ARW 1,2/1	17786-9999	230	115/0,9	135/1,0	155/1,1	180/1,2	230/1,2
ARW 1,5/1	17886-9990	230	115/1,5	135/1,5	155/1,5	188/1,5	230/1,5
ARW 2,0/1 IP54	17886-9997	230	65/0,9	110/1,5	135/1,7	170/2,0	230/2,0
ARW 2,0/2 IP54	17786-9993	230	65/0,9	110/1,5	135/1,7	170/2,0	230/2,0
ARW 3,0	17786-9998	230	115/2,4	135/2,6	155/2,8	180/3,0	230/3,0
ARW 3,0/2 IP54	17886-9991	230	70/1,5	85/1,8	105/2,2	145/2,7	230/3,0
ARW 5,0	17886-9994	230	80/4,0	105/4,3	135/4,6	170/5,0	230/5,0
ARW 7,0	17886-9996	230	80/6,0	105/6,3	135/6,6	170/7,0	230/7,0
ARW 10,0	17886-9995	230	80/6,5	105/7,5	135/8,5	170/10,0	230/10

Z uwagi na ciągly rozwój konstrukcji oraz zmiany wymagań technicznych, firma Breve-Tufvassons zastrzega sobie prawo zmian w/w parametrów.