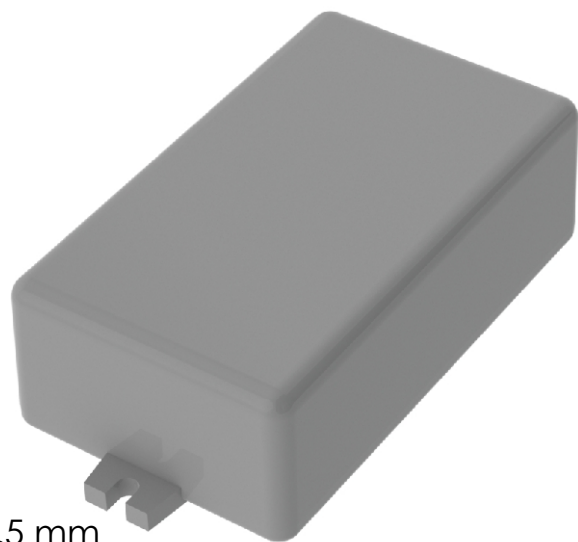
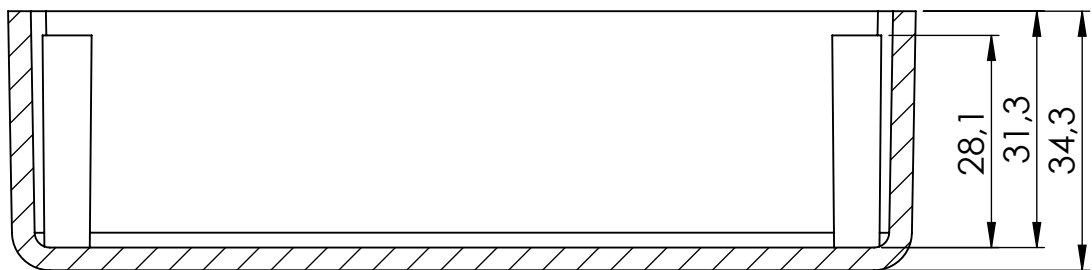
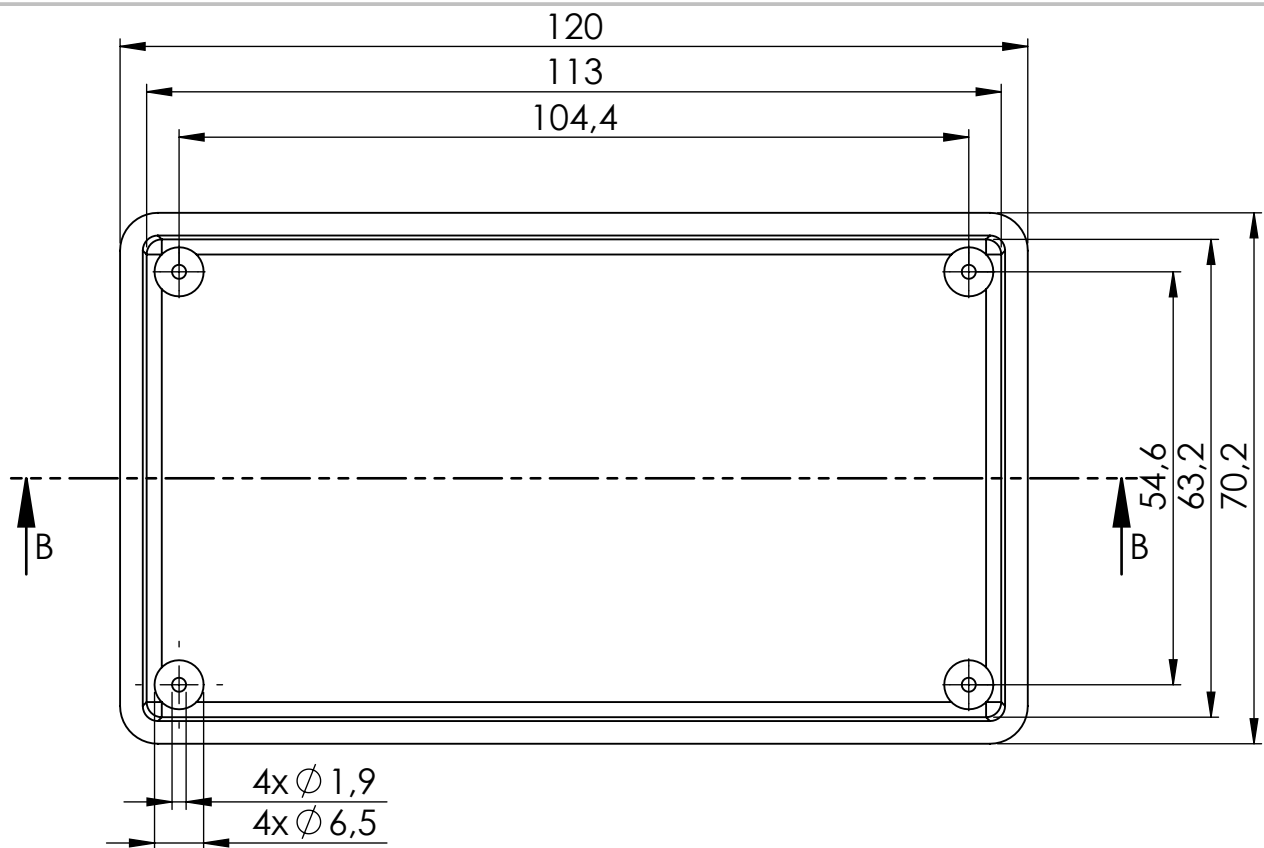


PRZEKRÓJ A-A



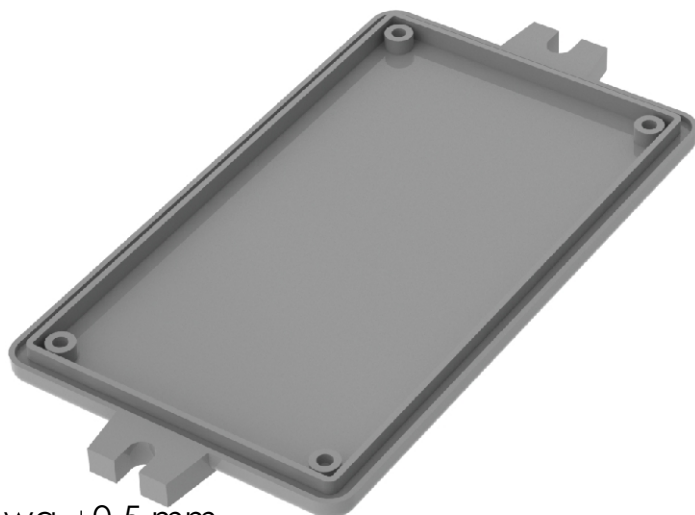
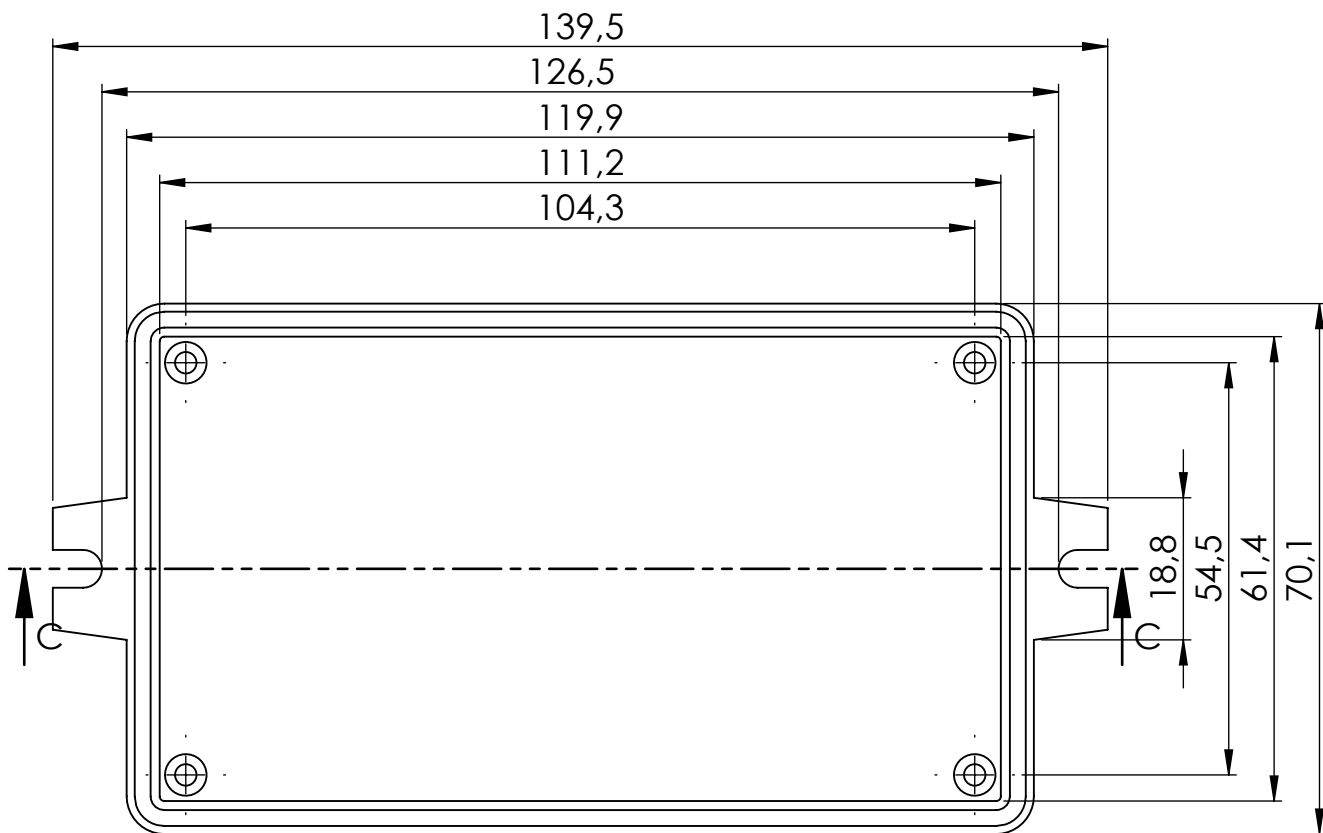
Tolerancja wymiarowa $\pm 0,5$ mm



PRZEKRÓJ B-B



Tolerancja wymiarowa $\pm 0,5$ mm



Tolerancja wymiarowa $\pm 0,5$ mm