

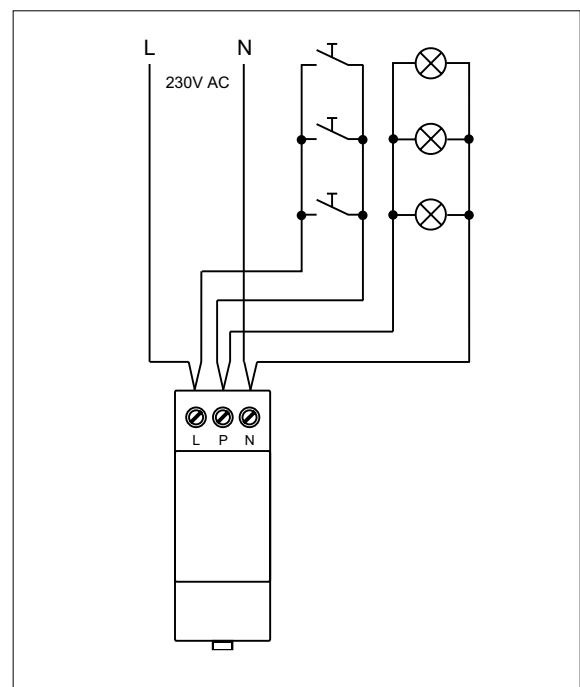
Automat schodowy na szynę

Służy do załączania i samoczynnego wyłączenia oświetlenia elektrycznego na klatkach schodowych i korytarzach budynków. Urządzenie można także wykorzystać jako prosty przekaźnik czasowy, o płynnie regulowanym czasie, do załączania na określony czas różnych odbiorników.

- obudowa do montażu na szynie (2 moduły)
- złącza windowe dostosowane do przewodów o przekroju 4mm² (lub 2x2,5mm²)



Napięcie znamionowe.....230V AC, +10%, -15%, 50Hz
 Rodzaj pracy.....praca ciągła (C)
 Poziom zakłóceńnormalny (N)
 Zakres regulacji czasu30÷500s
 Powtarzalność nastawionego czasu.....±15%
 Zestyk wyjściowy1Z – zwierny
 Napięcie znamionowe zestyku250V AC
 Obciążalność prądowa zestyku (przy cos =1).....16A
 Stopień ochrony.....IP20
 Obudowatyp S2, 89×34×60 mm (2 moduły)
 Przyłączzaciski śrubowe (do 4mm²)
 Masa urządzenia.....80g
 Sposób zamontowaniana szynie DIN 46277/3, EN 50 022



UWAGA:

Na indywidualne zamówienie automat schodowy może być przystosowany do innego napięcia zasilania. W zamówieniu prosimy podać symbol:

- AS 210s/110 - dla napięcia 110V AC
 AS 210s/24 - dla napięcia 24V AC/DC

