

Automat schodowy z przeciwblokadą

Służy do załączania i samoczynnego wyłączenia oświetlenia elektrycznego na klatkach schodowych i korytarzach budynków. Urządzenie można także wykorzystać jako prosty przełącznik czasowy, o płynnie regulowanym czasie, do załączania na określony czas różnych odbiorników.

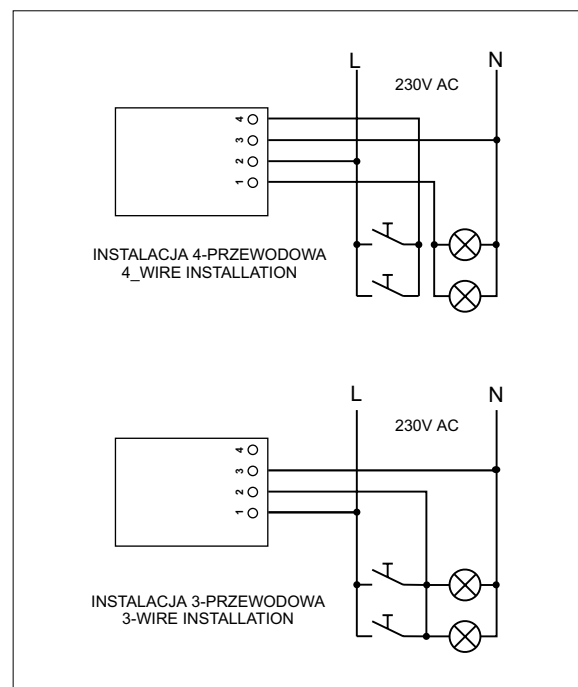
Funkcja przeciwblokady (tylko w instalacji 4-ro przewodowej)nie pozwala na ciągłe świecenie oświetlenia po zablokowaniu - na przykład zapalką - przycisku sterującego.

Automat ten można także zastosować w tradycyjnej 3-przewodowej instalacji oświetlenia klatki schodowej, lecz wtedy brak jest funkcji przeciwblokady.

- wyłącza oświetlenie nawet w przypadku zablokowania przycisku sterującego
- obudowa małowagarytowa do mocowania nawierzchniowego
- możliwość stosowania w instalacji 3 lub 4-przewodowej



Napięcie znamionowe.....230V AC, +10%, -15%, 50Hz  
 Rodzaj pracy.....praca ciągła (C)  
 Poziom zakłóceń .....normalny (N)  
 Zakres regulacji czasu .....30÷500s  
 Powtarzalność nastawionego czasu.....±15%  
 Zestyk wyjściowy .....1Z – zwierny  
 Napięcie znamionowe zestyku .....250V AC  
 Obciążalność prądowa zestyku (przy  $\cos \phi = 1$ ) .....16A  
 Stopień ochrony.....IP20  
 Obudowa.....typ NM, 79×50×25 mm  
 Przyłącz .....zaciski śrubowe  
 Masa urządzenia.....60g  
 Sposób zamontowania.....wkretami do podłoża



**UWAGA:**

Na indywidualne zamówienie automat schodowy może być przystosowany do innego napięcia zasilania. W zamówieniu prosimy podać symbol:

**AS 210nm/24** - dla napięcia 24V AC/DC

